

「W/H to W/H」 「W/H to 機器」
LIF コネクタ 取扱説明書

HANDLING MANUAL FOR LIF CONNECTOR

[W/H to W/H] [W/H to DEVICE]

注)
本取扱説明書は、発行先に対し連絡無しに
改訂する場合がありますのでご了承下さい。

矢崎総業株式会社
矢崎部品株式会社
改訂年月日 2018年09月28日

この度は、弊社コネクタを採用頂き有難うございます。
本取扱説明書は、本製品をご使用頂く上で最低限必要な項目を記載したものです。
取扱の際には、本記載内容を遵守下さい。
弊社は、本内容を遵守しないで起こった損害、または誤使用により起こった損害に
対しては責任を負いません。

目 次

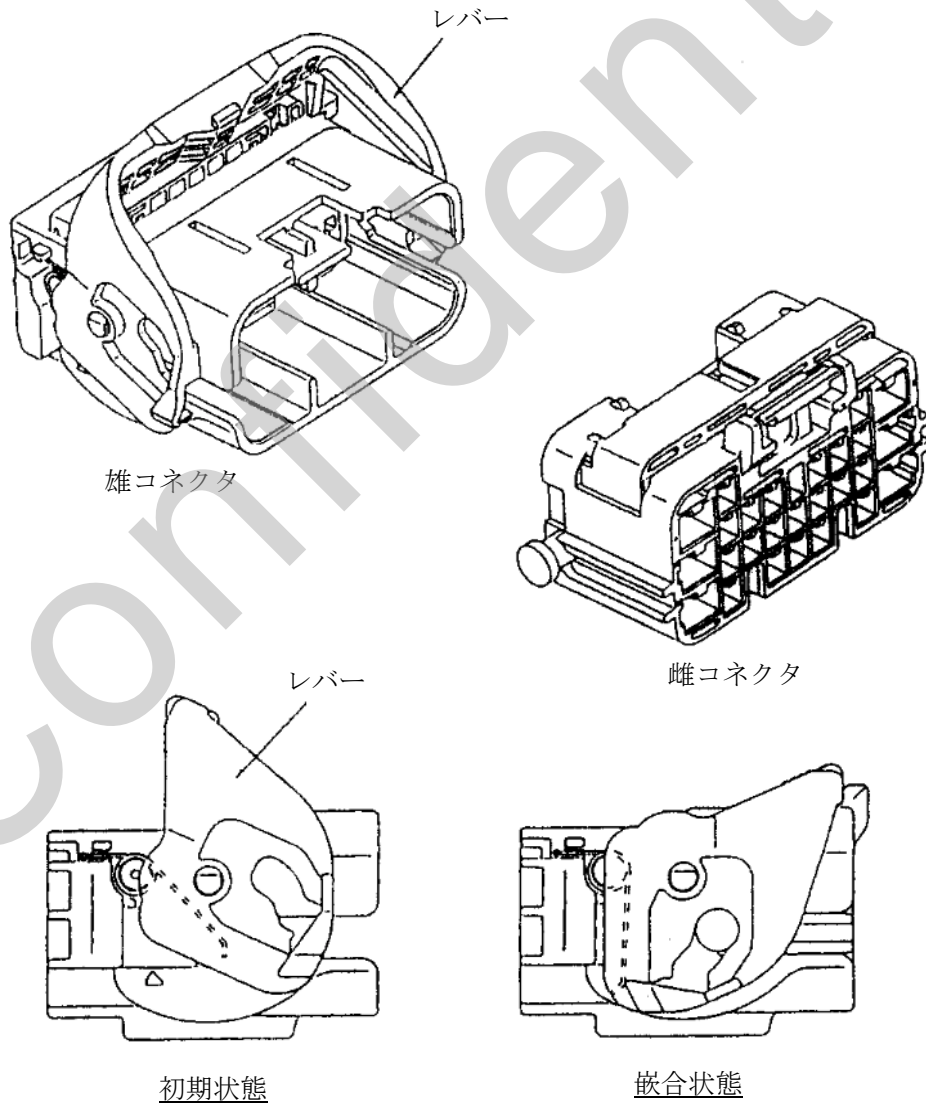
1. 製品の概要	・ ・ ・ ・ ・	P. 2
2. 構成部品の配置図及び一覧表	・ ・ ・ ・ ・	P. 3
3. ターミナルの出荷検査について	・ ・ ・ ・ ・	P. 9
4. ターミナル圧着作業について	・ ・ ・ ・ ・	P. 10
5.ハウジングの出荷検査について	・ ・ ・ ・ ・	P. 19
6. ワイヤハーネスの製造作業及び管理	・ ・ ・ ・ ・	P. 22
7. ハーネス製品の管理について	・ ・ ・ ・ ・	P. 31
8. コネクタの嵌合及び取り外し	・ ・ ・ ・ ・	P. 33
9. コネクタ嵌合後の回路チェック	・ ・ ・ ・ ・	P. 39
10. レバーの装着	・ ・ ・ ・ ・	P. 40
11. カバーの装着及び取り外し	・ ・ ・ ・ ・	P. 41
◎ 構成部品一覧表	・ ・ ・ ・ ・	別紙1～23

1. 製品の概要

LIFコネクタは、(LOW・INSERTION・FORCE)の略で、低挿入力コネクタの意味です。
本コネクタは、コネクタの嵌合作業性向上の為、テコの原理を応用した低挿入力機構が設けられています。

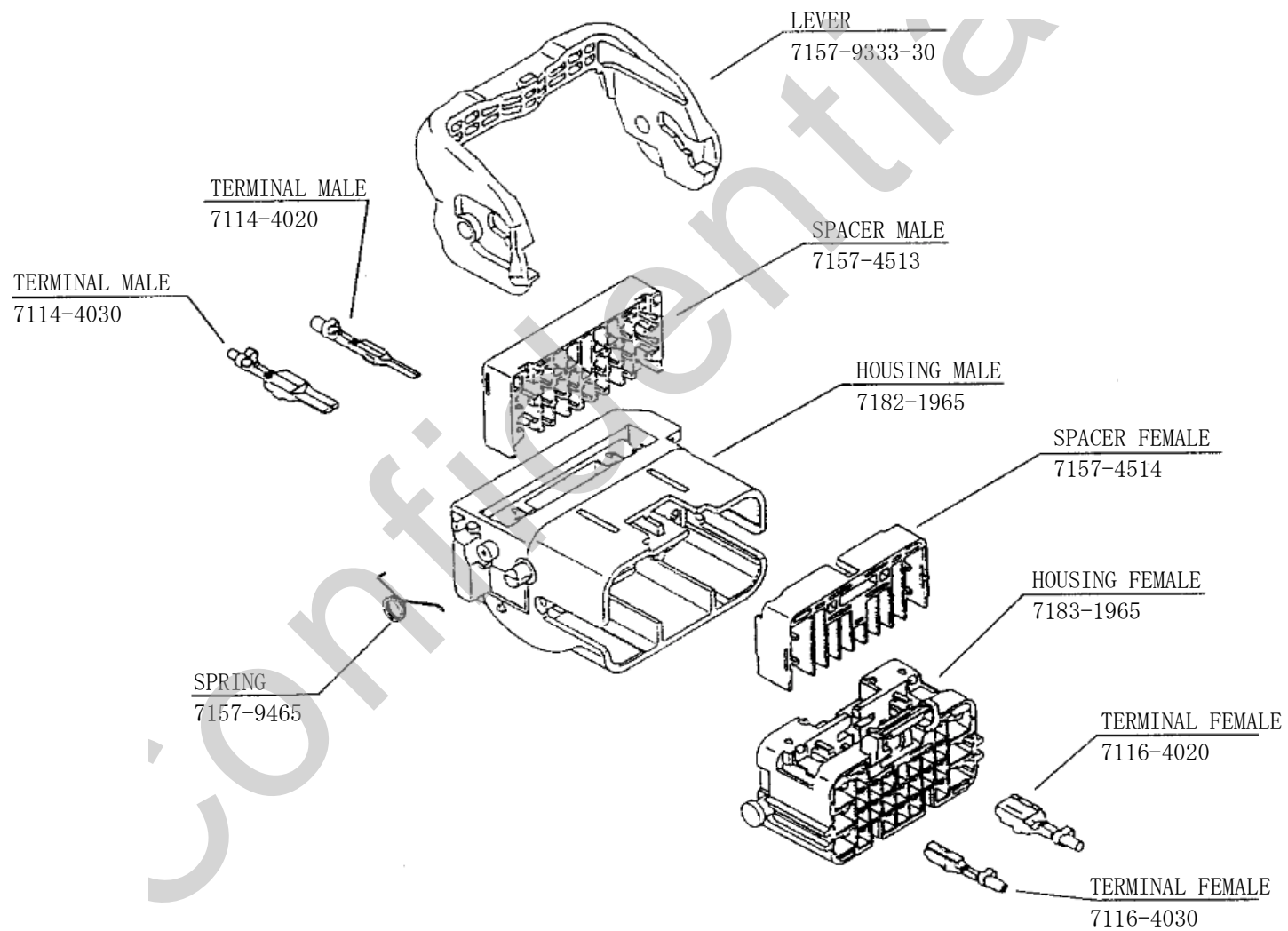
本部品の特徴

- 1) レバー方式の低挿入力機構により、コネクタ嵌合作業が容易になります。
(レバー嵌合荷重50%以上低減)
- 2)ハウジング及びレバー間にスプリングを介する事により、雄側単品状態時には、レバーは常に初期状態を保っています。
- 3) 半嵌合時には、レバーが浮き上がり、半嵌合である事を知らせます。
(31頁3)参照

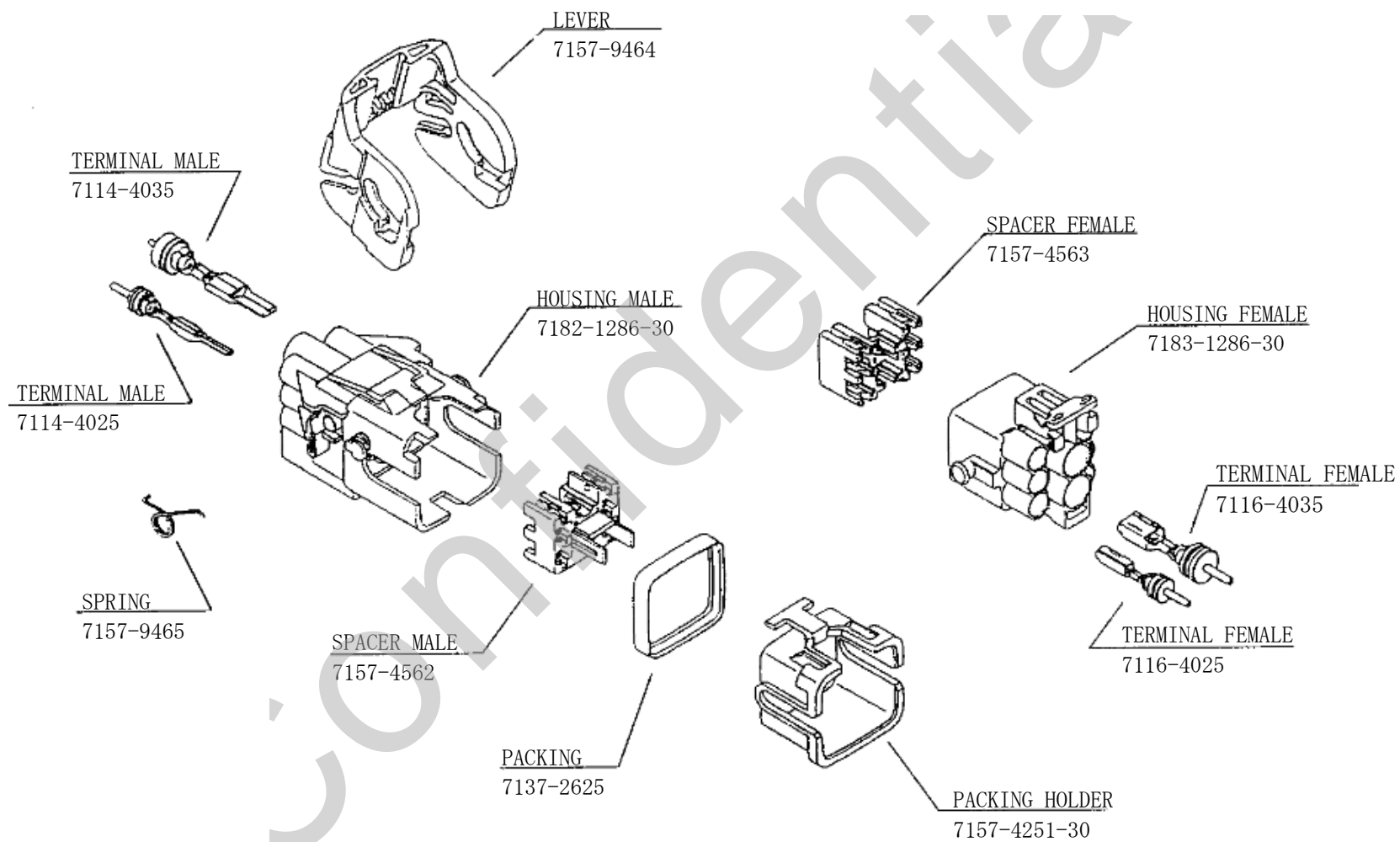


2. 構成部品の配置図及び一覧表

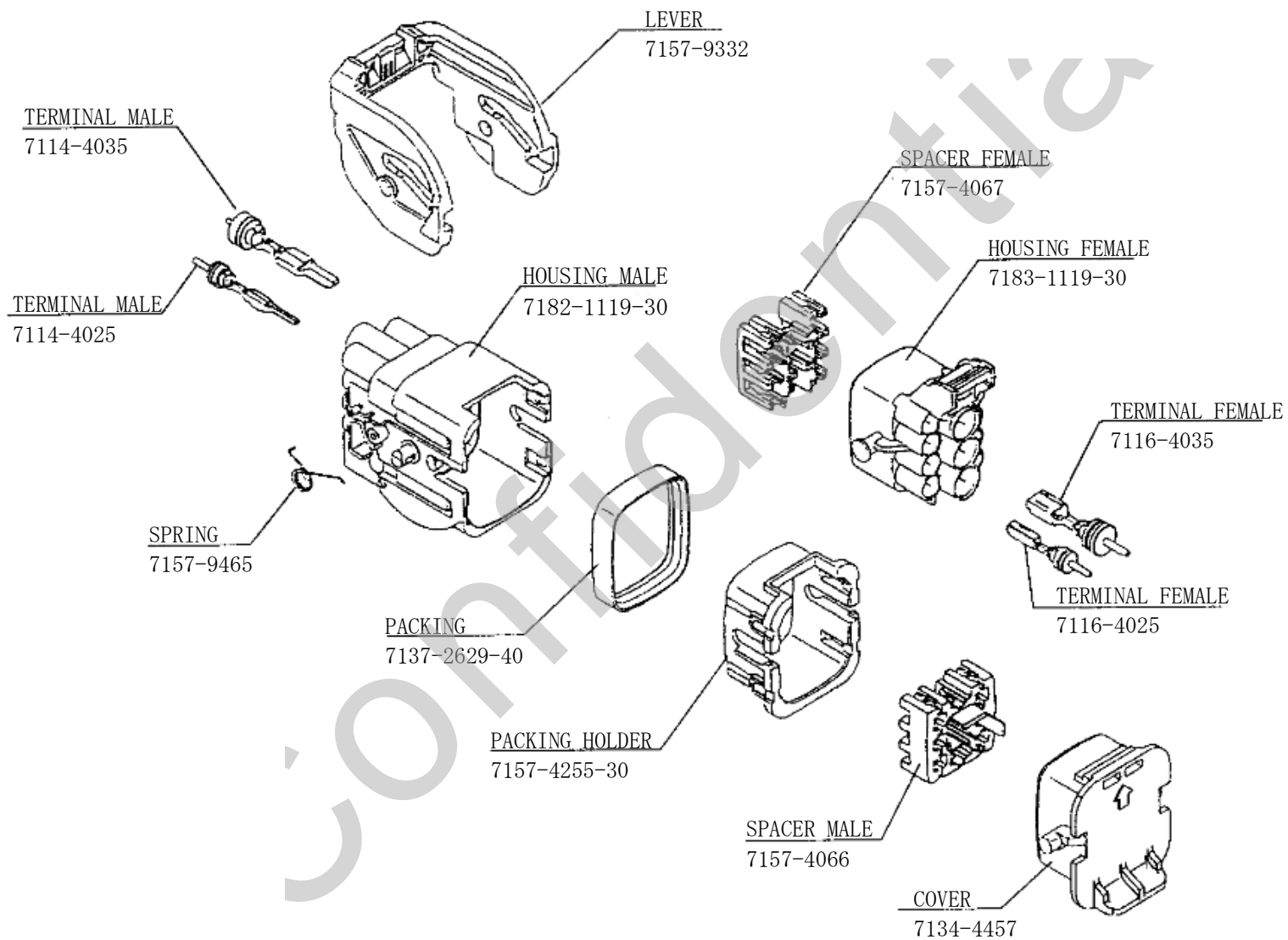
2-1. 非防水 090 II 20P + 187 6P LIF CONNECTOR



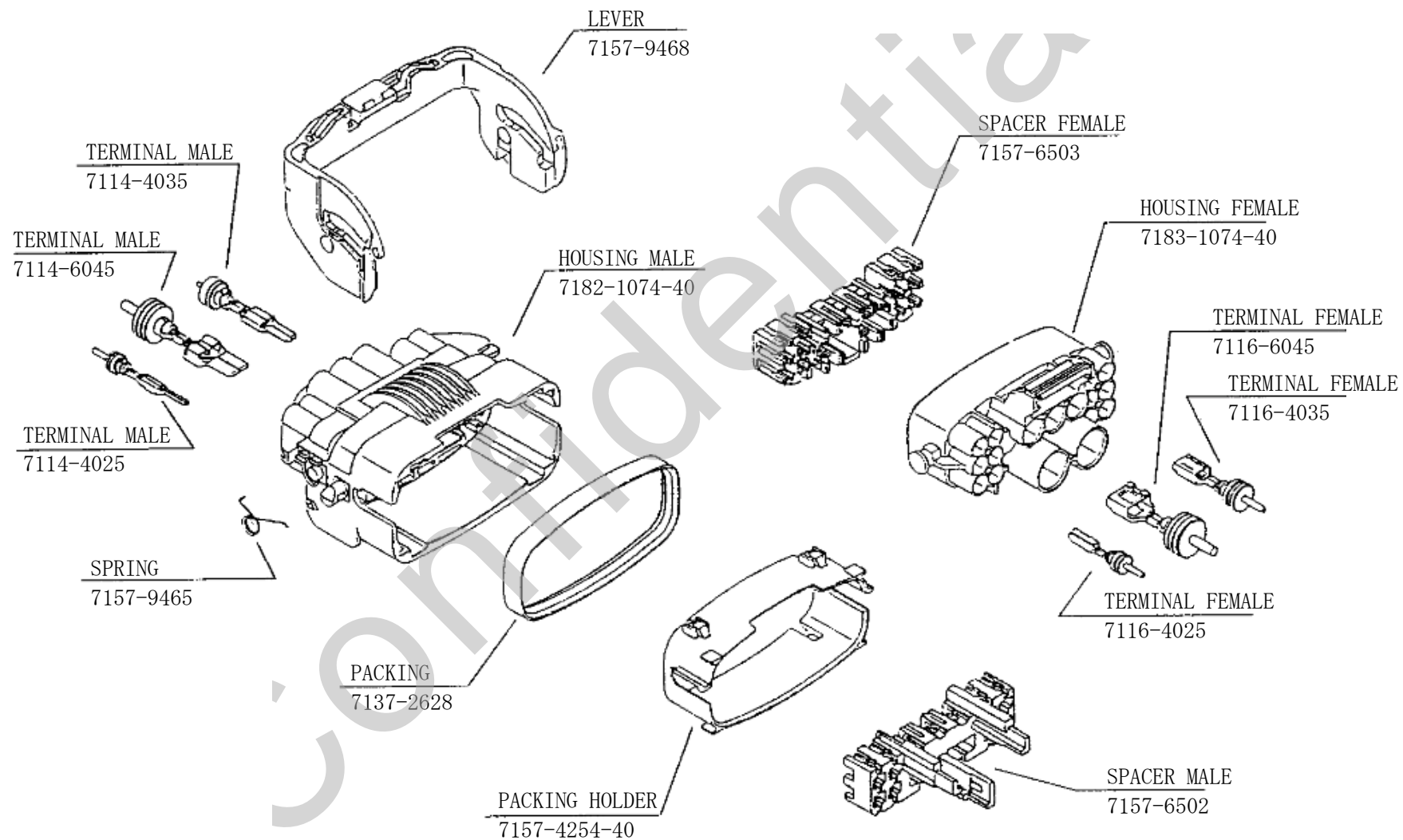
2-2. 防水 090II 6P + 187 2P LIF CONNECTOR



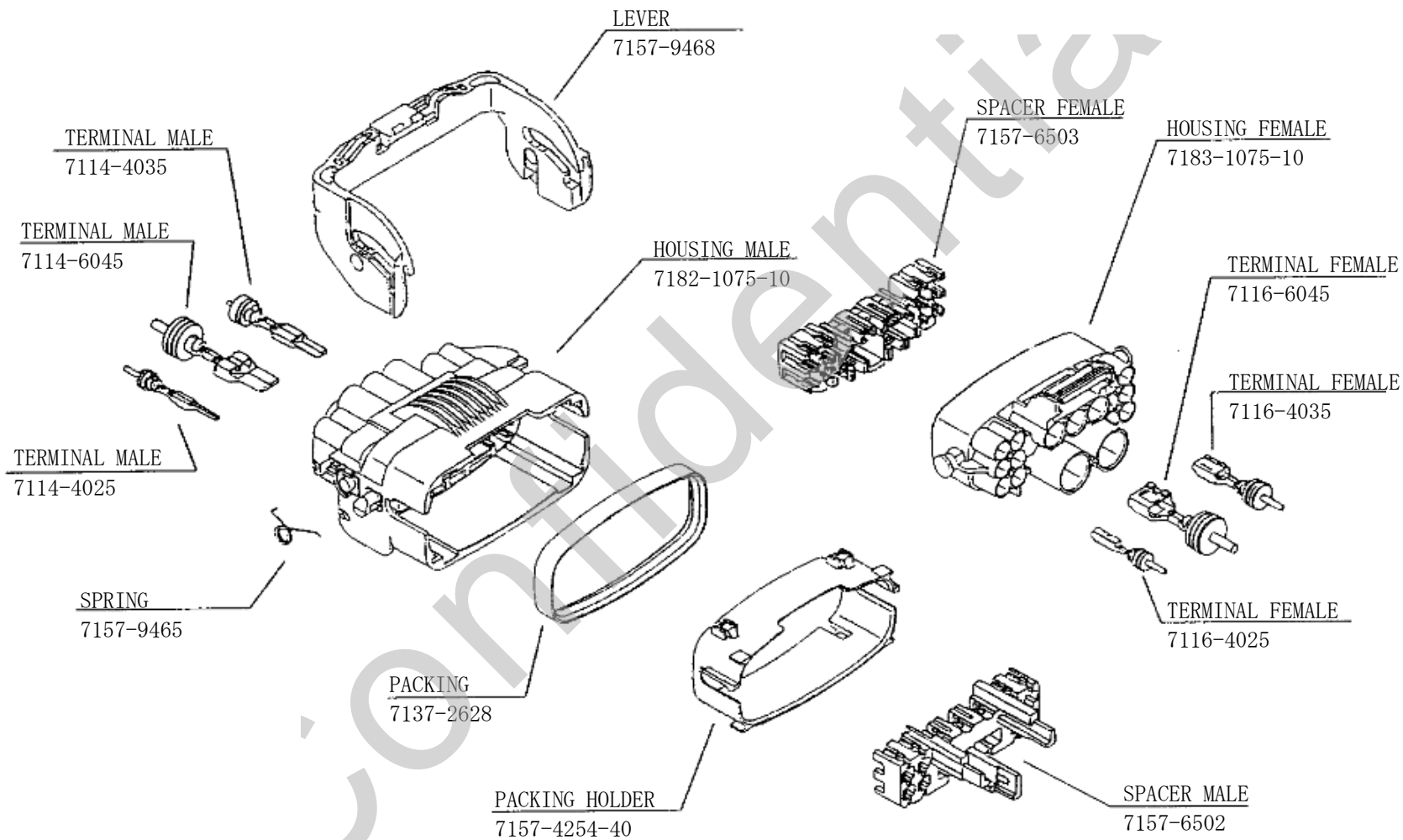
2-3. 防水 090II 8P + 187 3P LIF CONNECTOR



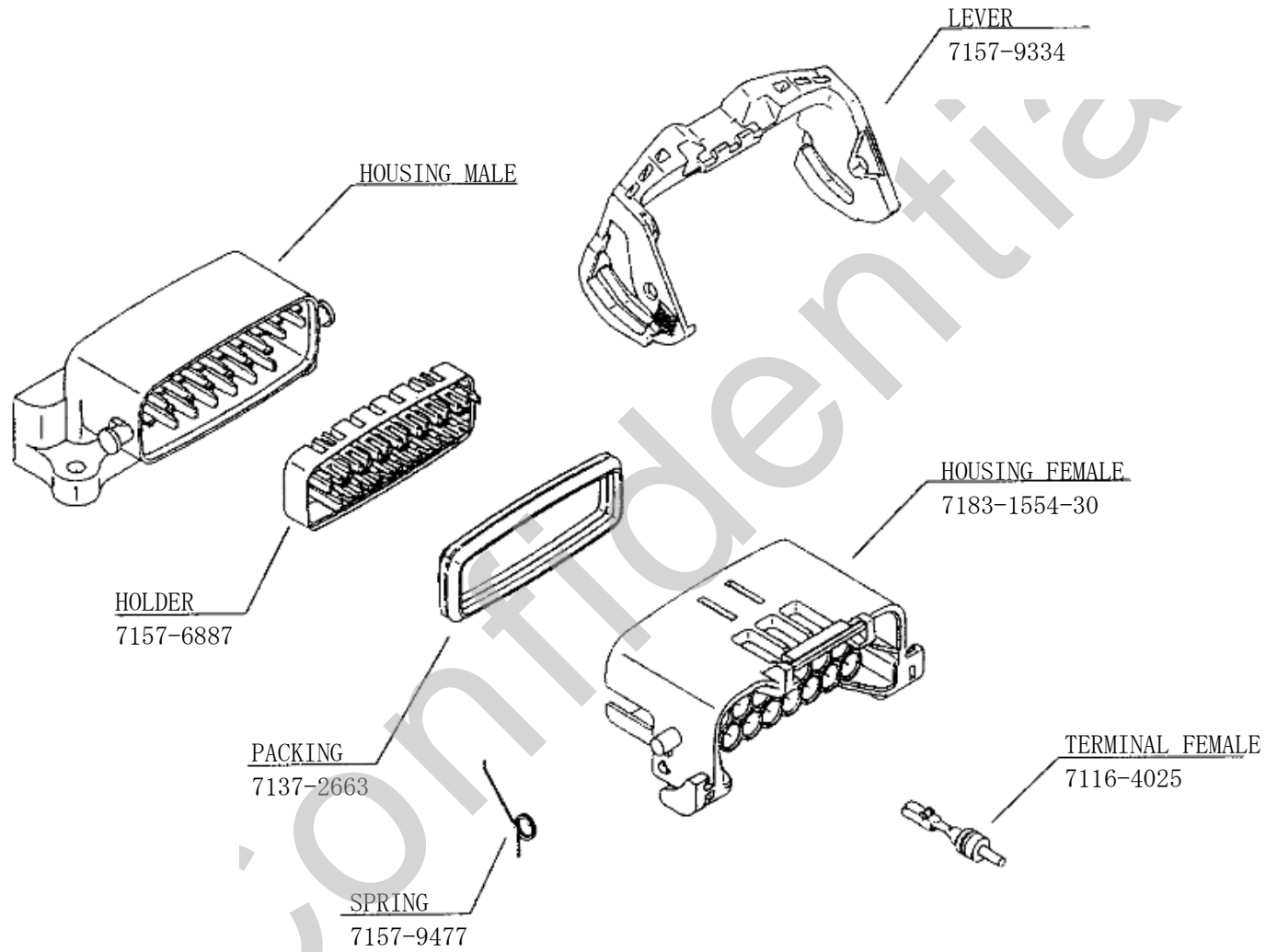
2-4. 防水 090Ⅱ 12P + 187 3P + 312 2P LIF CONNECTOR



2-5. 防水 090Ⅱ 6P + 187 3P + 312 2P LIF CONNECTOR(空栓対策品)



2-6. 防水 090Ⅱ 15P LIF CONNECTOR

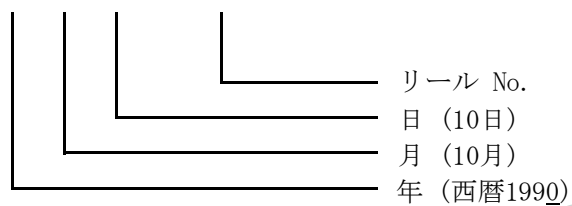


3. ターミナルの出荷検査について

諸基準書に準じて検査を行ない、完全なロット管理を行なっています。
原則として各梱包体毎に製造年月日(ロット No.)が示され、それにより、製造条件記録、
材料ロット検査記録. . . etc. と照合して製造上の履歴を追跡できる体制になっています。
尚、ロット No. の表示方法は次の通りです。

- ・ターミナル等プレス製品

0 1 0 1 0 - 1 0 0



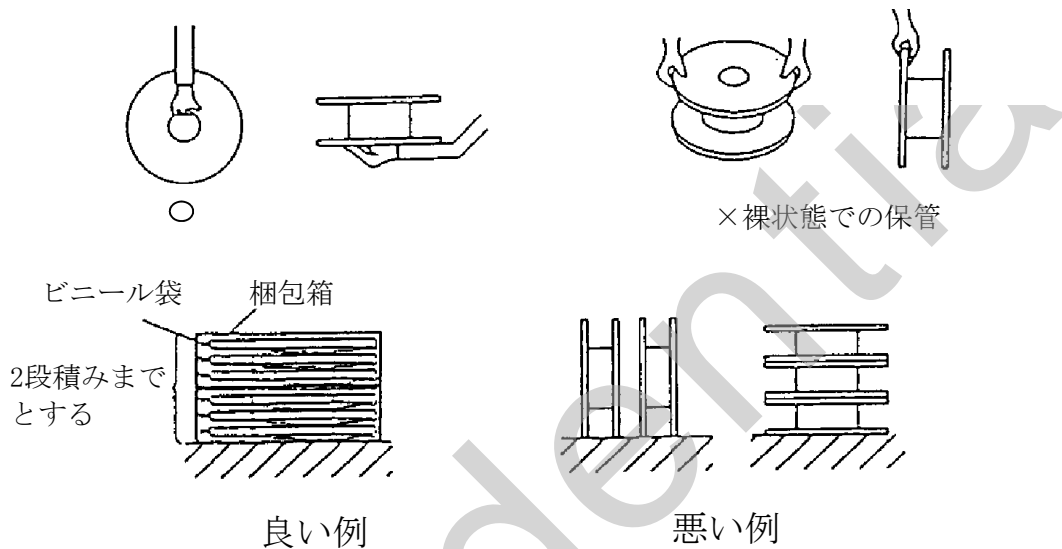
4. ターミナルの圧着作業について

4-1. 受け入れ検査

ターミナルの保管、運搬には、次の内容を守って下さい。変形、損傷等の不良を防ぎます。

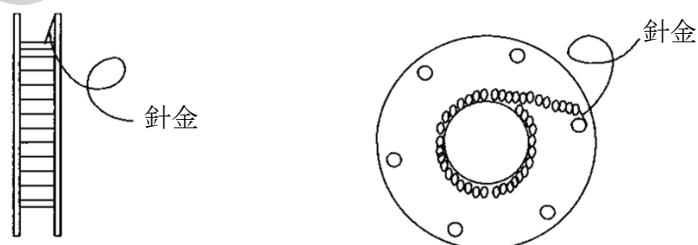
4-2. 保管及び運搬

- 1) 保管は梱包箱に入れた状態にて、清浄な屋内で且つ常温常湿（5～35℃、45～85%RH）の環境下に保管願います。
- 2) ターミナルリールの保管、運搬については、下図の様な方法をとること。



- 3) 梱包箱及びビニール袋から取り出した裸状態での保管は、絶対にしないこと。
(特に、水、油、ホコリ等から保護すること。)

- 4) ターミナルの使用が途中で中断し残りのターミナルを保管する場合は、ターミナルがほつれない様に、端末を針金等でリール枠に固定し、清潔なビニール袋に戻し保管すること。



- 5) 運搬、保管時に高い所から落したり衝撃を与えない様十分注意すること。

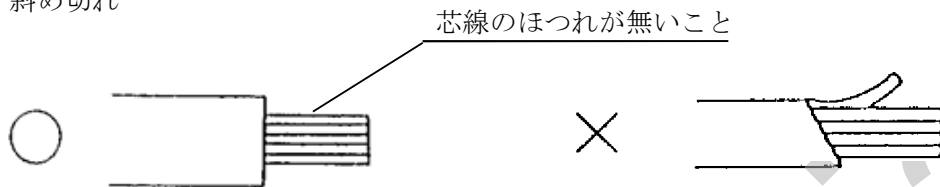
4-3. 圧着作業

4-3-1. 適用電線

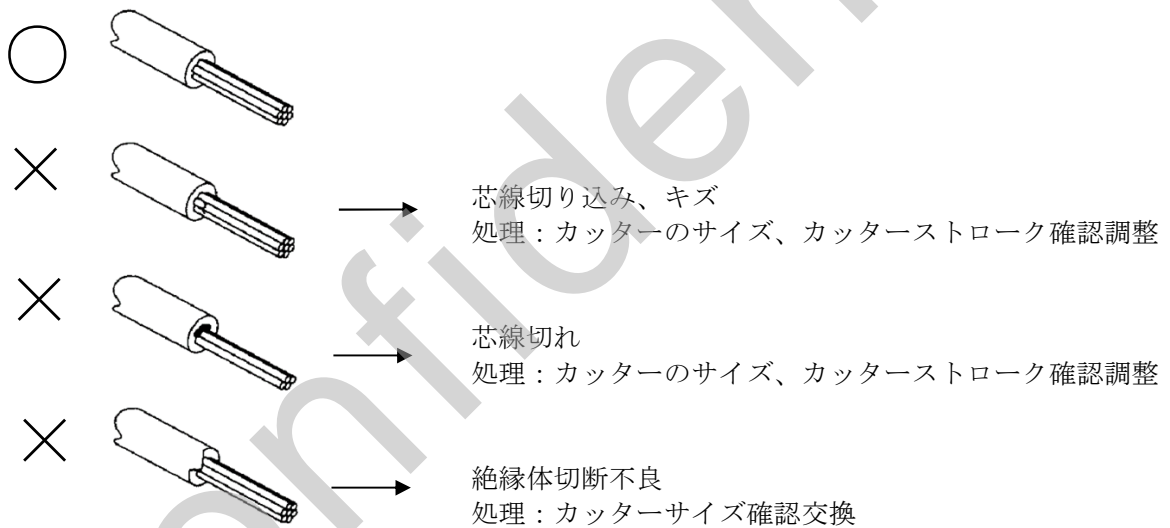
- 1) 自動車用低圧電線 JIS-C-3406
- 2) 適用電線は、ターミナル電線一覧表を参照願います。

4-3-2. 注意事項

1) 斜め切れ



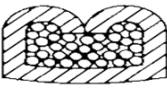
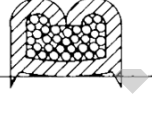
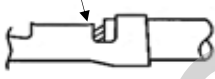

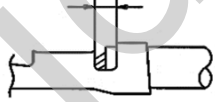



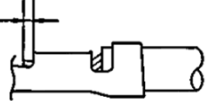
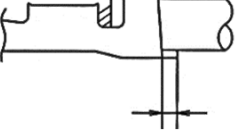



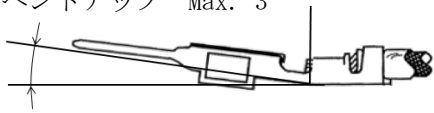
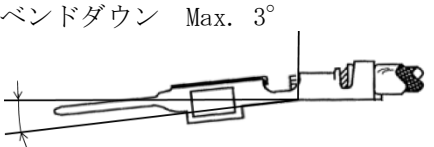
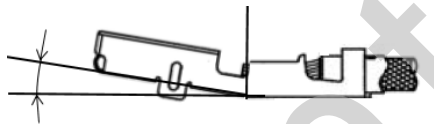
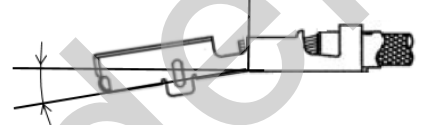
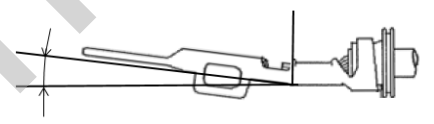
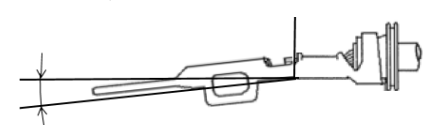
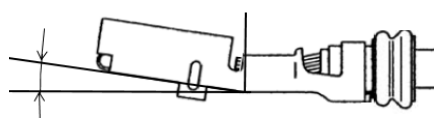
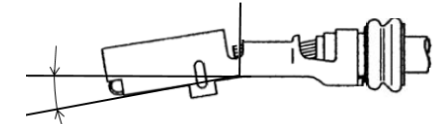
2) 芯線切れ

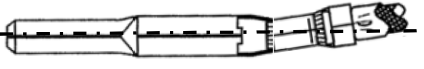
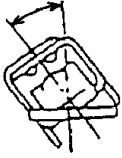





4-4. 圧着後の取扱い


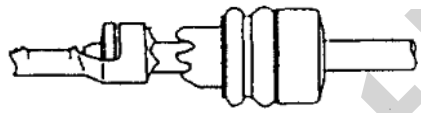
ターミナルの圧着には、下記の項目について注意をし、重点管理をして下さい。

チェック項目	チェック内容	判定基準 (例)	原因と対策
ターミナル 圧着形状	芯線ほつれがないかを見る。	○  × ほつれは不可 	圧着位置、 芯線のほつれ、 クリンパの変形の 確認修理
	芯線圧着部バリがないかを見る。	○  ×  この面より出ている物は不可	クリンパワイドの幅、 アンビルワイド摩耗の 確認、交換
	ベルマウスの確認。	○ ベルマウス部を残す  × Rのない物は不可 	ターミナル送り位置、 スペーサ、クリンパ の位置確認、調整
	絶縁体下りがないかを見る。	○ 絶縁体はこの間にあること  × 絶縁体下りは不可 	圧着位置確認、調整 皮むき長さ確認
	絶縁体かしめがないかを見る。	○  × 前で絶縁体を圧着しているものは不可 	同 上
	芯線出しすぎ、芯線引込みがないかを見る。	○ 芯線出 0~1mm  × 左図以外の寸法は不可	同 上
	ターミナル つなぎ部 バリ	○  × 左図以外の寸法は不可  つなぎ長さは圧着規格参照	切断位置、 シャープレードの 摩耗確認

チェック項目	チェック内容	判定基準 (例)	原因と対策
上下方向 ターミナル 曲がり	ターミナル曲がり がないかを見る。	非防水 雄 ベンドアップ Max. 3°  ベンドダウン Max. 3°  雌 ベンドアップ Max. 3°  ベンドダウン Max. 3° 	アンビル高さ、変形 確認
	防水 雄 ベンドアップ Max. 1°  ベンドダウン Max. 3°  雌 ベンドアップ Max. 1°  ベンドダウン Max. 3° 		

チェック項目	チェック内容	判定基準 (例)	原因と対策
横方向 ターミナル 曲り	曲りがなければ 見る。	 目視で変形が認められるものは 使用できません。	アンビル、クリンパ 位置確認
ターミナル ねじれ	ねじれがないか を見る。	 × 目視でねじれの 確認できるもの は不可	ターミナル送りガイド、 クリンパ、アンビル 変形位置確認
ターミナル 変形	雄ターミナル 右図A部分の 変形がないか を見る。	○  × 変形は不可	ターミナル送り面、 クリンパ、アンビル、 変形、高さ、 位置確認
	雌ターミナル 右図A部分の 変形がないか を見る。	○  × 図A部の変形 は不可	同 上
圧着形状	芯線見え	○  × 芯線が見えて は不可	ターミナルの 足の長さ、 クリンパ、ワイド確認

(防水)

チェック項目	チェック内容	判定基準 (例)	原因と対策
圧着形状	ゴム栓の出すぎ、引っ込みすぎがないかを見る。	○ 後足がゴム栓先端とリップ根元の間にあること 	圧着位置確認、ゴム栓の電線挿入位置確認
	ゴム栓キズ、切れがないかを見る。	× キズ、切れは不可 	圧着位置確認、クリンプハイト、ワイドの確認

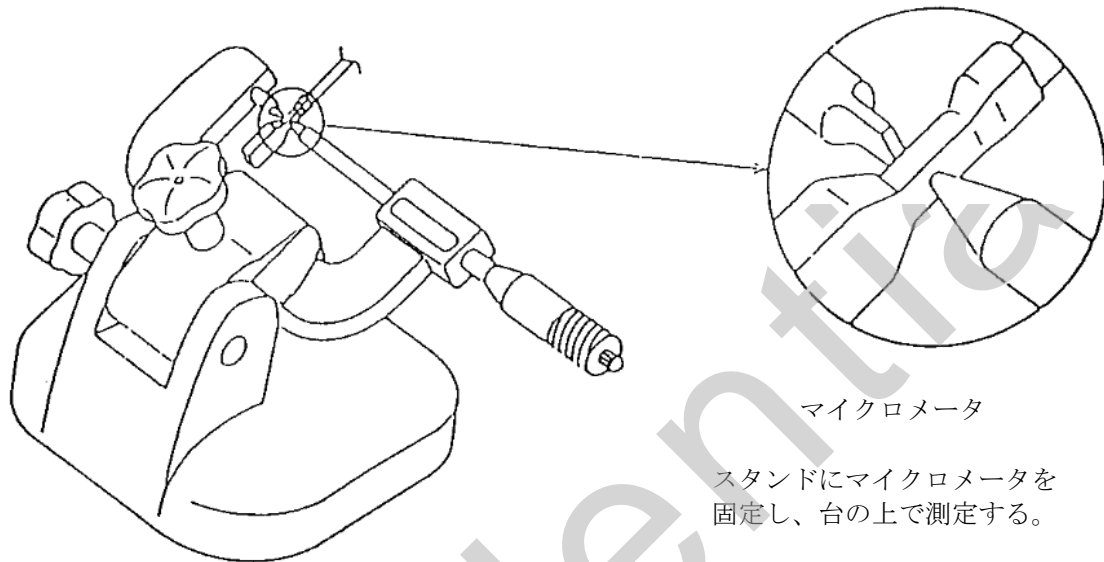
* ターミナル変形、ゴム栓の手直しは、絶対に行わないで新しい物と付け替えてください。

* 高信頼性ゴム栓使用の際は「高信頼性ゴム栓 取扱説明書 YPES-15-221」を参照の事。

4-5. クリンプハイト、ワイドの測定方法

ターミナルと電線との固着力は適用電線毎に異り、その管理方法としてクリンプハイト(圧着高さ)の管理がある。

クリンプハイトは圧着されたターミナルの電氣的、機械的的性能に影響するので、クリンプハイトが指定の寸法になっているか確認する。

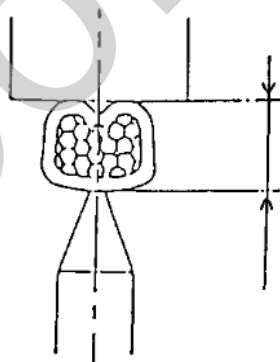


1) クリンプハイトの測定方法

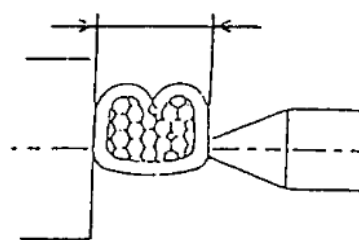
クリンプハイトは導体圧着部、絶縁体圧着部の中心を測定する。

2) クリンプワイドの測定方法

クリンプワイドは導体圧着部、絶縁体圧着部下側の一番広い所を測定する。



クリンプハイト

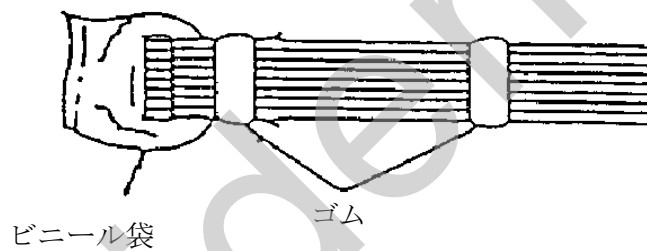


クリンプワイド

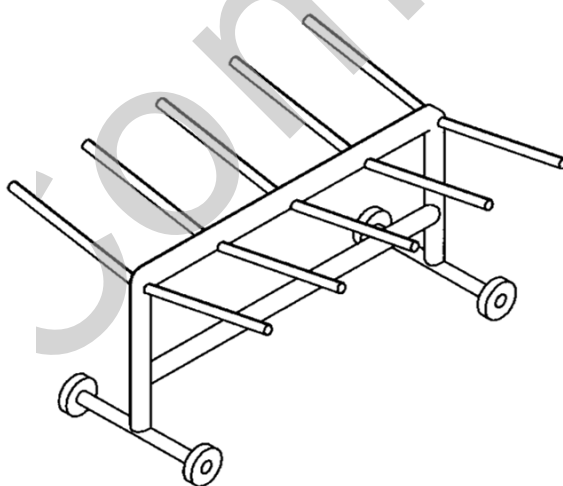
4-6. ターミナル圧着後の製品取扱い

ターミナル圧着済品は、運搬、保管途中に、変形(曲がり、つぶれ等)ゴム栓部へのホコリ付着、キズ等が発生し易いため、下記項目に十分注意して下さい。
又圧着済品は在庫とせず、早めに使用して下さい。

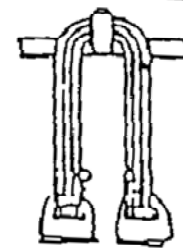
- 1) ターミナル圧着済電線の束ね本数は、50～100本単位とし、バラバラにならない様ゴム等で束ねて置くこと。(束ね本数が多すぎると、ターミナル同士の引っ掛かり及び、自重等で取り回しが困難になり、不良の原因となり易い。)
- 2) ターミナル圧着後、ターミナル保護のため、電線のターミナル部にビニール袋等をかぶせて置くこと
又、運搬、保管中を含め、製品アッセンブリ寸前まで取らないこと。
- 3) 圧着済電線の運搬は、線架台又は、フタ付の通箱等にて行なうこと。重ね積みはしないこと。(電線及びターミナルに最も負担のかからない方法を取ること。)
- 4) 運搬時、投げ込み、投げ降しは絶対にしないこと。



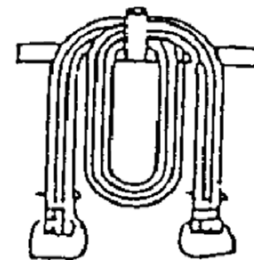
<ターミナル圧着済電線処理例>



<線架台>



<短い製品>



<長い製品>

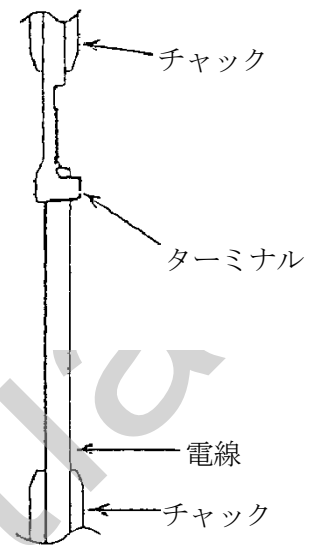
4-7. 圧着後の確認事項

ターミナル圧着部強度（ターミナル・電線間）
約100mmの長さの電線を圧着したターミナルを
固定し、電線を軸方向に約200mm/minの一定の
速度で引っ張り、電線の破断あるいは圧着部から
電線の引き抜ける時の荷重を測定する。

ターミナル圧着強度

電線サイズ (mm ²)	性能 (N)
0.30	68.6
0.50	88.2
0.85	127.4
1.25	176.4
2.00	264.6
3.00	294.0
5.00	392.0
8.00	441.0

測定方法



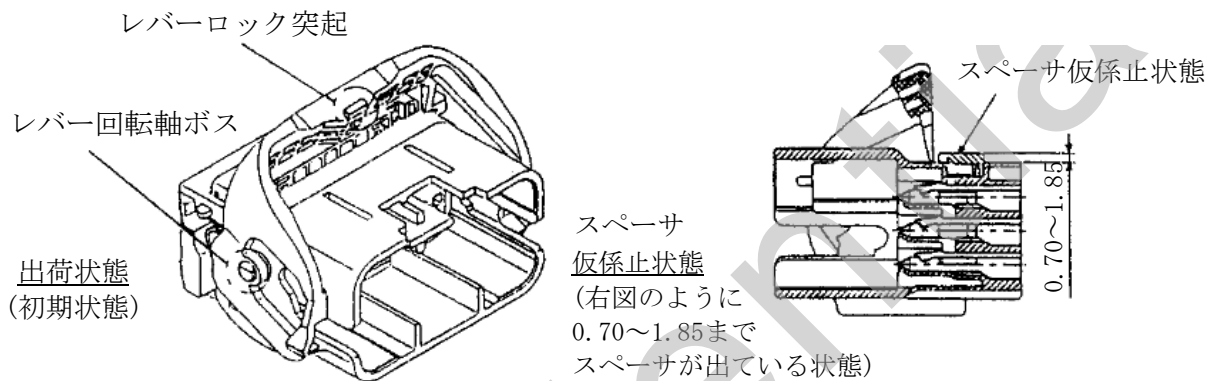
5. ハウジングの出荷検査について

本部品出荷の際は、下記事項について確認して下さい。

5-1. ハウジングの出荷検査について(非防水)

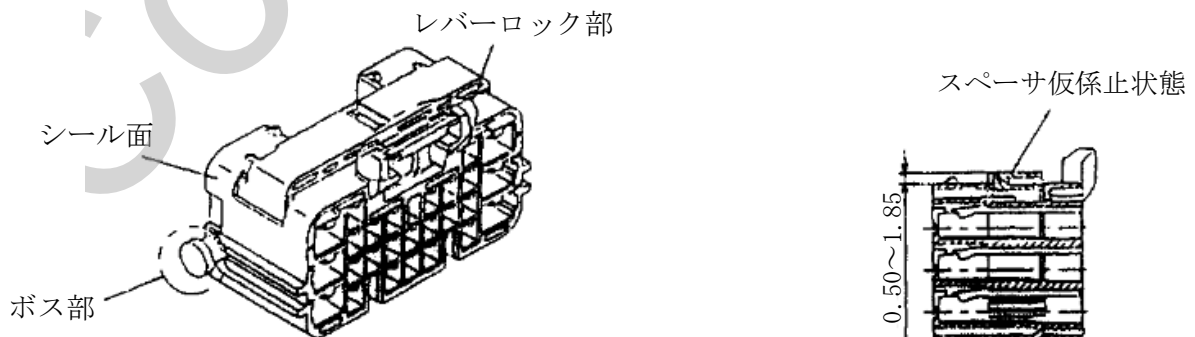
5-1-1. 雄ハウジング(非防水)

- 1) スペーサが仮係止状態にある事を確認して下さい。
- 2) バネ力により、レバーが初期状態に保持されているか確認して下さい。
- 3) 定められた梱包形態にて出荷する様にして下さい。
- 4) 変形、破損等が無い事を確認して下さい。
(特に、レバーロック突起、レバー回転軸ボスに注意を払って下さい。)



5-1-2. 雌ハウジング(非防水)

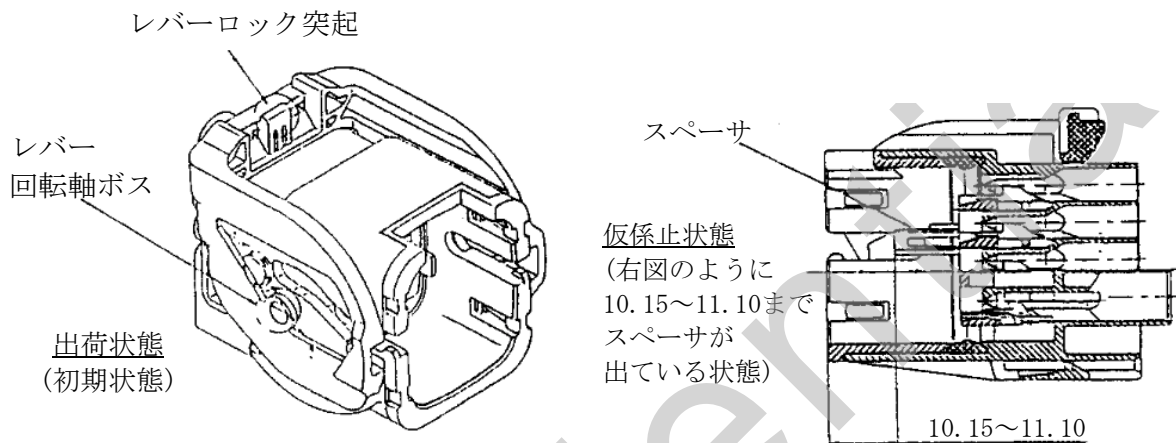
- 1) スペーサが仮係止状態にある事を確認して下さい。
- 2) 変形、破損等が無い事を確認して下さい。
- 3) 定められた梱包形態にて出荷する様にして下さい。
(特に、レバーロック部、ボス部に注意を払う事。)



5-2. ハウジングの出荷検査について(防水)

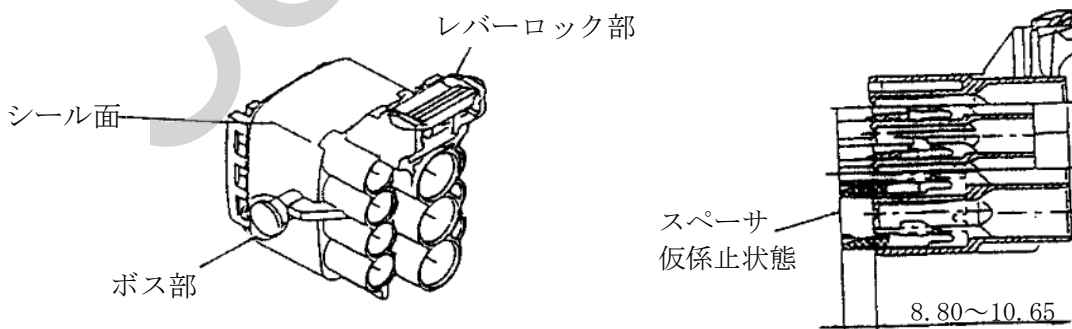
5-2-1. 雄ハウジング(防水)

- 1) スペーサが仮係止状態にある事を確認して下さい。
- 2) バネ力により、レバーが初期状態に保持されているか確認して下さい。
- 3) 定められた梱包形態にて出荷する様にして下さい。
- 4) 変形、破損等が無い事を確認して下さい。
(特に、レバーロック突起、パッキンアッセンブリ状態、レバー回転軸ボスに注意を払って下さい。)



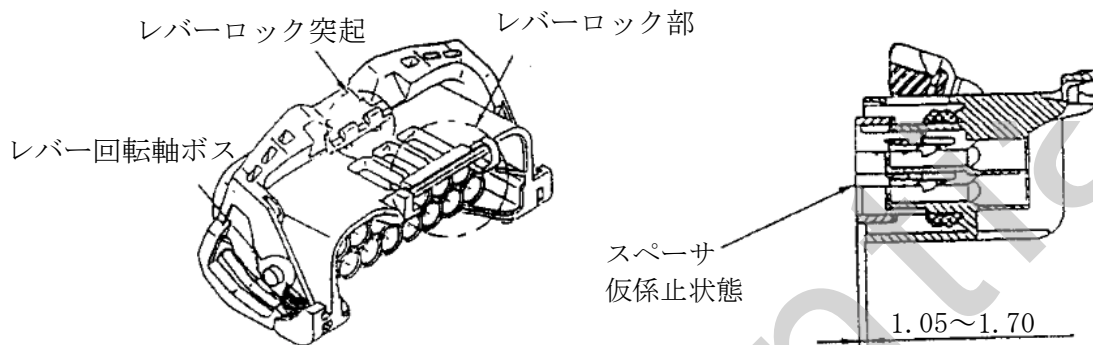
5-2-2. 雌ハウジング(防水)

- 1) スペーサが仮係止状態にある事を確認して下さい。
- 2) 変形、破損等が無い事を確認して下さい。
- 3) 定められた梱包形態にて出荷する様にして下さい。
(特に、シール面、レバーロック部、ボス部に注意を払う事。)



5-2-3. 雌ハウジング(防水 15P)

- 1) スペーサが仮係止状態にある事を確認して下さい。
- 2) 変形、破損等が無い事を確認して下さい。
- 3) 定められた梱包形態にて出荷する様にして下さい。
(特に、シール面、レバーロック部、ボス部に注意を払う事。)

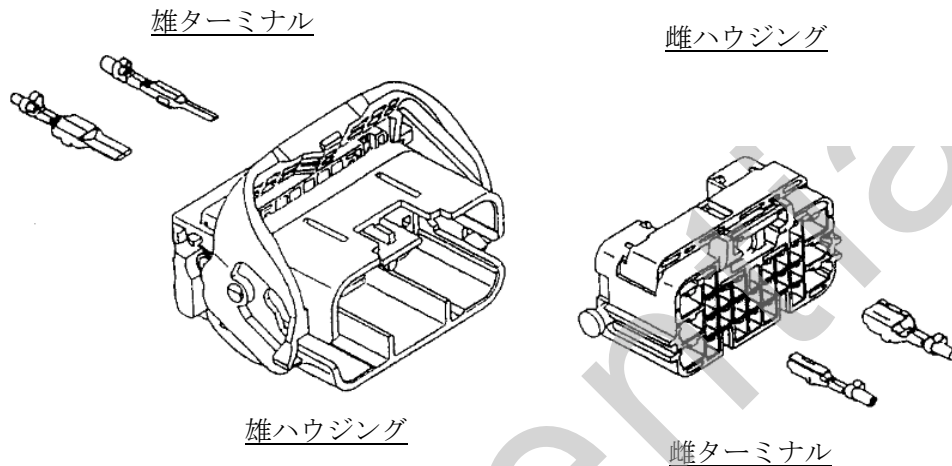


6. ワイヤハーネス製造作業及び管理

6-1. ハウジングへのターミナル挿入

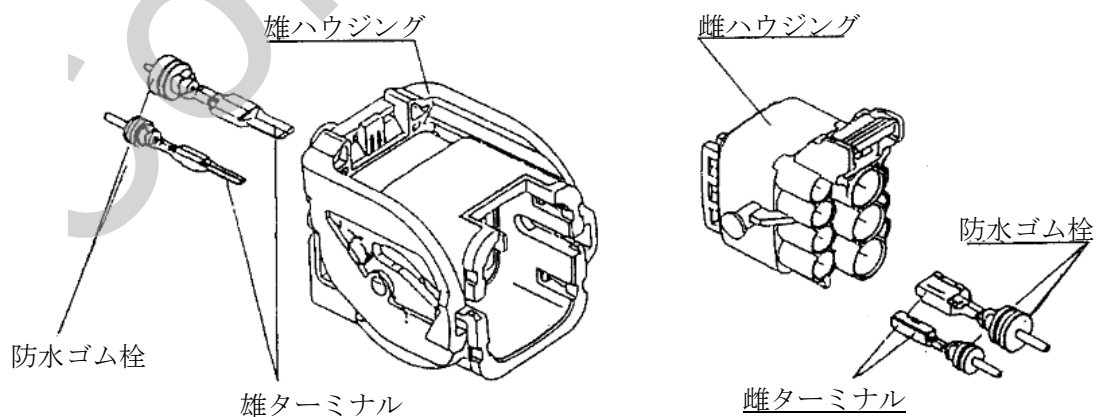
6-1-1. ハウジングへのターミナル挿入(非防水型)

- 1) 挿入は図の様な方向で挿入します。
- 2) ターミナルの挿入は、「パチン」という音がするまで確実に挿入します。「パチン」という音がしたら軽く電線を引張り、確実に掛っていることを確認する。



6-1-2. ハウジングへのターミナル挿入(防水型)

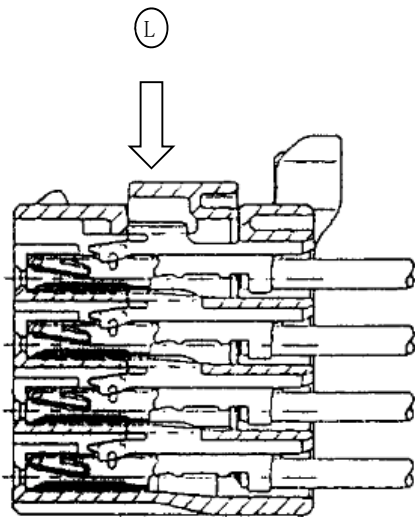
- 1) 挿入は図の様な方向で挿入します。
- 2) ターミナルの挿入は、「パチン」という音がするまで確実に挿入します。「パチン」という音がしたら軽く電線を引張り、確実に掛っていることを確認します。
- 3) ターミナルに圧着したゴム栓後端がハウジングのターミナル挿入口より中に入っているか確認します



6-2. 二重係止作業

6-2-1. 二重係止作業(非防水型)

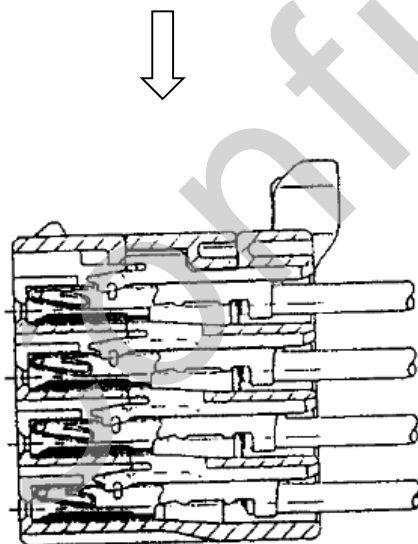
仮係止から本係止の作業



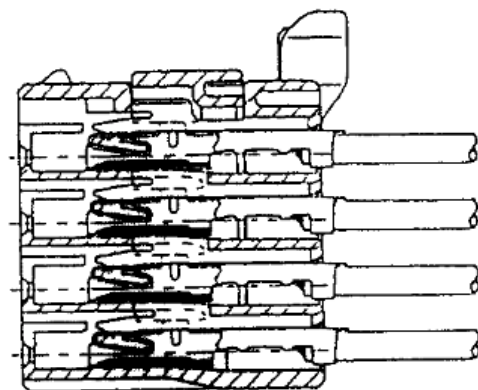
仮係止状態

仮係止状態になっている確かめ
必ず仮係止状態に戻す。

仮係止状態において、
矢印 (L) 方向に「パチン」と音がするまで、
スペーサを押し込む。この時下図の様に
ターミナルが半挿入状態にあると、
本係止作業が出来ません。

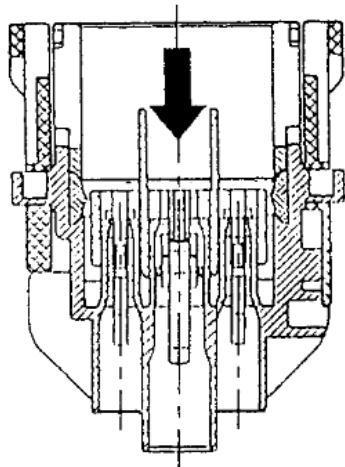


本係止状態

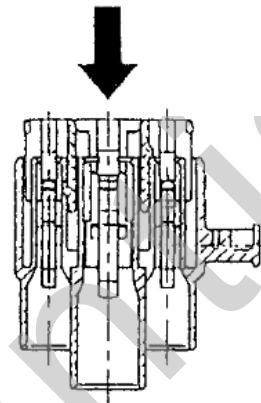


6-2-2. 二重係止作業(防水型)

- 1) 仮係止状態のハウジングにターミナルを挿入し、下図の様にスペーサを矢印方向へ押し込む。
この時、ターミナル、パッキン及びシール面にキズを付けない様、注意して下さい。

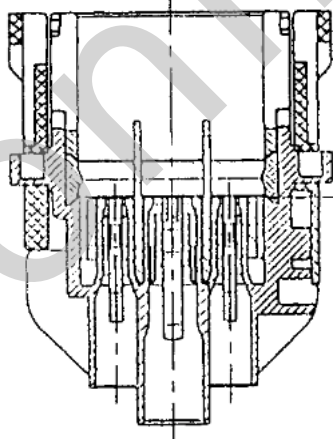


MALE (代表)

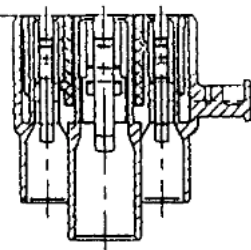


FEMALE (代表)

- 2) スペーサを嵌合面(矢印)まで押し込んで下さい。



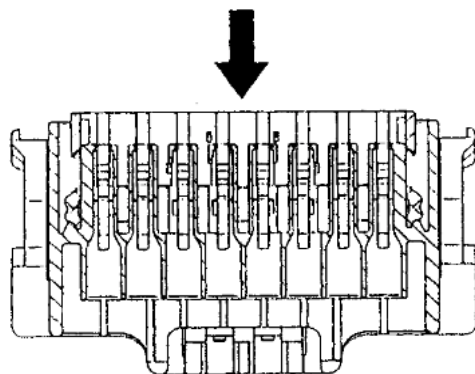
MALE (代表)



FEMALE (代表)

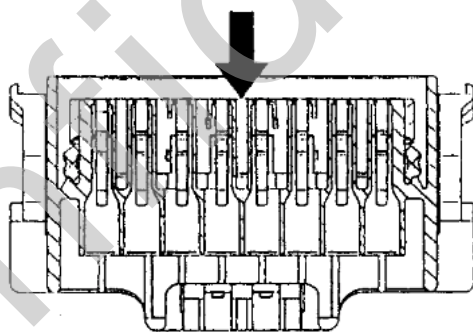
6-2-3. 二重係止作業(防水型15P)

- 1) 仮係止状態のハウジングにターミナルを挿入し、下図の様にスペーサを矢印方向へ押し込む。この時、ターミナル、パッキン及びシール面にキズを付けない様、注意して下さい。



FEMALE (代表)

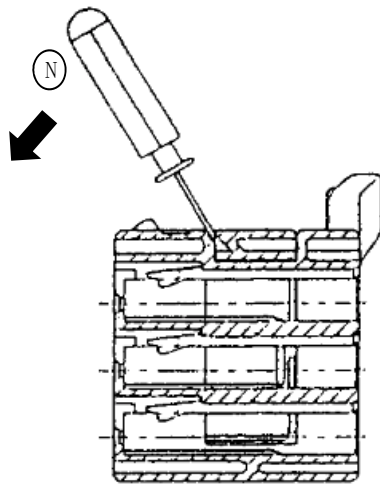
- 2) スペーサを嵌合面(矢印)まで押し込んで下さい。



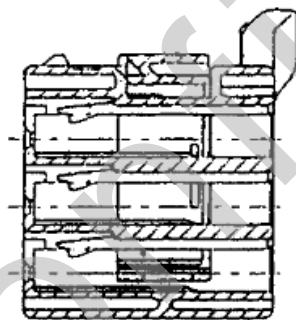
FEMALE (代表)

6-3. 本係止から仮係止の作業

6-3-1. 本係止から仮係止の作業(非防水型)



本係止状態



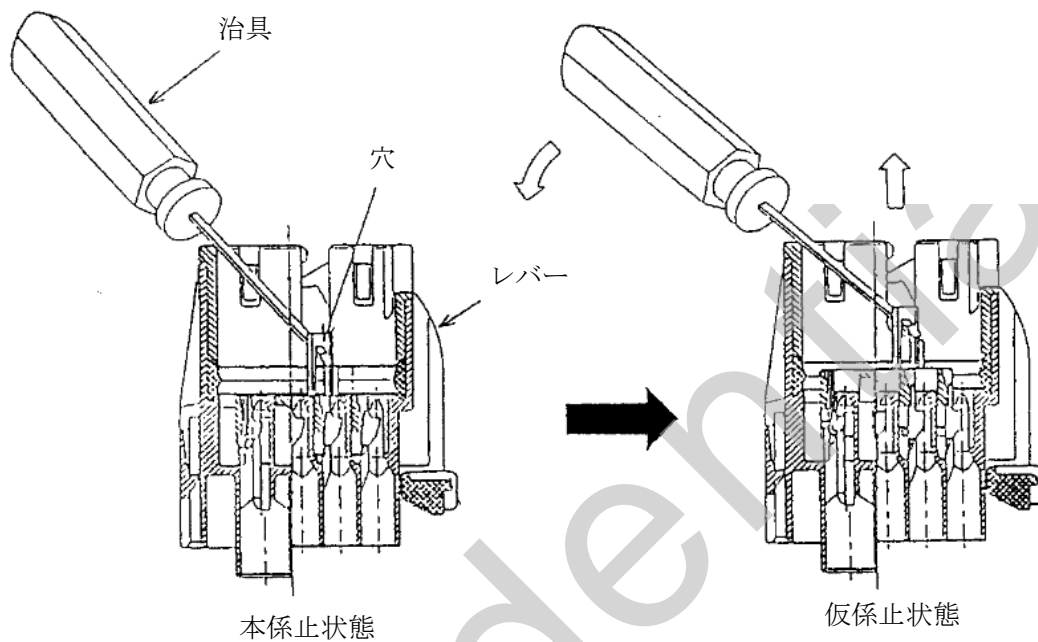
仮係止状態

左図、本係止状態に於いて、治具を用いて左図のように、治具を矢印(N)方向に押し、仮係止状態にする。

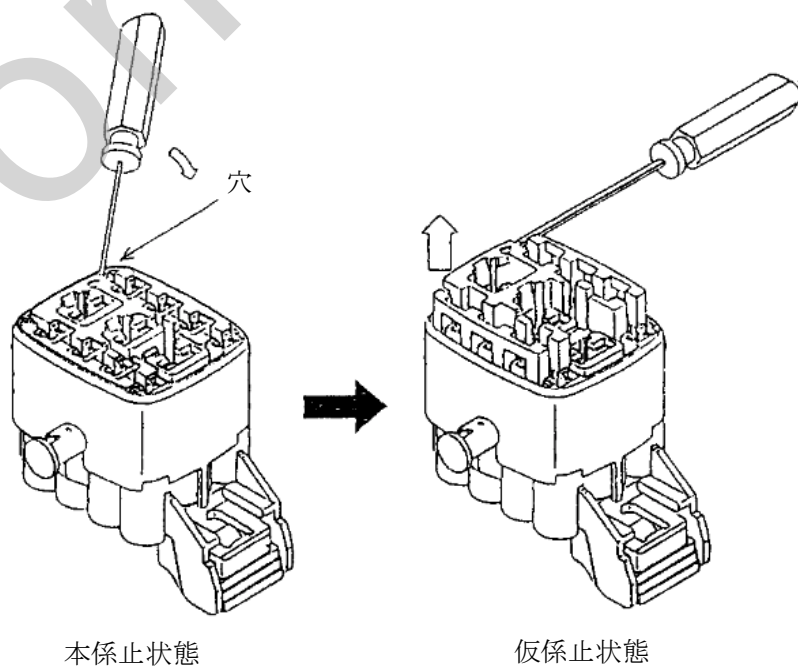
6-3-2. 本係止から仮係止の作業(防水型)

下図の様に治具(矢崎品番1-08 (治具品番: 49YA000078)、1-35(治具品番: 49YF000002))
を穴に差し込み、矢印方向へ移動させて仮係止状態へ戻す。

MALE (代表)



FEMALE (代表)



6-4. ターミナルの引き抜き作業

6-4-1. ターミナルの引き抜き作業(非防水型)

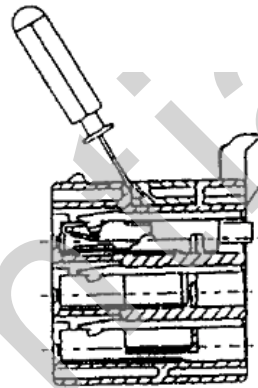
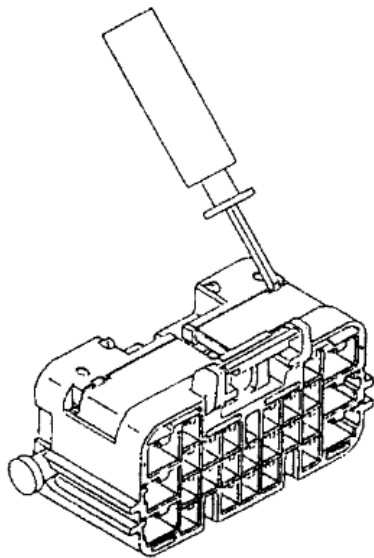
ターミナルの引き抜き治具

治具は矢崎品番1-08 (治具品番 : 49YA000078)、1-15 (治具品番 : 49YA000056)

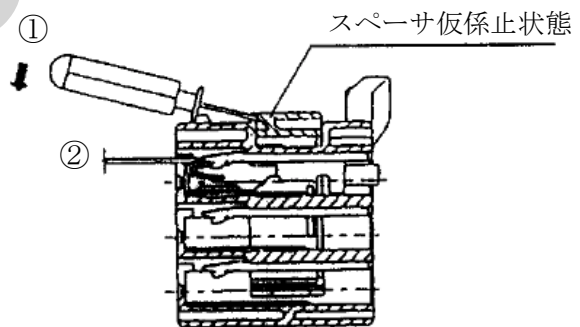
を使用し、他の治具の使用は、避けて下さい。

ターミナルの引き抜き方(雄・雌同様)

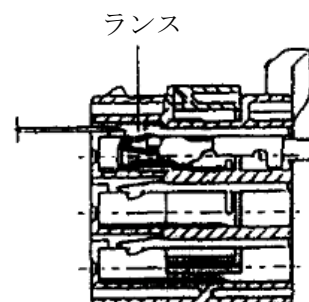
- 1) まず始めに、スペーサを仮係止状態へ戻す。
(注：この時スペーサを上げすぎると仮係止用突起を破壊してしまうので注意する事)



- 2) ターミナルとランスの隙間に治具の先端をセットする。



- 3) 治具にてランスを図の様に曲げ、ターミナルの係止孔よりピークを外し、電線を引っ張りターミナルを抜きます。



- 4) 誤って変形させたりした場合は、その多少に関係なく新しいものと交換して下さい。

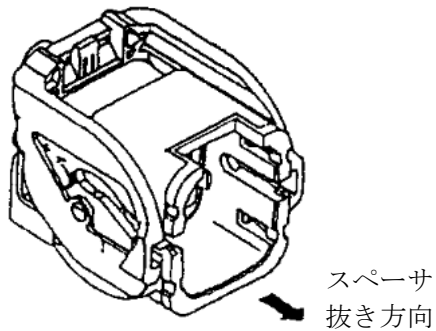
6-4-2. ターミナルの引き抜き作業(防水型)

ターミナルの引き抜き治具

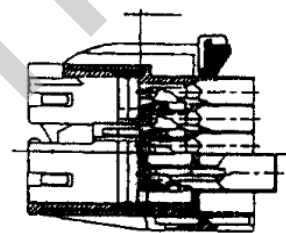
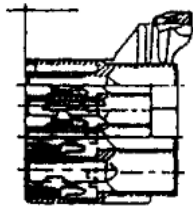
治具は矢崎品番1-15 (治具品番 : 49YA000056)、1-19 (治具品番 : 49YA100012) を使用し、他の治具の使用は、避けて下さい。

ターミナルの引き抜き方

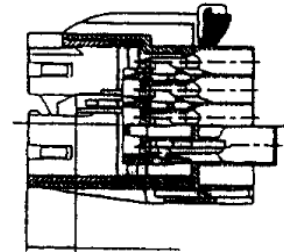
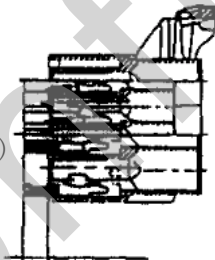
- 1) まず始めに、スペーサを抜き方向に抜き、本係止状態から仮係止状態へ戻す。



本係止状態
(嵌合面との距離無し)

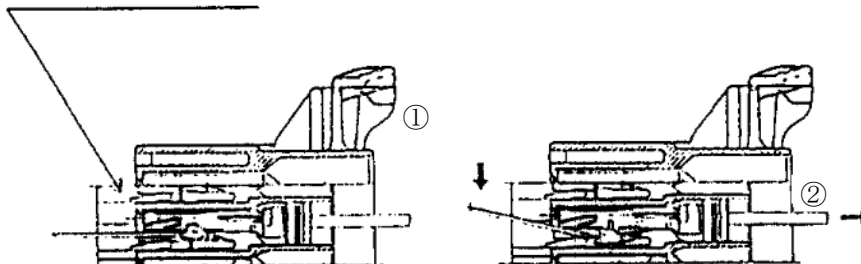


仮係止状態
(嵌合面との距離有り)



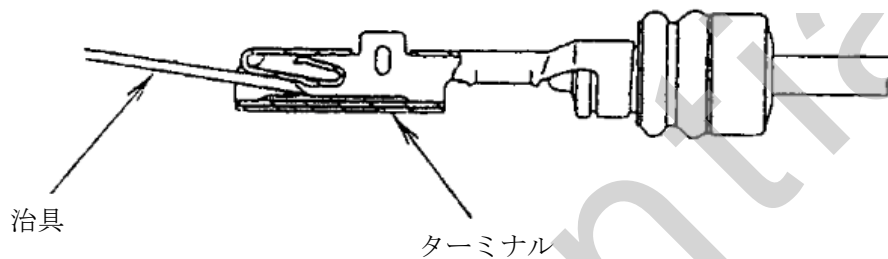
- 2) ターミナルとランスの隙間に治具の先端をセットし、治具にてランスを図の様に曲げ、ターミナルの係止穴よりピークを外し、電線を引っ張り、ターミナルを抜きます。

スペーサ仮係止状態



6-5. ターミナルを引き抜く時の注意点

- 1) 治具の先端は、必ずターミナルとランスの隙間にあることを確認して作業を始めて下さい。
- 2) 治具で絶対にこじらないこと。
雄ターミナル → アライメントが揃わなくなる恐れがあります。
雌ターミナル → カーリングタングを変形させる恐れがあります。
こじった場合は、ターミナルを新しい物と交換して下さい。
- 3) 雌ターミナルを抜く時、誤ってターミナルのタブクリアランス部分に治具を挿入してしまった時は、その多少に関係なくターミナルを新しい物を交換して下さい。



- 4) 引き抜く際、軽く引っ張って抜けない時は、無理に引っ張らないで再度始めから作業をやり直してください。
- 5) 引き抜いた後、ターミナルの変形の有無を必ず確認し、変形した物は手直しをしないで新しい物と交換して下さい。

7. ハーネス製品の管理について

7-1. 検査

本部品で、ワイヤハーネス組付時には、下記項目に十分注意して下さい。

- 1) 本部品は、高い所から落したり、衝撃を与えない様十分注意して下さい。
- 2) 組付作業前に、ハウジング変形、破損等が無いことを確認して下さい。
- 3) 特定のターミナルに引っ張り荷重が加わらない様に、テープ巻き等に注意して下さい。
- 4) 配線検査や導通検査に使用する治具は、コネクタがこじられない様に精度の高いガイドを設けて下さい。
- 5) 組立治具台、製品検査台等への取付け・取り外し時に、レバーが他部品、各種治具等に引っ掛からない様十分注意して下さい。
- 6) 導通検査において雌側に治具を挿入する時は、時具の精度を雄ターミナルと同程度に管理して下さい。
- 7) コネクタ、ターミナル共、変形や破損が有った場合は、その多少に関係なく手直しを行わないで、新しい物と交換して下さい。

8) W/H の外観検査工程に於いて、特に雌ハウジングの突起部に、変形破損等が無い事
また、レバーがスムーズに動き、バネ力により、初期状態が保持されているかを確認して下さい。

- 9) コネクタ、ターミナル、ゴム栓の変形や破損が有った場合は、その多少に関係なく絶対に手直しを行わないで、新しい物と交換して下さい。
- 10) 雄ハウジングには、必ずパッキンが入っていることを確認して下さい。
- 11) ゴム栓は、必ずハウジング内に入っていることを確認して下さい。

7-2. 梱包

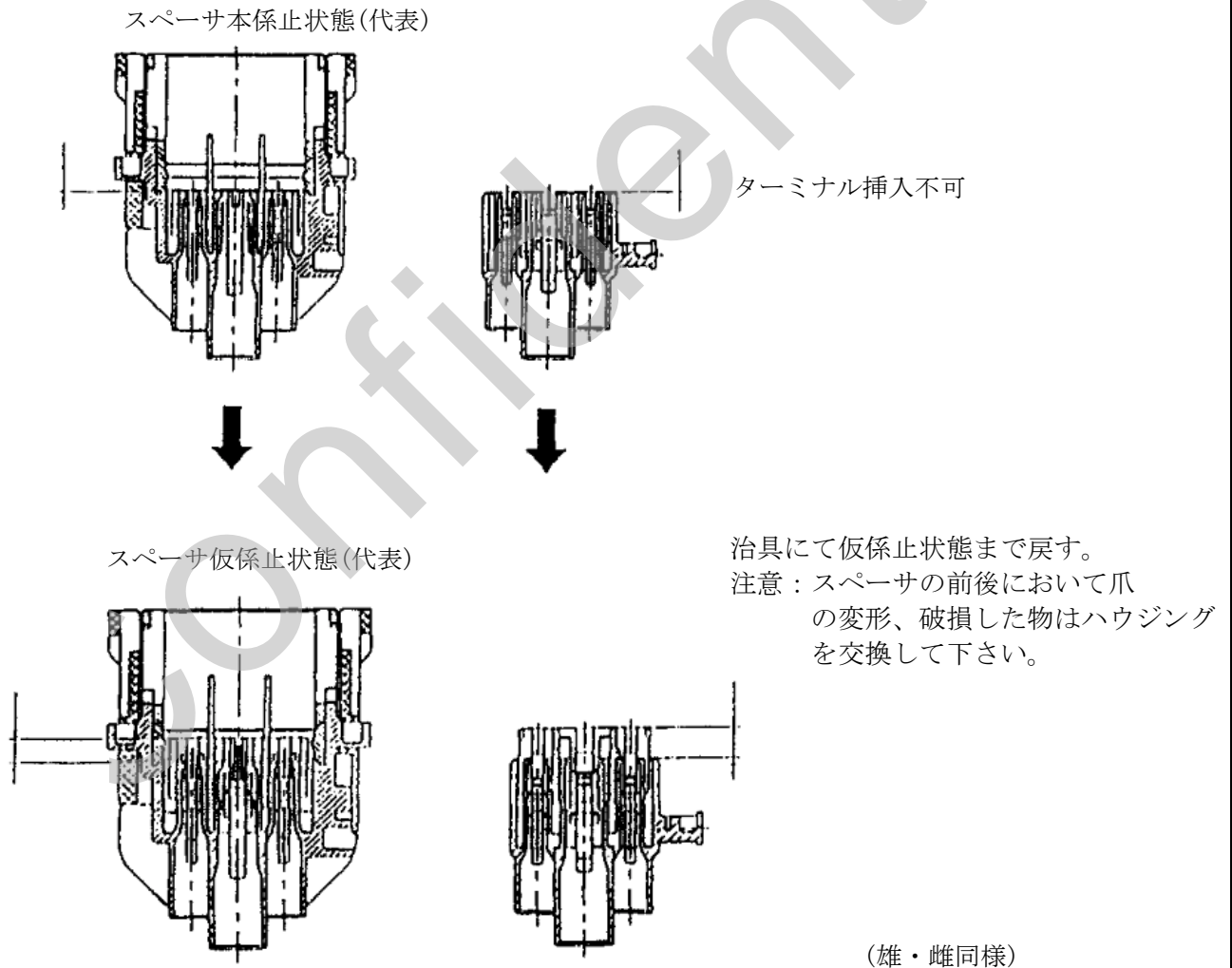
W/H 取り出し時に、レバーが電線、及び他部品に引っ掛からない様、梱包に十分注意して下さい。

7-3. ワイヤハーネスの出荷、運搬、保管時の注意事項

- 1) W/H に、外部から力が加わらない様、十分注意して下さい。
- 2) 保管場所は、空气中常温で湿気が少なく、直射日光の当たらない清潔の室内として下さい。
- 3) 裸状態での出荷、運搬、保管は、避けて下さい。
(特に、水、油、ホコリ等から保護すること。)
- 4) 保管、運搬等に高い所から落したり、衝撃を加えない様十分注意して下さい。

注意事項

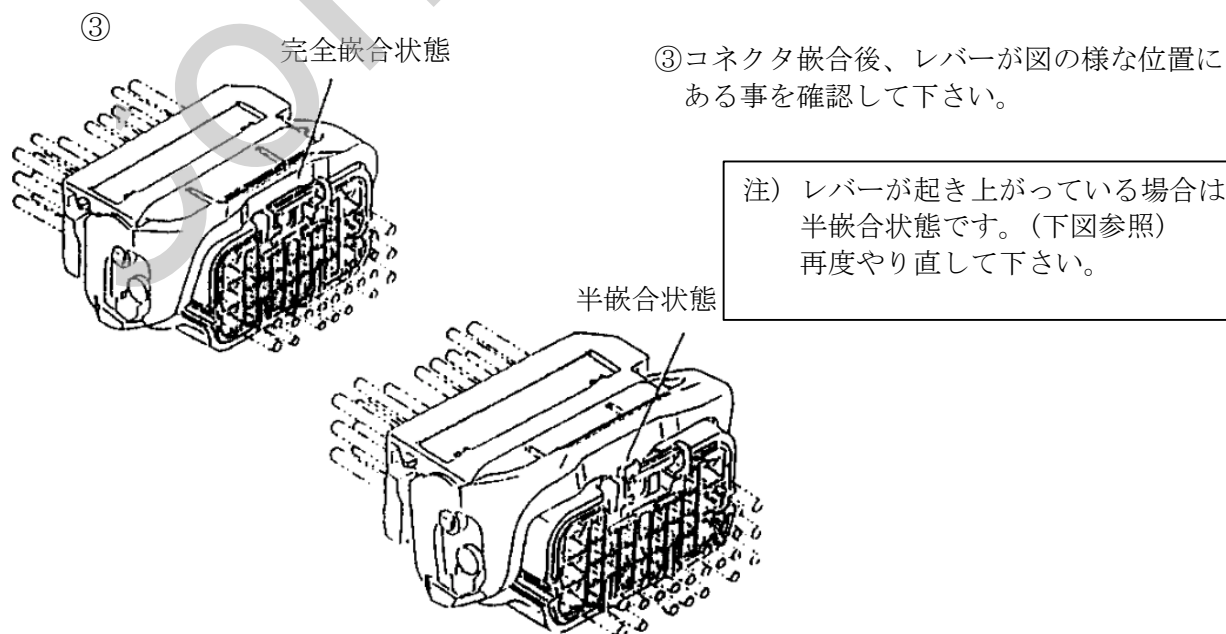
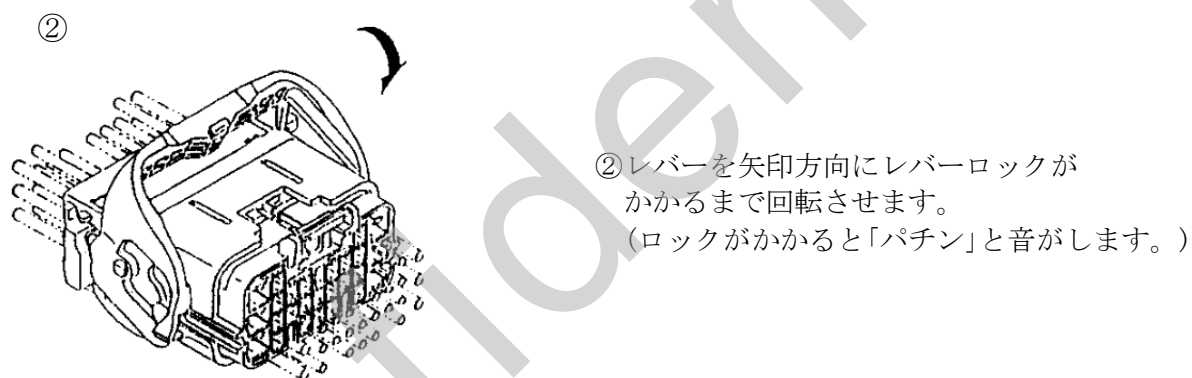
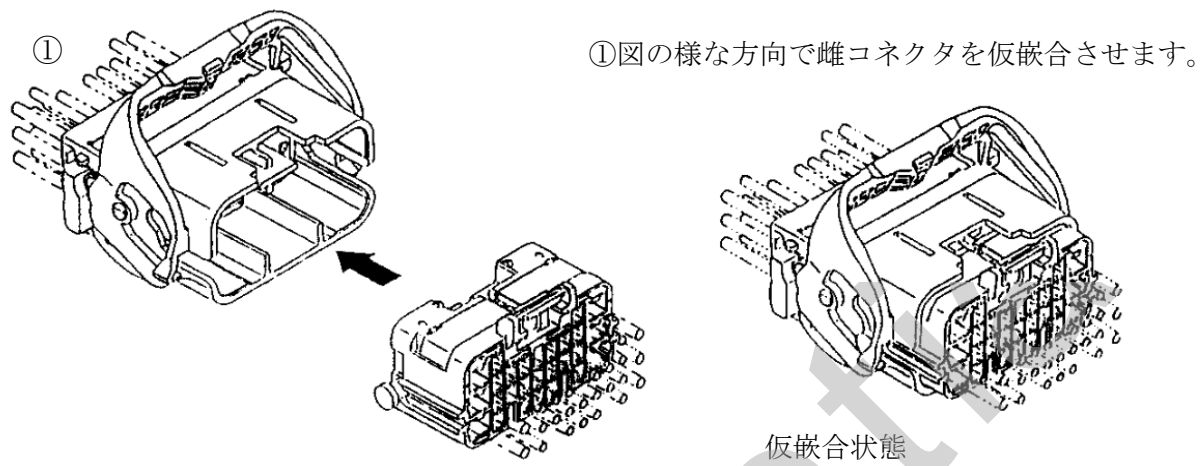
部品の納入状態が、もし下図の様な場合、ターミナルの挿入が出来ませんので、治具にて仮係止状態まで戻して下さい。



8. コネクタの嵌合及び取り外し

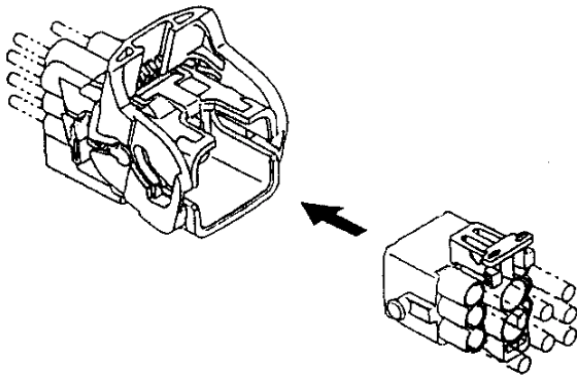
8-1. コネクタ嵌合

8-1-1. コネクタ嵌合(非防水)

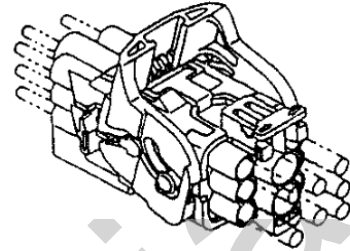


8-1-2. コネクタ嵌合(防水8Pのみ)

①

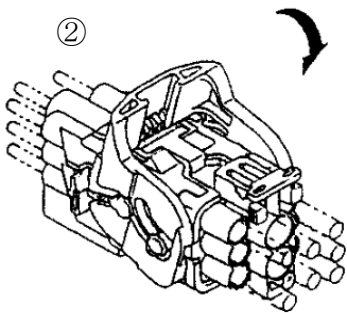


①図の様な方向で雌コネクタを仮嵌合させます。



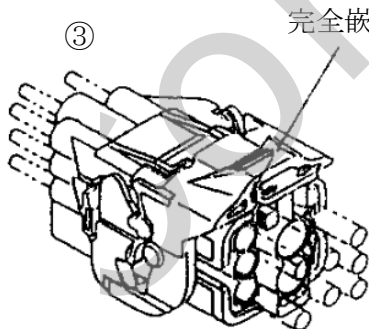
仮嵌合状態

②



②レバーを矢印方向にレバーロックがかかるまで回転させます。
(ロックがかかると「パチン」と音がします。)

③

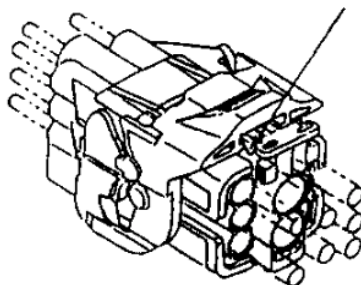


完全嵌合状態

③コネクタ嵌合後、レバーが図の様な位置にある事を確認して下さい。

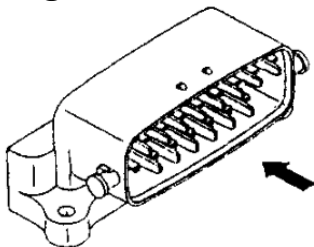
注) レバーが起き上がっている場合は、
半嵌合状態です。(下図参照)
再度やり直して下さい。

半嵌合状態

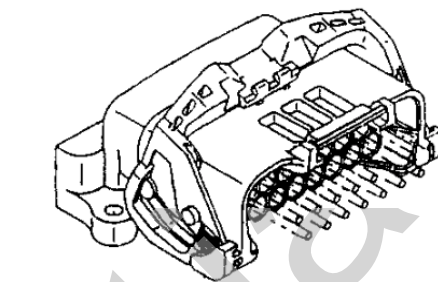
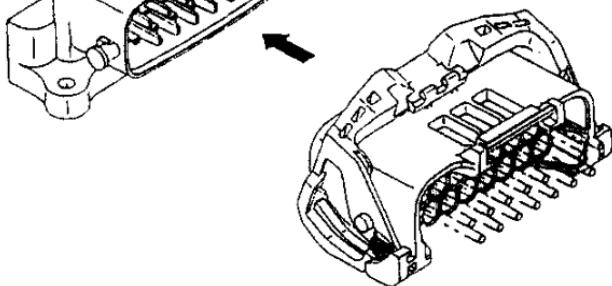


8-1-3. コネクタ嵌合(防水15Pのみ)

①

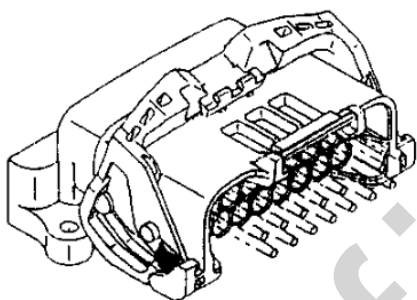


①図の様な方向で雌コネクタを仮嵌合させます。



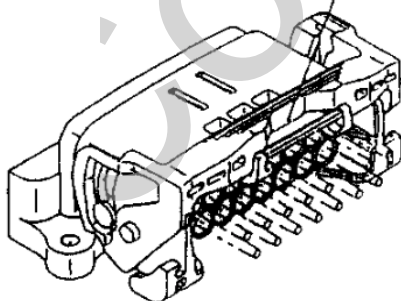
仮嵌合状態

②

②レバーを矢印方向にレバーロックがかかるまで回転させます。
(ロックがかかると「パチン」と音がします。)

③

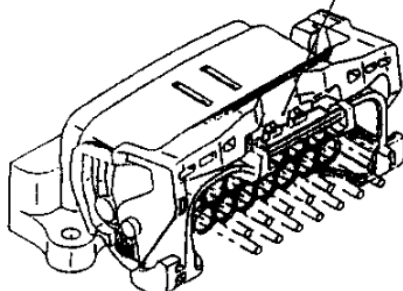
完全嵌合状態



③コネクタ嵌合後、レバーが図の様な位置にある事を確認して下さい。

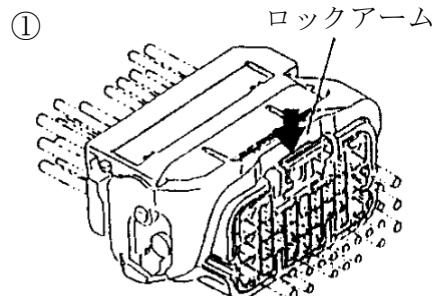
注) レバーが起き上がっている場合は、半嵌合状態です。(下図参照)
再度やり直して下さい。

半嵌合状態

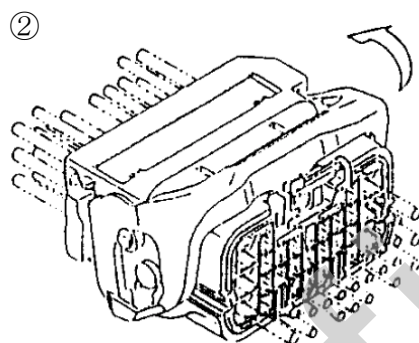
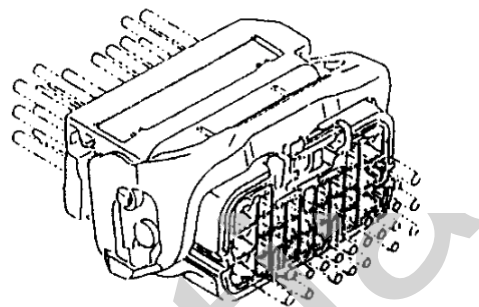


8-2. コネクタの取り外し

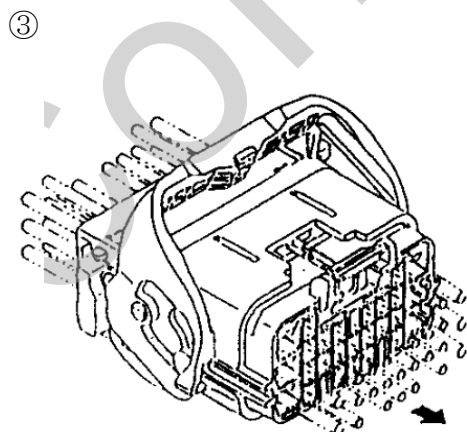
8-2-1. コネクタの取り外し



- ①ロックアームを押してレバーロックを解除します。(矢印方向)
(レバーが浮き上がります。)



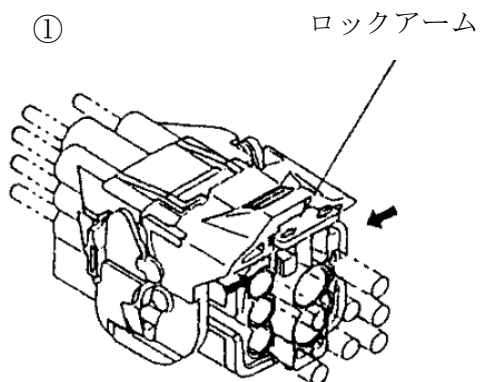
- ②レバーを矢印方向に雌ハウジングが仮嵌合状態になるまで回転させます。
(下図③参照)



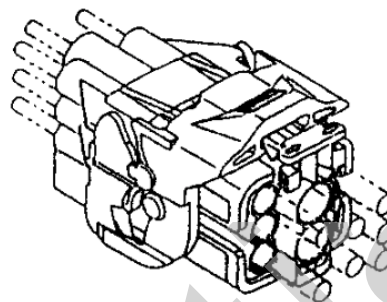
- ③雌コネクタを仮嵌合状態から離脱します。

8-2-2. コネクタの取り外し(防水8Pのみ)

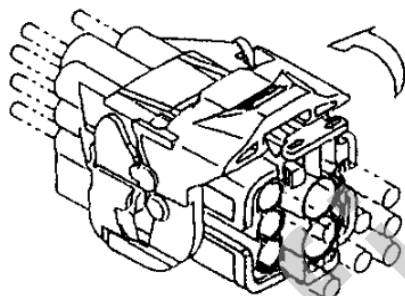
①



①ロックアームを押してレバーロックを解除します。(矢印方向)
(レバーが浮き上がります。)

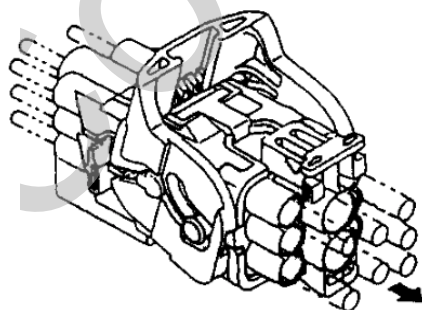


②



②レバーを矢印方向に雌ハウジングが
仮嵌合状態になるまで回転させます。
(下図③参照)

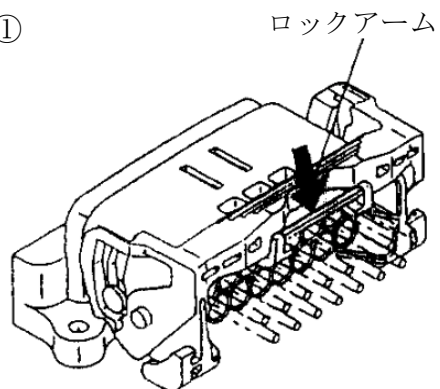
③



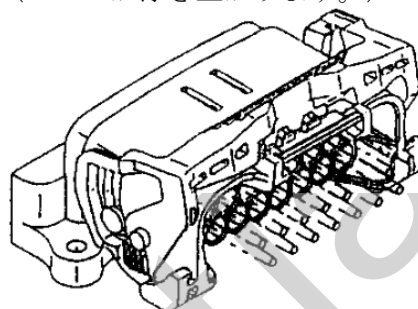
③雌コネクタを仮嵌合状態から離脱します。

8-2-3. コネクタの取り外し(防水15Pのみ)

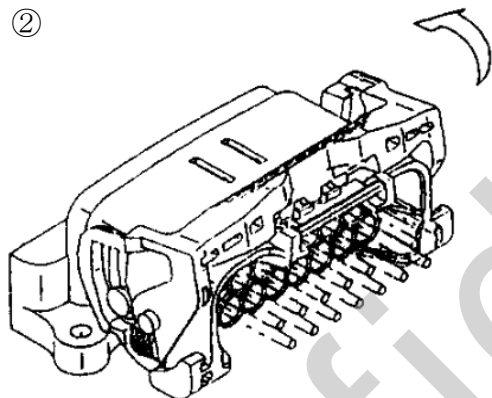
①



①ロックアームを押してレバーロックを解除します。(矢印方向)
(レバーが浮き上がります。)

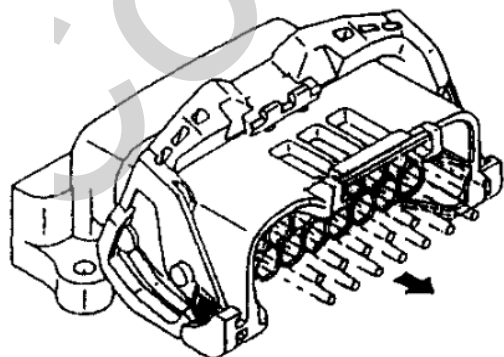


②



②レバーを矢印方向に雌ハウジングが
仮嵌合状態になるまで回転させます。
(下図③参照)

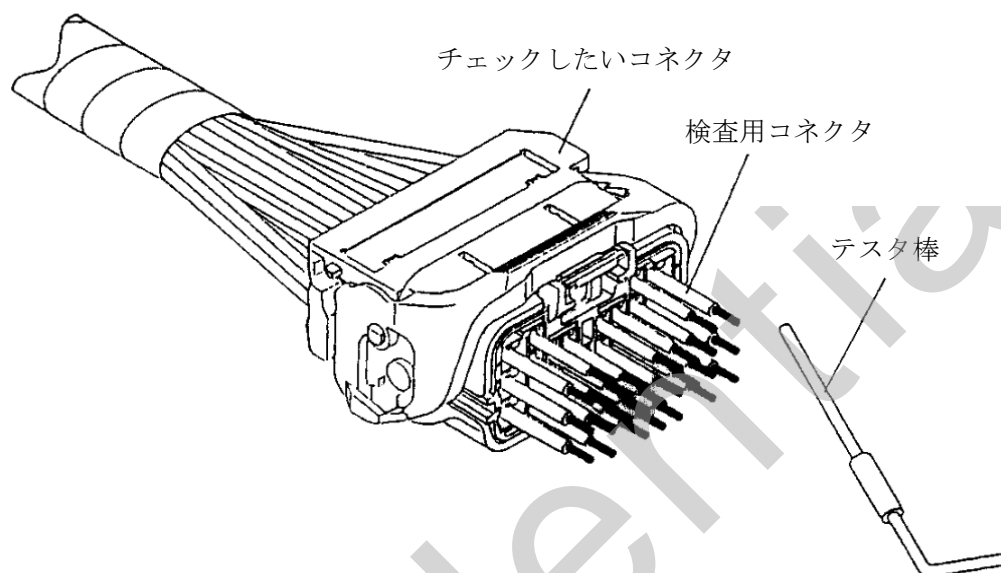
③



③雌コネクタを仮嵌合状態から離脱します。

9. コネクタ嵌合後の回路チェック

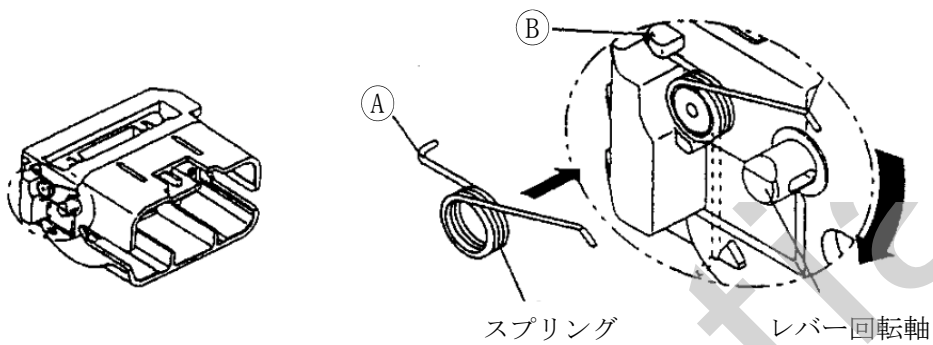
テスタ等で導通や電圧等を調べる場合は、同一の種類の手側コネクタを用意し、それを使用してチェックして下さい。



10. レバーの装着

10-1. スプリングの装着

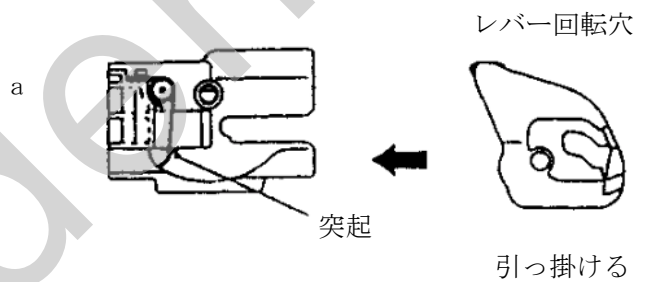
- 1) スプリングを下図の部位に固定します。
(A部がB部に圧入されます。)
- 2) スプリング先端を図のように突起に引っ掛けます。



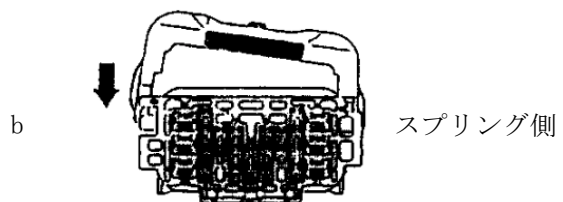
10-2. レバーの装着

レバーをハウジングのレバー回転軸に a-b-c-d の順で、はめ込みます。

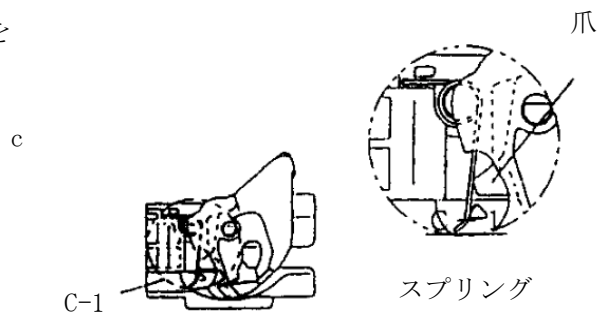
- a) スプリングの先端を突起に引っ掛ける。
(9-1-1 ②参照)



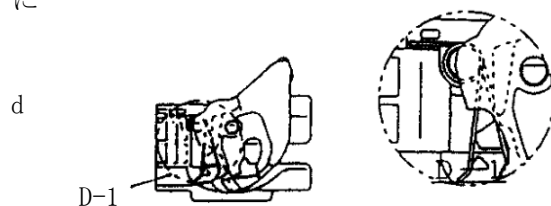
- b) スプリング側のレバー回転穴を、レバー回転軸に引っ掛け、他方を矢印方向にはめ込む。



- c) レバーを回転させると、爪がスプリングをすくい上げる。



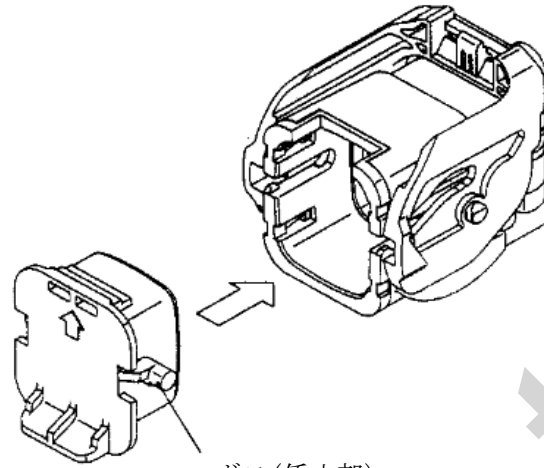
- d) バネの弾性力により、スプリングがレバーにセットされる。



11. カバーの装着及び取り外し

防水090Ⅱ 8P + 187 3P タイプには専用でカバーが設定されています。
必要に応じ、カバーを装着します。(コネクタ嵌合時に外します。)

11-1. カバーの装着

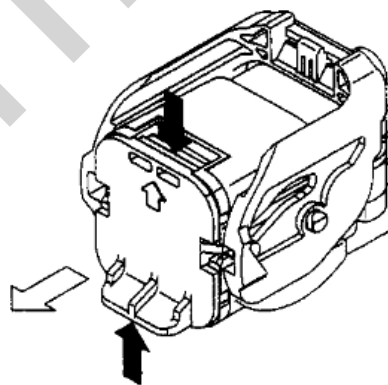


- 1) 相手コネクタのレバーとカバーの矢印方向を合わせ、まっすぐ装着すること。
(上図参照)
- 2) 装着はカバーのボス(係止部)が、相手コネクタの係止部に掛かった事を確認する
まで確実に挿入すること。
- 3) 軽くカバーを引っ張り、確実に係止しているかを確認すること。

注意事項

カバーのボス(係止部)が片ざきにならない様に注意する事。

11-2. カバーの取り外し



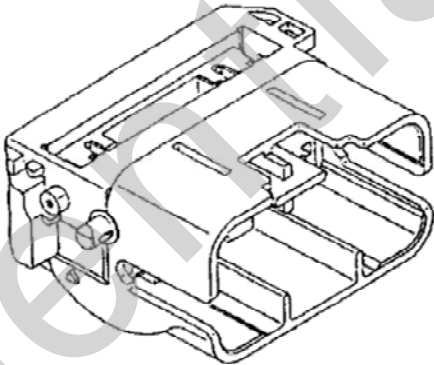
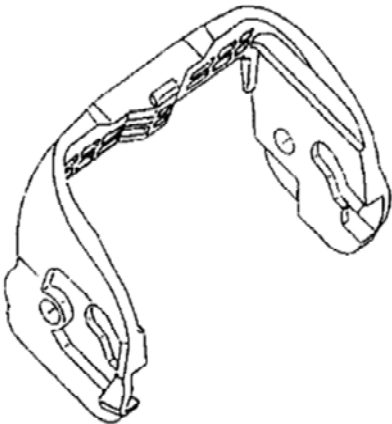
カバーの黒矢印部とコネクタを持ち、まっすぐ引っ張って下さい。

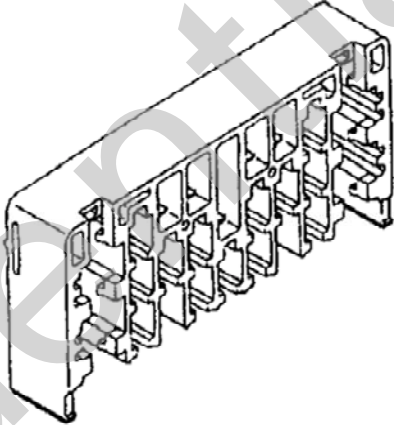
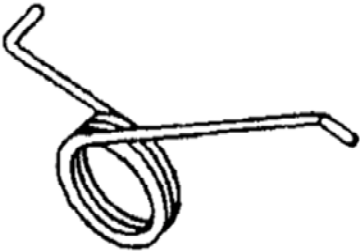
注意事項

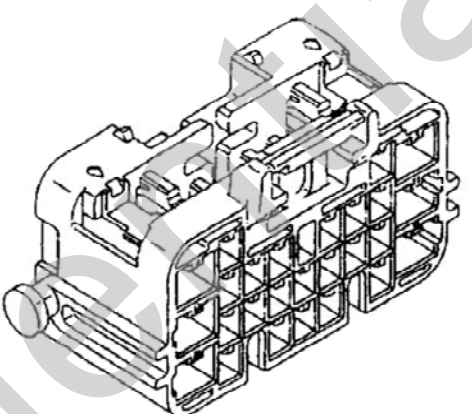
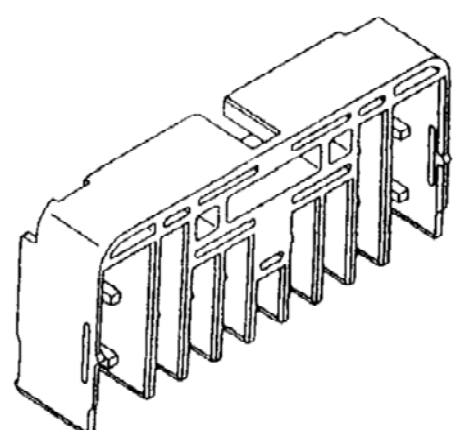
電線を引っ張らないで下さい。

◎ 構成部品一覧表

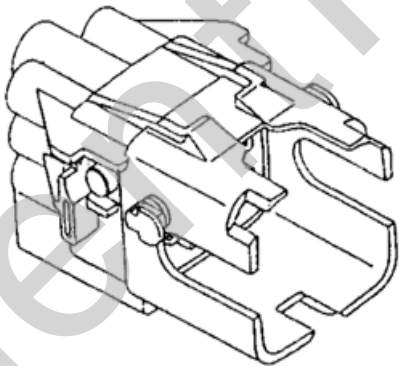
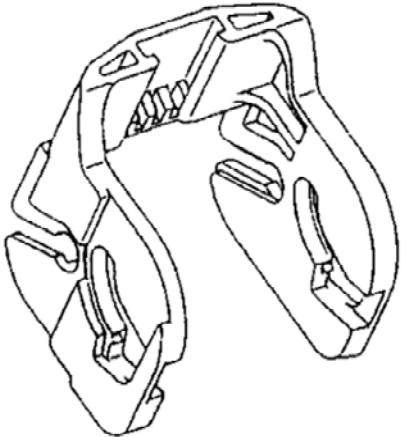
非防水 090 II 20P + 187 6P LIF CONNECTOR

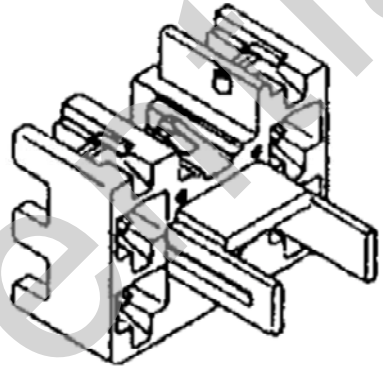
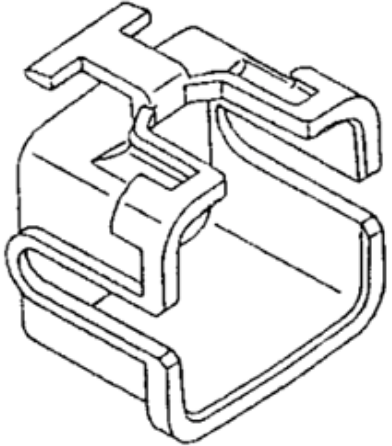
品 番		矢崎品名	形 状	材 質	備 考
アッセンブリトヨタ 品番(矢崎品番)	単品品番				
90980-11631 (7282-1965) (7282-1965-40)	7182-1965 (7182-1965-40)	雄ハウジング		PBT ナチュラル 色：ライトグレー	
	7157-9333-30	レバー		PBT 色：ブラック	

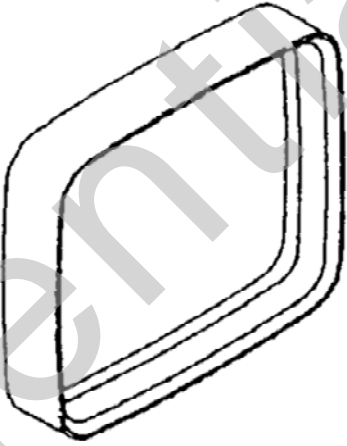
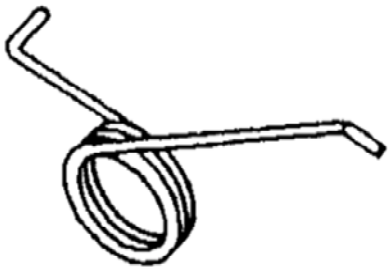
品 番		矢崎品名	形 状	材 質	備 考
アッセンブリトヨタ 品番(矢崎品番)	単品品番				
90980-11631 (7282-1965) (7282-1965-40)	7157-4513	スペーサ		PBT 色：ナチュラル	
	7157-9465	LIF レバースプリング		ステンレス φ0.5	

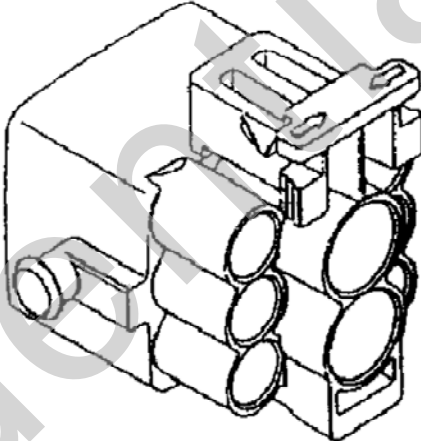
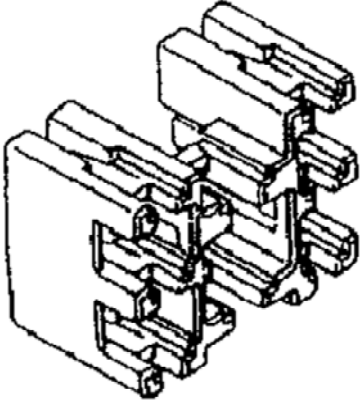
品 番		矢崎品名	形 状	材 質	備 考
アッセンブリトヨタ 品番(矢崎品番)	単品品番				
90980-11632 (7283-1965) (7283-1965-40)	7183-1965 (7183-1965-40)	雌ハウジング		PBT ナチュラル 色：ライトグレー	
	7157-4514	スペーサ		PBT 色：ナチュラル	

防水 090Ⅱ 6P + 187 2P LIF CONNECTOR

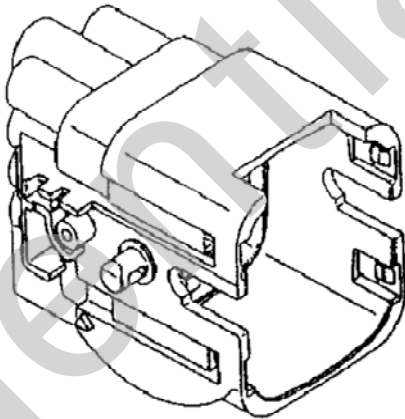
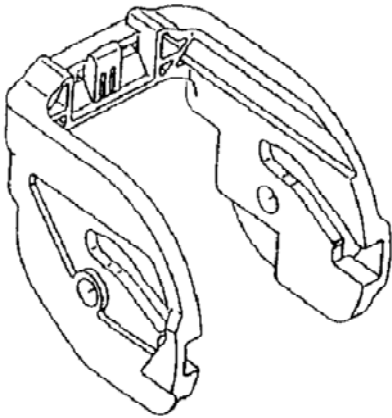
品 番		矢崎品名	形 状	材 質	備 考
アッセンブリトヨタ 品番(矢崎品番)	単品品番				
90980-11460 (7282-1286-30)	7182-1286-30	雄ハウジング		PBT 色：ブラック	
	7157-9464	レバー		PBT 色：ナチュラル	

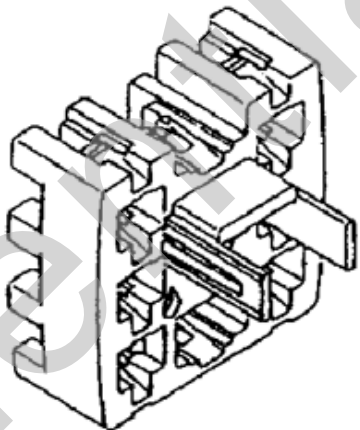
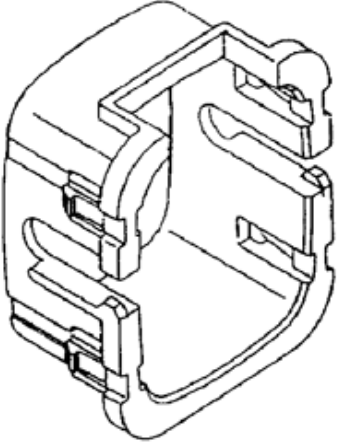
品 番		矢崎品名	形 状	材 質	備 考
アッセンブリトヨタ 品番(矢崎品番)	単品品番				
90980-11460 (7282-1286-30)	7157-4562	スペーサ		PBT 色：ナチュラル	
	7157-4251-30	パッキンホルダ		PBT 色：ブラック	

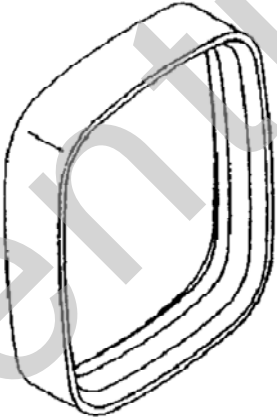
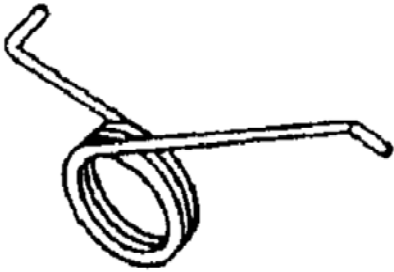
品 番		矢崎品名	形 状	材 質	備 考
アッセンブリトヨタ 品番(矢崎品番)	単品品番				
90980-11460 (7282-1286-30)	7137-2625	パッキン		NBR 色：ブラック	
	7157-9465	LIF レバースプリング		ピアノ線 φ0.5	

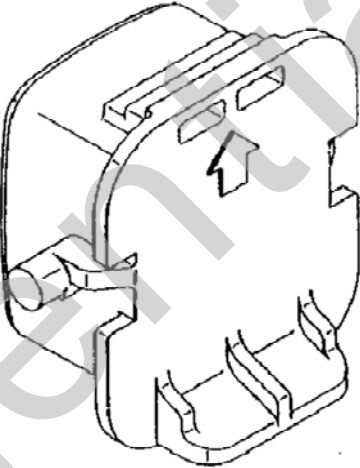
品 番		矢崎品名	形 状	材 質	備 考
アッセンブリトヨタ 品番(矢崎品番)	単品品番				
90980-11461 (7283-1286-30)	7183-1286-30	雌ハウジング		PBT 色：ブラック	
	7157-4563	スペーサ		PBT 色：ナチュラル	

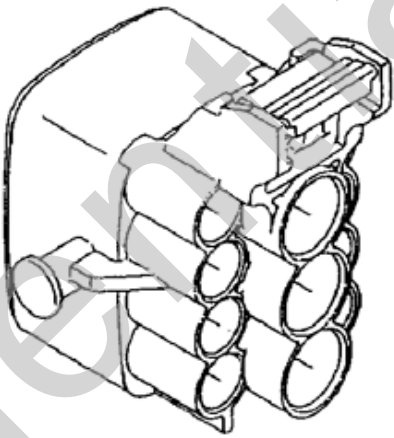
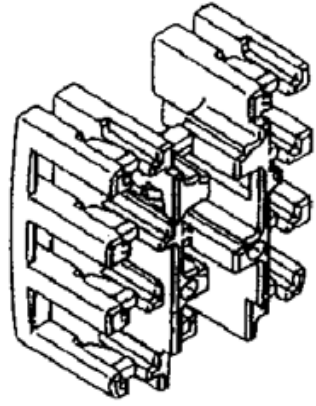
防水 090Ⅱ 8P + 187 3P LIF CONNECTOR

品 番		矢崎品名	形 状	材 質	備 考
アッセンブリトヨタ 品番(矢崎品番)	単品品番				
90980-11609 (7282-1119-30)	7182-1119-30	雄ハウジング		PBT 色：ブラック	
	7157-9332	レバー		PBT 色：ナチュラル	

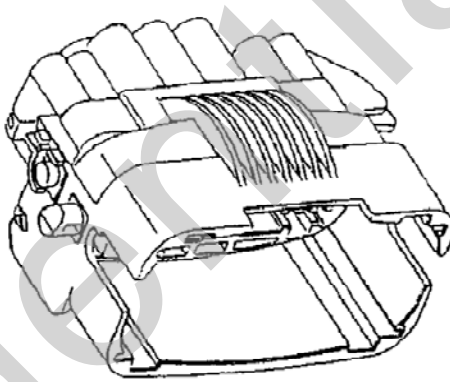
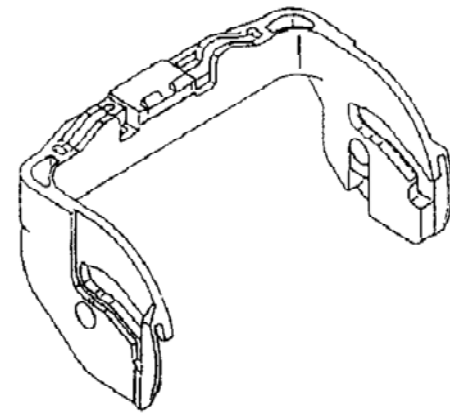
品 番		矢崎品名	形 状	材 質	備 考
アッセンブリトヨタ 品番(矢崎品番)	単品品番				
90980-11609 (7282-1119-30)	7157-4066	スペーサ		PBT 色：ナチュラル	
	7157-4255-30	パッキンホルダ		PBT 色：ブラック	

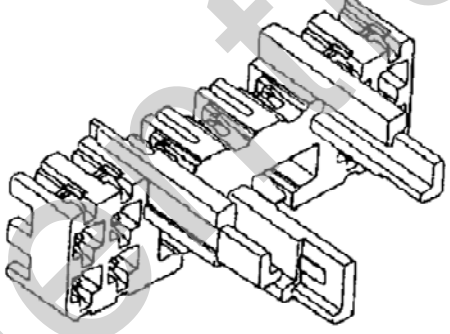
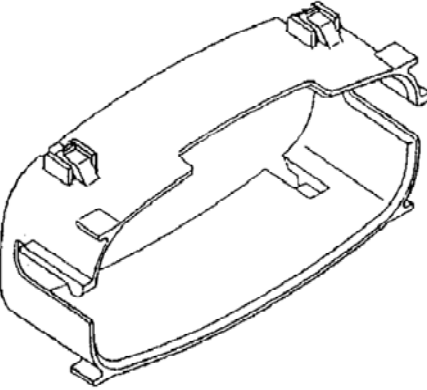
品 番		矢崎品名	形 状	材 質	備 考
アッセンブリトヨタ 品番(矢崎品番)	単品品番				
90980-11609 (7282-1119-30)	7137-2629-40	パッキン		NBR 色：ライトグレー	
	7157-9465	LIF レバースプリング		ステンレス φ0.5	

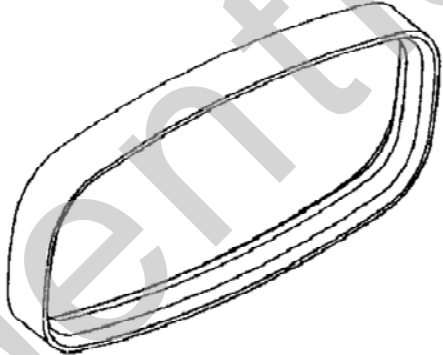
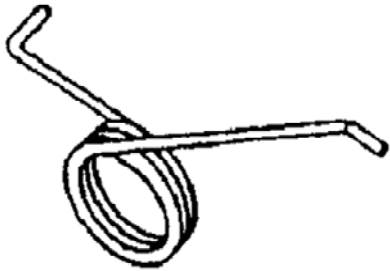
品 番		矢崎品名	形 状	材 質	備 考
アッセンブリトヨタ 品番(矢崎品番)	単品品番				
90980-11609 (7282-1119-30)	7134-4457 (82821-28160)	カバー		PP 色：ナチュラル	

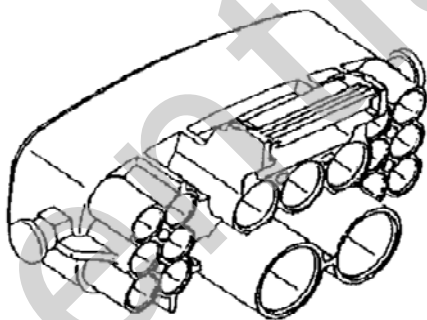
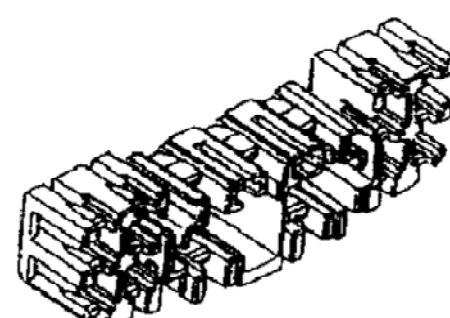
品 番		矢崎品名	形 状	材 質	備 考
アッセンブリトヨタ 品番(矢崎品番)	単品品番				
90980-11612 (7283-1119-30)	7183-1119-30	雌ハウジング		PBT 色：ブラック	
	7157-4067	スペーサ		PBT 色：ナチュラル	

防水 090Ⅱ 12P + 187 3P +312 2P LIF CONNECTOR

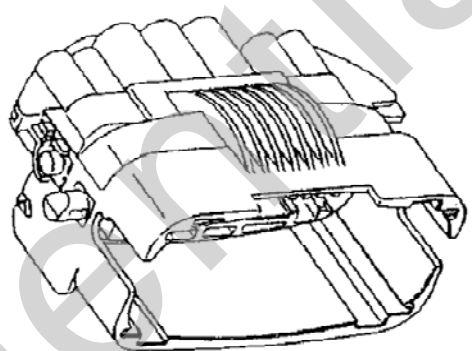
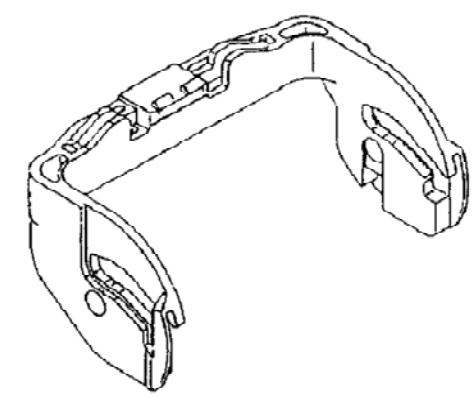
品 番		矢崎品名	形 状	材 質	備 考
アッセンブリトヨタ 品番(矢崎品番)	単品品番				
90980-11600 (7282-1074-40)	7182-1074-40	雄ハウジング		PBT 色：ライトグレー	
	7157-9468	レバー		PBT 色：ナチュラル	

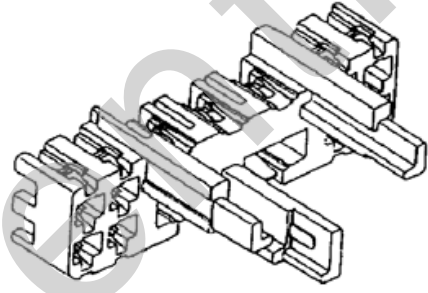
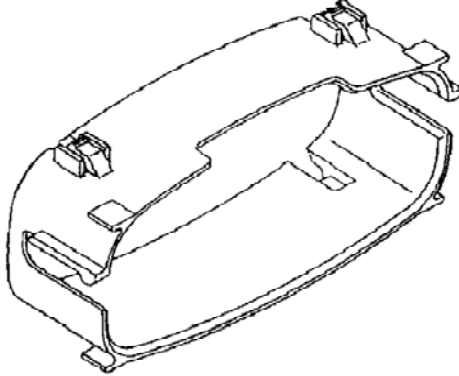
品 番		矢崎品名	形 状	材 質	備 考
アッセンブリトヨタ 品番(矢崎品番)	単品品番				
90980-11600 (7282-1074-40)	7157-6502	スペーサ		PBT 色：ナチュラル	
	7157-4254-40	パッキンホルダ		PBT 色：ライトグレー	

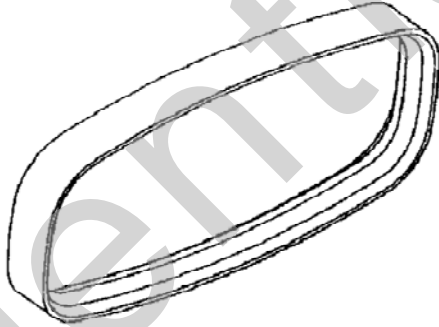
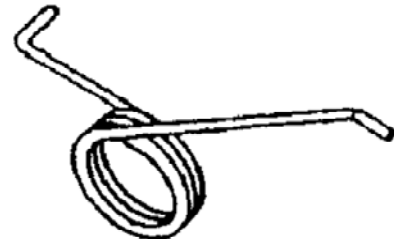
品 番		矢崎品名	形 状	材 質	備 考
アッセンブリトヨタ 品番(矢崎品番)	単品品番				
90980-11600 (7282-1074-40)	7137-2628	パッキン		NBR 色：ブラック	
	7157-9465	LIF レバースプリング		ピアノ線 φ0.5	

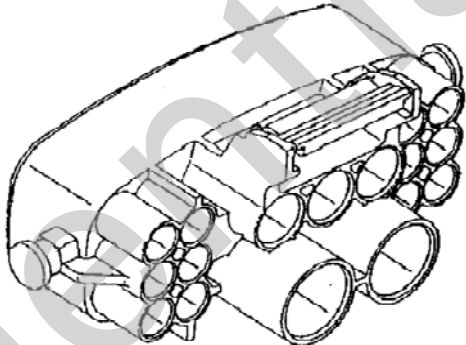
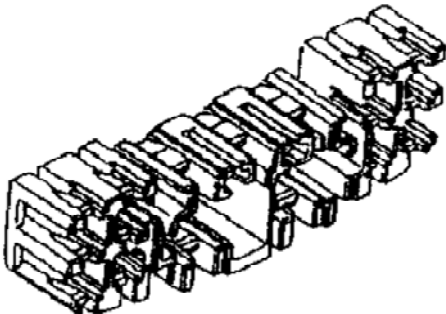
品 番		矢崎品名	形 状	材 質	備 考
アッセンブリトヨタ 品番(矢崎品番)	単品品番				
90980-11601 (7283-1074-40)	7183-1074-40	雌ハウジング		PBT 色：ライトグレー	
	7157-6503	スペーサ		PBT 色：ナチュラル	

防水 090II 6P + 187 3P +312 2P LIF CONNECTOR (空栓対策品)

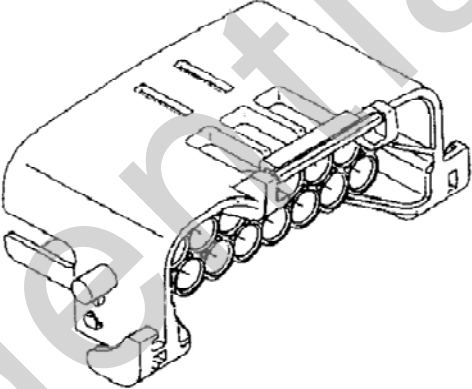
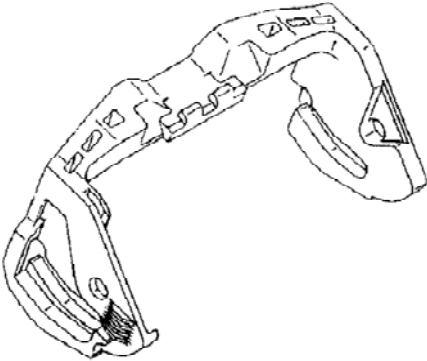
品 番		矢崎品名	形 状	材 質	備 考
アッセンブリトヨタ 品番(矢崎品番)	単品品番				
90980-11600 (7282-1075-10)	7182-1075-10	雄ハウジング		PBT 色：ダークグレー	
	7157-9468	レバー		PBT 色：ナチュラル	

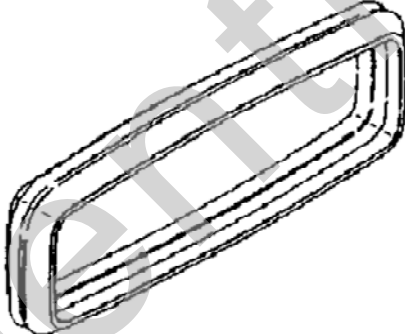
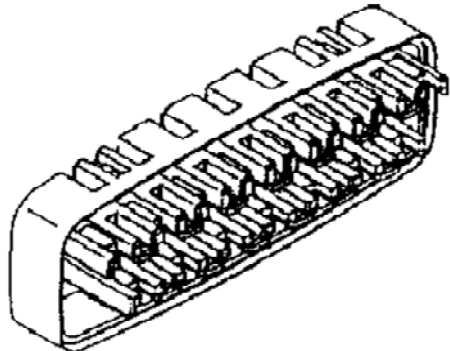
品 番		矢崎品名	形 状	材 質	備 考
アッセンブリトヨタ 品番(矢崎品番)	単品品番				
90980-11600 (7282-1075-10)	7157-6502	スペーサ		PBT 色：ナチュラル	
	7157-4254-40	パッキンホルダ		PBT 色：ライトグレー	

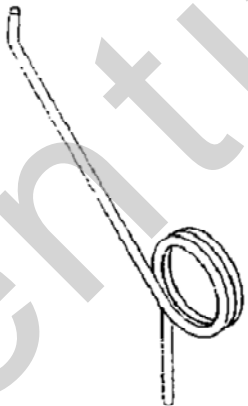
品 番		矢崎品名	形 状	材 質	備 考
アッセンブリトヨタ 品番(矢崎品番)	単品品番				
90980-11600 (7282-1075-10)	7137-2628	パッキン		NBR 色：ブラック	
	7157-9465	LIF レバースプリング		ピアノ線 φ0.5	

品 番		矢崎品名	形 状	材 質	備 考
アッセンブリトヨタ 品番(矢崎品番)	単品品番				
90980-11601 (7283-1075-10)	7183-1075-10	雌ハウジング		PBT 色：ダークグレー	
	7157-6503	スペーサ		PBT 色：ナチュラル	

防水 090Ⅱ 15P LIF CONNECTOR

品 番		矢崎品名	形 状	材 質	備 考
アッセンブリトヨタ 品番(矢崎品番)	単品品番				
90980-11677 (7283-1554-30)	7183-1554-30	雌ハウジング		PBT 色：ブラック	
	7157-9334	レバー		PBT 色：ナチュラル	

品 番		矢崎品名	形 状	材 質	備 考
アッセンブリトヨタ 品番(矢崎品番)	単品品番				
90980-11677 (7283-1554-30)	7137-2663	パッキン		シリコンゴム 色：ブラック	
	7157-6887	フロントホルダ		PBT 色：ナチュラル	

品 番		矢崎品名	形 状	材 質	備 考
アッセンブリトヨタ 品番(矢崎品番)	単品品番				
90980-11677 (7283-1554-30)	7157-9477	LIF レバースプリング		ステンレス	

YPES-15-213

HANDLING MANUAL
FOR
LIF CONNECTOR

[W/H to W/H] [W/H to DEVICE]

This Handling Manual is subject to change without
notice to the users.

YAZAKI CORPORATION
YAZAKI PARTS CO., LTD
NOV.05, 2018

Thank you for using our product.
This handling manual specifies the minimum requirements on using this product.
Please always observe all of these requirements written herein when you handle this part.
We shall not be liable for any damage resulting from misuse or failure to follow this handling manual.

Contents

1. General description of the product	P. 2
2. Layout of composite parts	P. 3
3. Terminal inspection for shipping	P. 9
4. Crimping of terminals	P. 10
5. Housing inspection for shipping	P. 19
6. Manufacturing and control of W/H	P. 22
7. Control of wire harnesses	P. 31
8. Mating and removal of connector	P. 33
9. Circuit check after connector mating	P. 39
10. Installation of lever	P. 40
11. Installation and detaching of cover	P. 41
© Table of composite parts	Attached 1~23

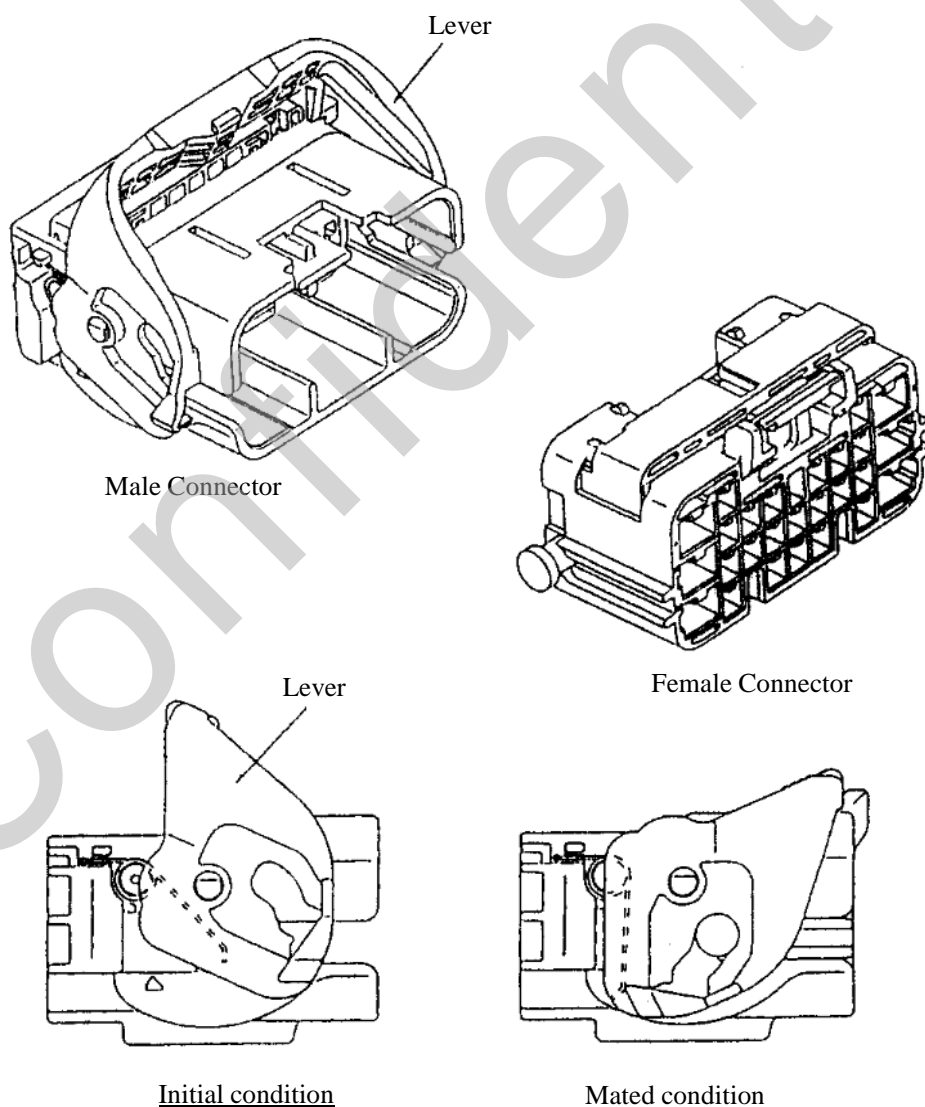
1. General description of the product

LIF is an abbreviation of Low Insertion Force and LIF connector is a connector whose insertion force is low.

This connector uses a low insertion force mechanism which utilizes leverage in order to improve connector mating operation.

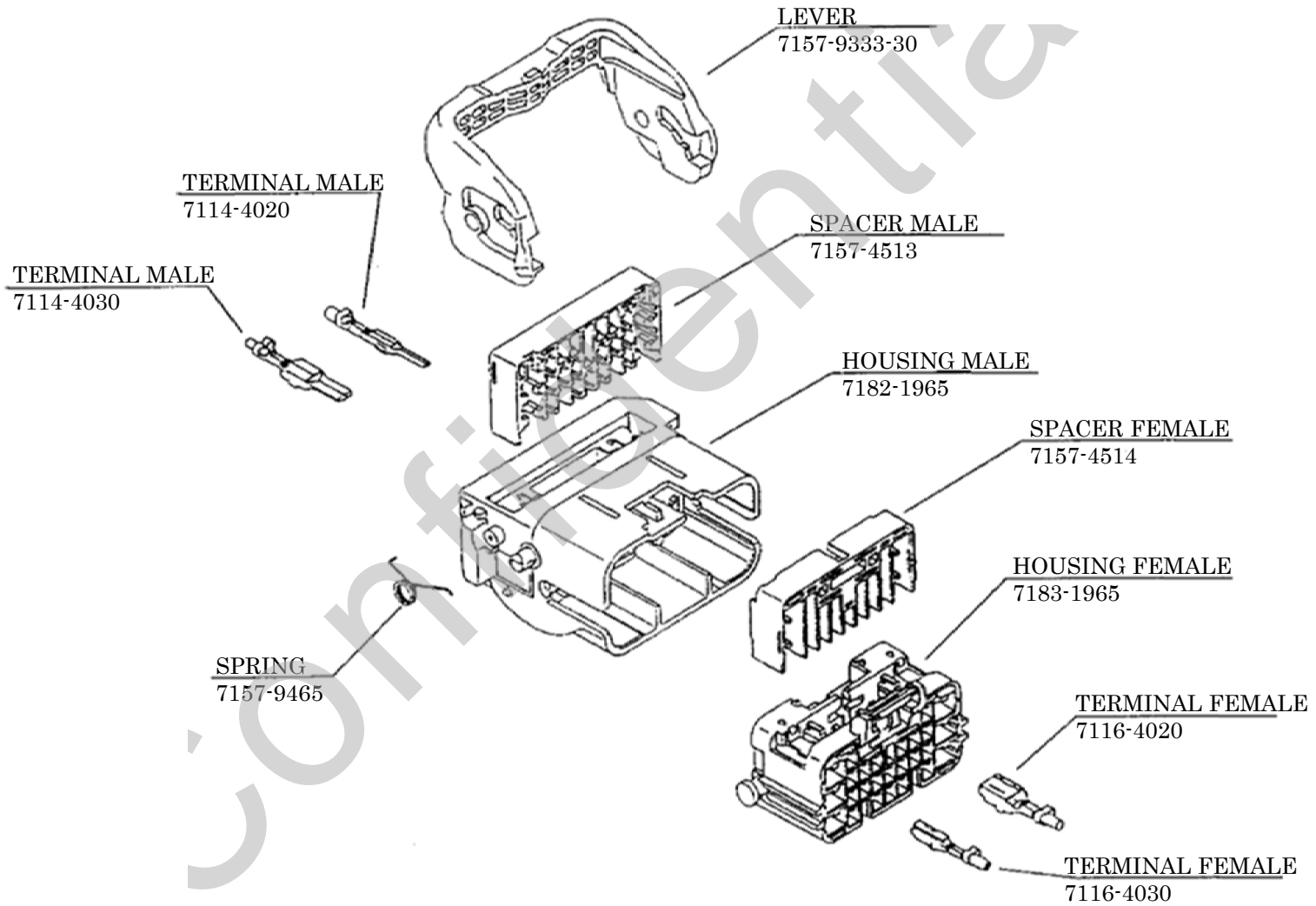
1-1. Characteristics of the product

- 1) Easy mating operation of the connector by the low insertion force mechanism using a lever.
(Over 50% decrease in the lever mating load)
- 2) By using a spring between the housing and the lever, the lever is kept in its initial condition when the male housing is not mated with the counterpart.
- 3) If the connectors are incompletely mated, the lever will rise up so that an operator will know that the connectors are not properly mated. (See (3) on Page 31)

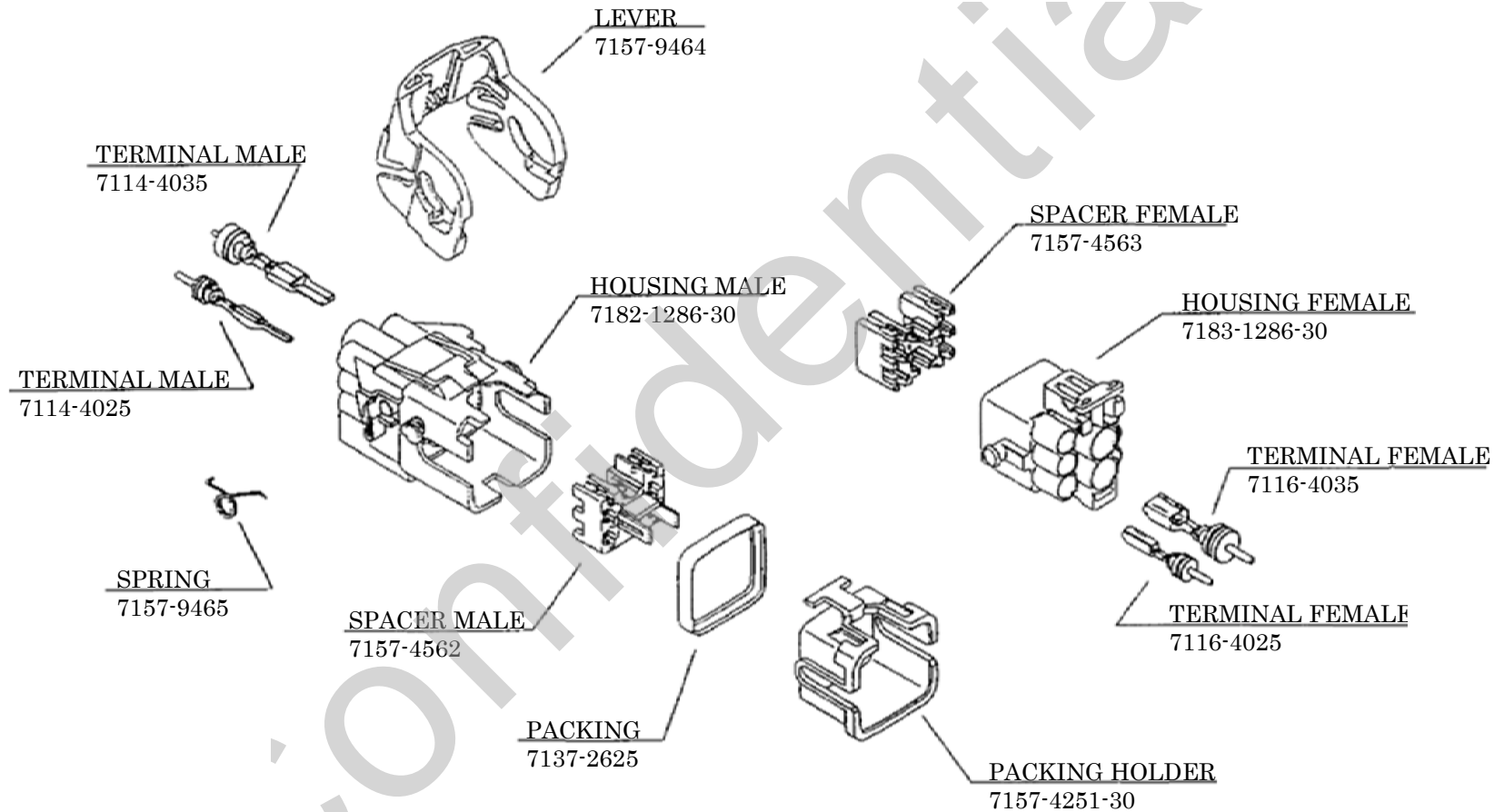


2. Layout of composite parts

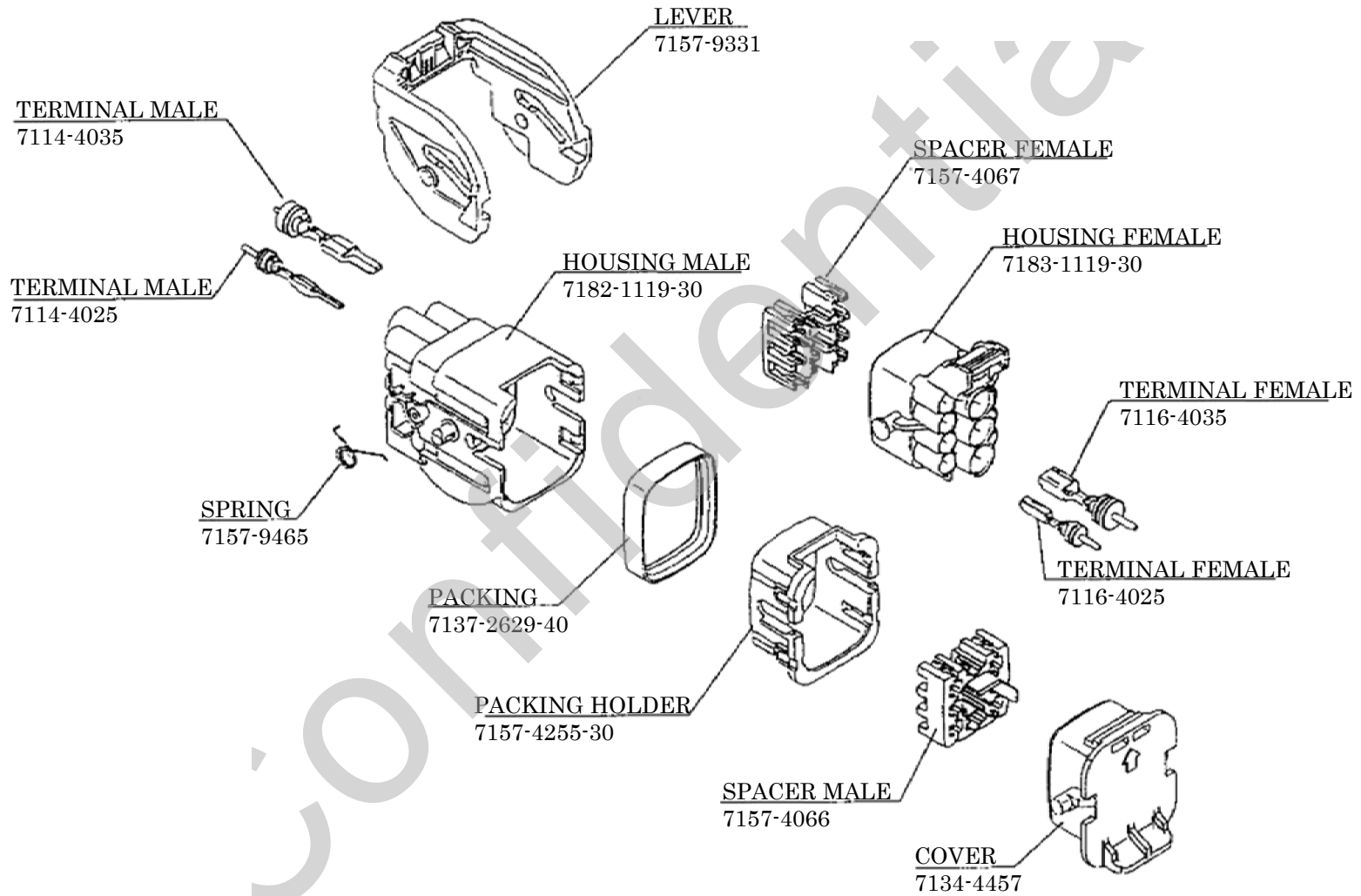
2-1. Unsealed 090 II 20P + 187 6P LIF connector



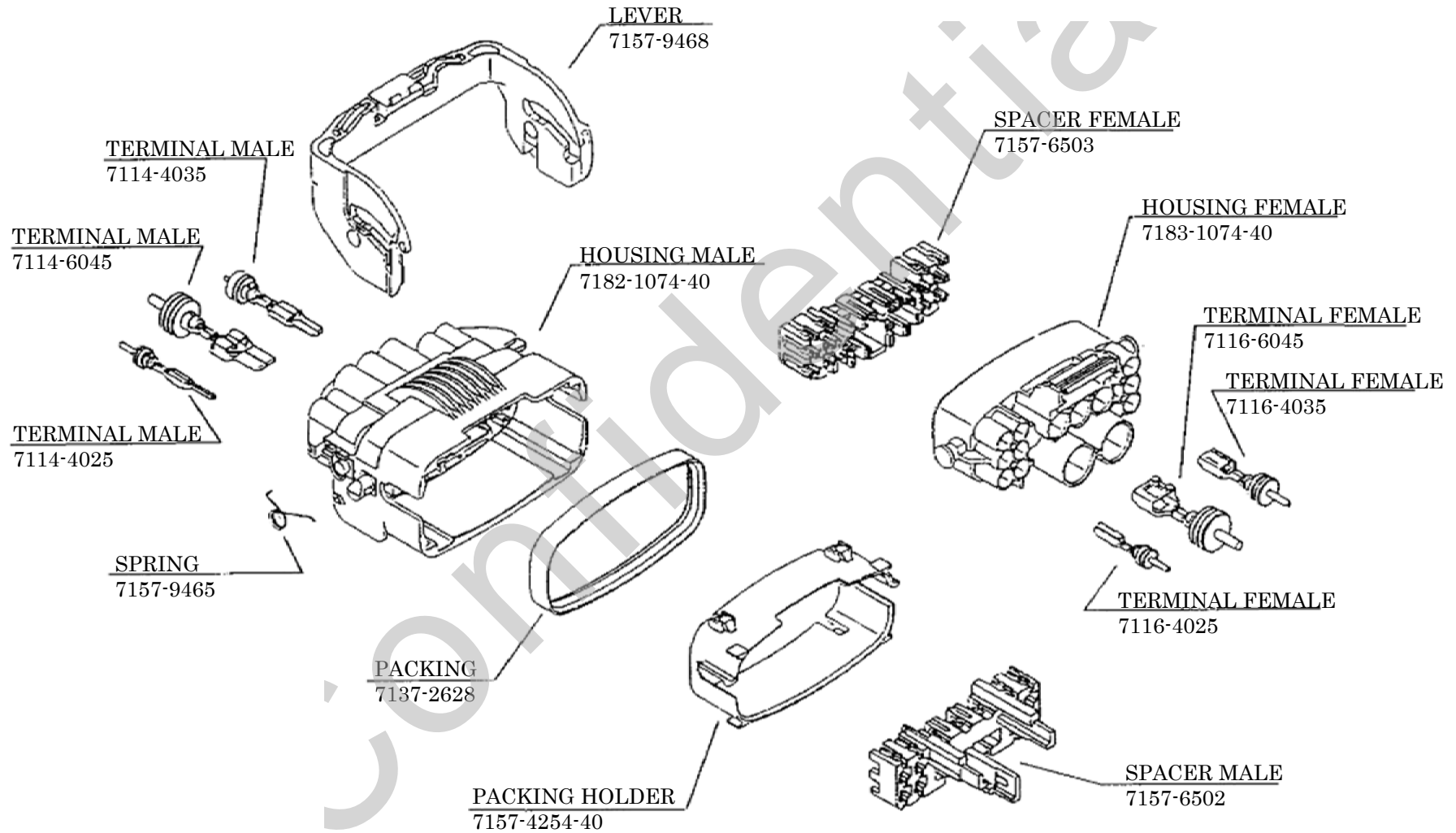
2-2. Sealed 090 II 6P + 187 2P LIF connector



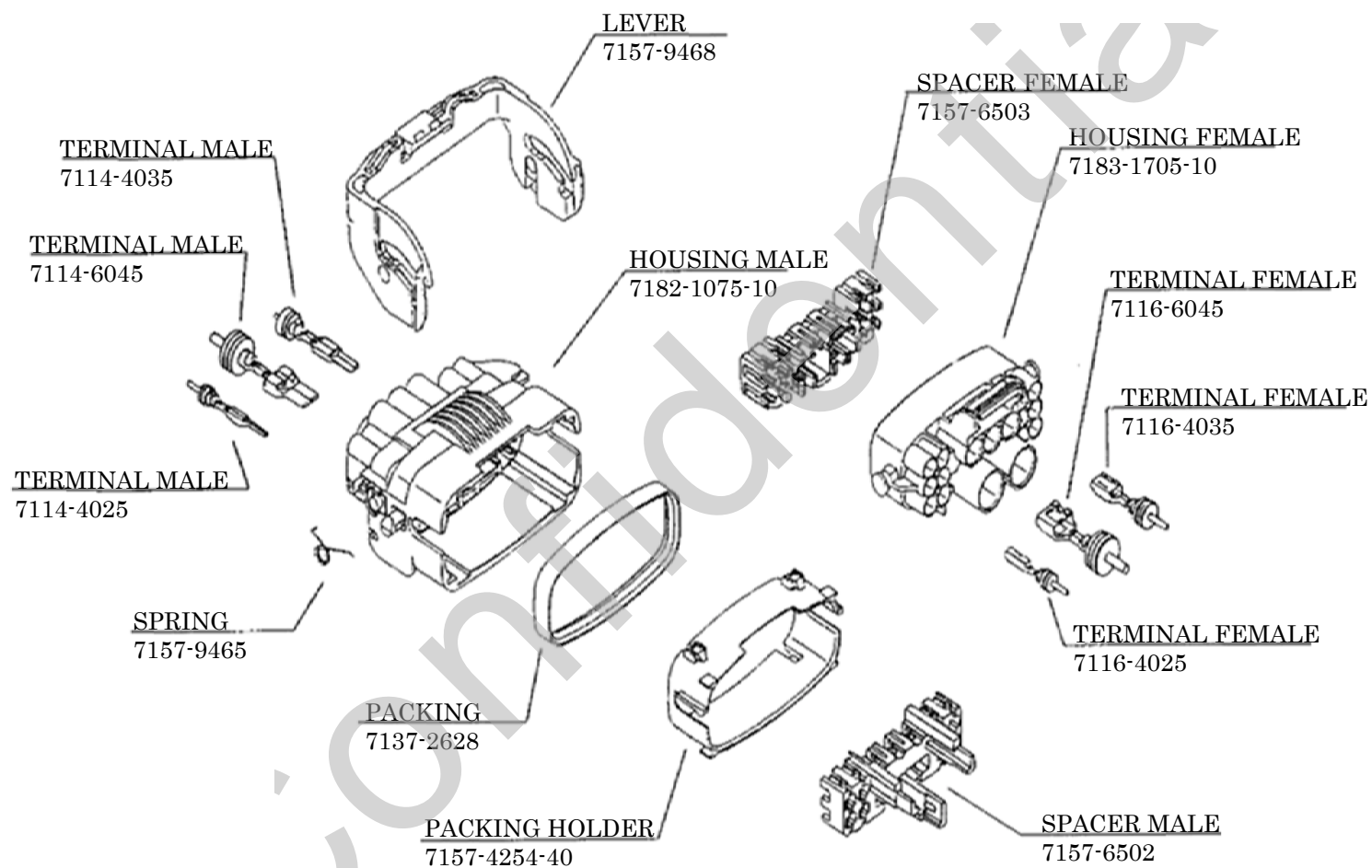
2-3. Sealed 090 II 8P + 187 3P LIF connector



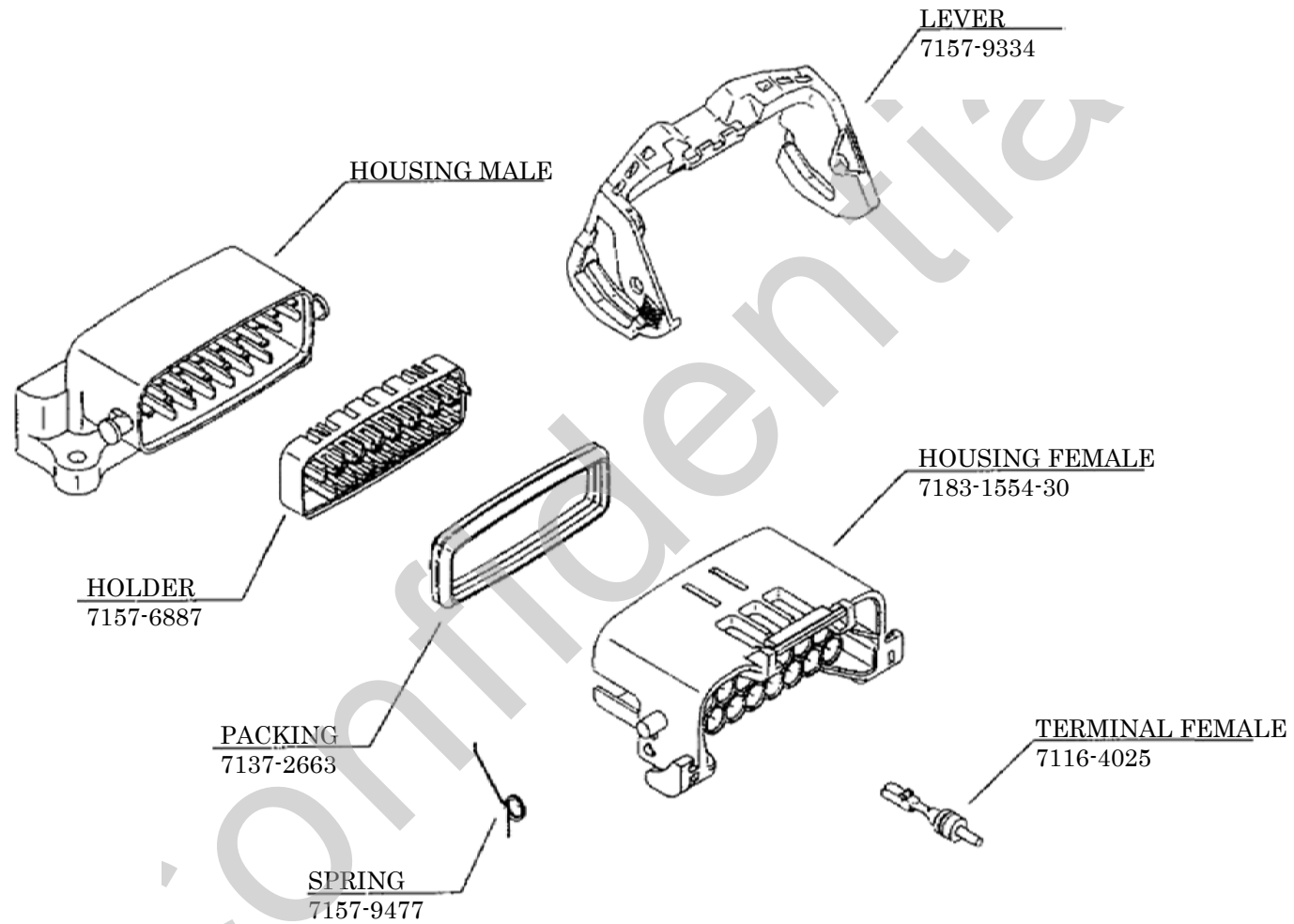
2-4. Sealed 090 II 12P + 187 3P + 312 2P LIF connector



2-5. Sealed 090 II 6P + 187 3P + 312 2P LIF connector
(As a countermeasure for blank seal)



2-6. Sealed 090 II 15P LIF connector



3. Terminal inspection for shipping

An inspection has been carried out on parts for shipping according to an applicable standard and the parts are controlled per a lot. As a basic rule, the manufacturing date (lot No.) is indicated on each package. From that number, it is possible to track the manufacturing history of a part such as the material lot, the manufacturing condition record and the inspection record.

A lot No. is indicated as follows.

- A pressed product (ex. Terminal)

0 10 10 - 100

Reel No.
Day (ex. 10th)
Month (ex. October)
Year (ex. 1990)

The diagram illustrates the structure of the lot number '01010-100'. It is divided into four segments: '0', '10', '10', and '100'. Lines connect these segments to their respective labels: '0' to 'Reel No.', '10' to 'Day (ex. 10th)', '10' to 'Month (ex. October)', and '100' to 'Year (ex. 1990)'. The '100' segment is further broken down into '10' and '00', with lines indicating that the '10' part of the year corresponds to the 'Month' and the '00' part corresponds to the 'Day'.

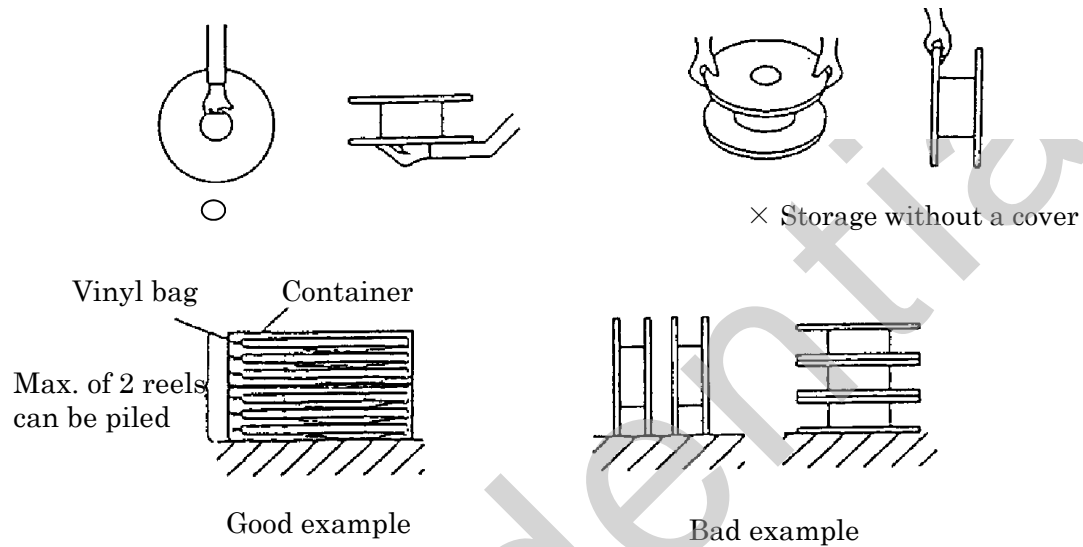
4. Crimping of terminals

4-1. Inspection on reception

Follow the instructions below for storage and transportation of the parts in order to prevent failures such as deformation or damage.

4-2. Storage and transportation

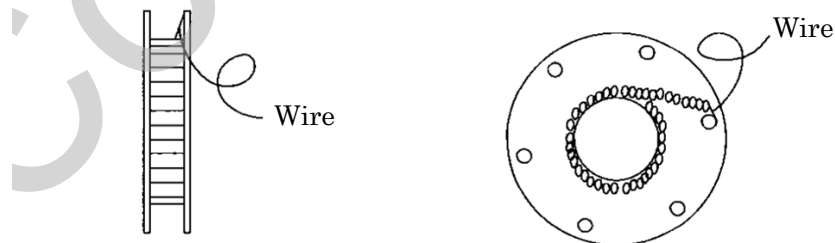
- 1) Terminals should be placed in a container and stored indoors. The storing place must be clean and the temperature and the humidity are kept normal (5 to 35°C, 45 to 85% RH).
- 2) The terminal reel must be stored and transported in the condition shown below.



- 3) Avoid storing terminals without a container or a vinyl bag.

(To prevent the terminals especially from moisture, oil and dust)

- 4) If the reel which not all terminals are used and is released from the crimper, tie the tip of the terminal to flange the reel with a thin wire and put the reel in a clean vinyl bag to store.



- 5) Take great care not to drop the terminal reel from height or impact it.

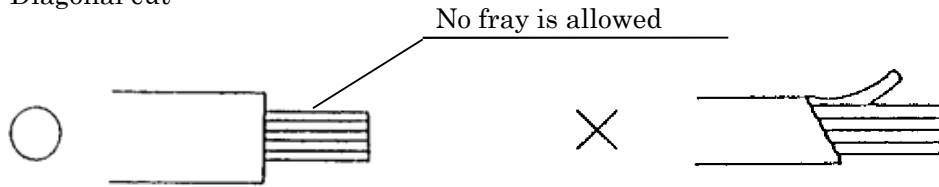
4-3. Crimping

4-3-1. Applicable wire

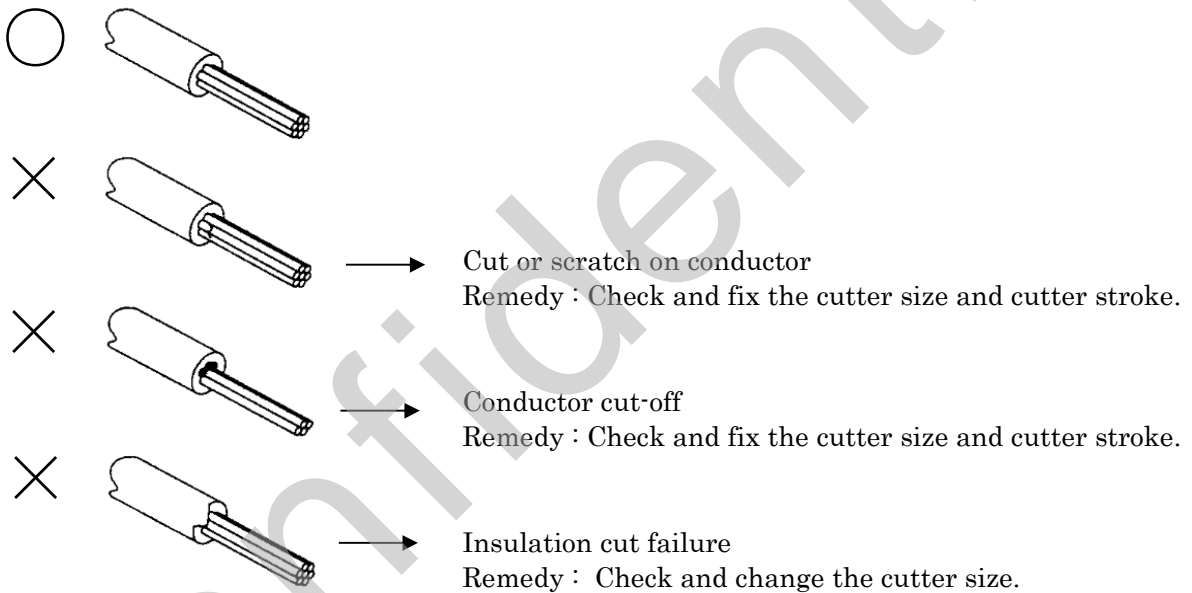
- 1) Low pressure wire for automobile JIS-C-3406
- 2) See tables of terminals and wires for applicable wire type

4-3-2. The precautions needed

1) Diagonal cut

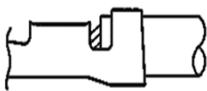

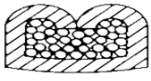
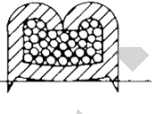
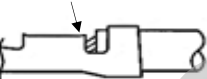





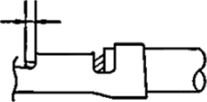
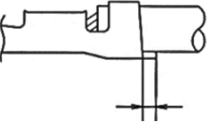
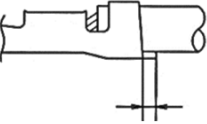


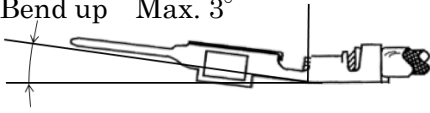
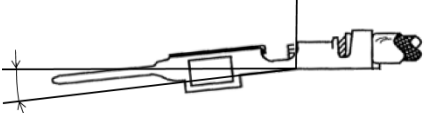


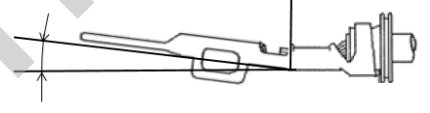
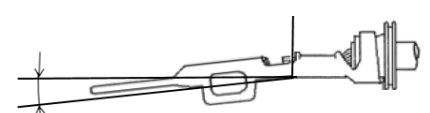
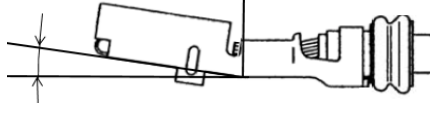
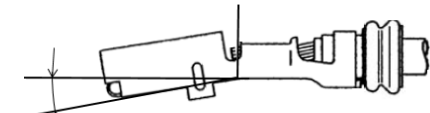
2) Conductor cut

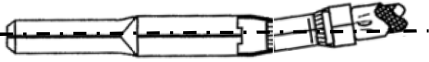
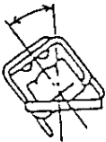
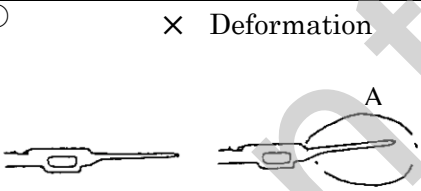
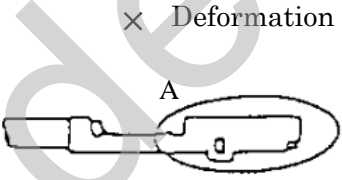
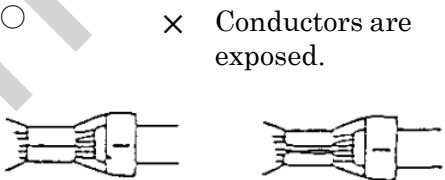


4-4. Check points for crimping and the criteria


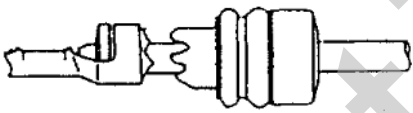
When crimping terminals, the following items must be taken care of.

Check Item	Check point	Criteria	Cause and Countermeasure
Terminal crimp shape	Fray	○  × Fray 	Check and fix crimping position, conductor fray and crimper deformation.
	Any burr on conductor crimp	○  ×  Any burr that protrudes over this line.	Check and change crimper width and wear of anvil width.
	Bell mouth (Especially at back)	○ Bell mouth  × No radius 	Check / adjust term, feeding position, and positions of spacer or crimper as well.
	Insulation falls off from the crimp area	○  × Insulation is crimped too low. 	Check / adjust crimp position, or check stripping length.
	Crimped insulation	○  × Insulation is crimped too much. 	Check / adjust crimp position, or check stripping length.
	Adequate wire exposition	○ Wire protrusion 0 ~ 1mm  × Dimension other than that shown on the left.	Check / adjust crimp position, or check stripping length.
Burr at terminal joint area	○  ×  Cut off tab length : Refer to crimping standard	Check the cutting position and shear blade.	

Check Item	Check point	Criteria	Cause and Countermeasure
<p>Bent terminal up or down</p>	<p>Bent terminal</p>	<p>【Unsealed terminal】</p> <p><u>Male</u> Bend up Max. 3°  Down Max. 3° </p> <p><u>Female</u> Bend up Max. 3°  Down Max. 3° </p>	<p>Check height and deformation of anvil</p>
		<p>【Sealed terminal】</p> <p><u>Male</u> Bend up Max. 1°  Down Max. 3° </p> <p><u>Female</u> Bend up Max. 1°  Down Max. 3° </p>	

Check Item	Check point	Criteria	Cause and Countermeasure
Bent terminal in the lateral direction	Bent terminal	 <p>Any observable deformation by visual inspection is unacceptable.</p>	Check positions of anvil and crimper.
Twisted terminal	Twisted terminal	 <p>× If twist can be seen, the terminal is unacceptable.</p>	Check terminal feeding guide and deformation/position of crimper or anvil.
Terminal deformation	Deformation of A part of male term. in the picture on the right.	 <p>○ × Deformation</p>	Check shapes and positions of terminal feeder surface, crimper and anvil.
	Deformation of A part of female term. in the picture on the right.	 <p>○ × Deformation</p>	Check shapes and positions of terminal feeder surface, crimper and anvil.
Crimp shape	Exposed conductor	 <p>○ × Conductors are exposed.</p>	Check barrel length, crimper and width.

(Sealed type)

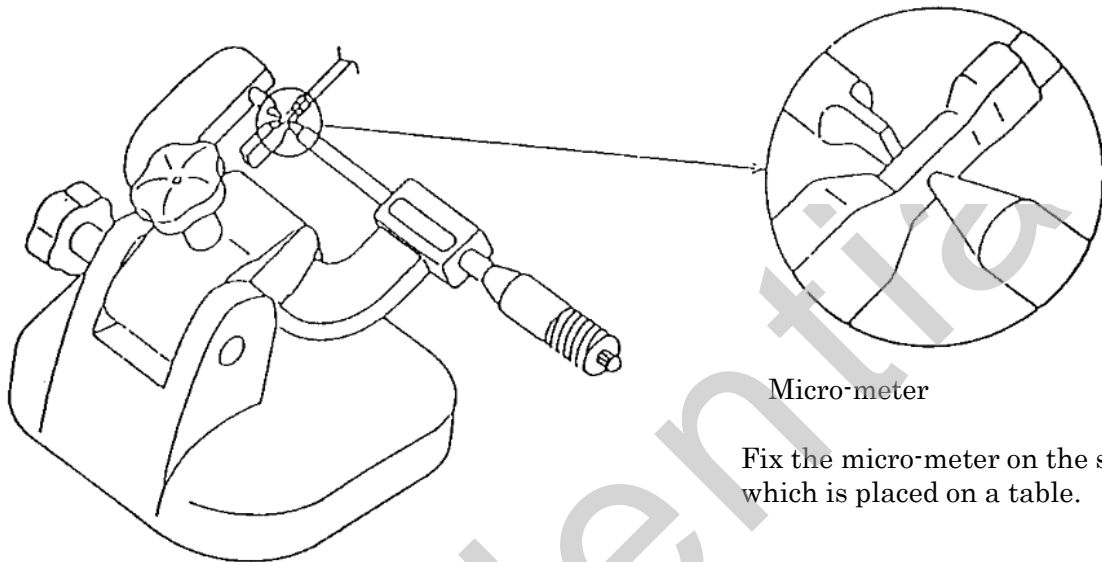
Check Item	Check point	Criteria	Cause and Countermeasure
Crimp shape	Adequate exposition of rubber seal.	○ Insulation barrel must be between the tip of rubber seal and the root of lip. 	Check crimp position and position of rubber seal on cable.
	Scratches or cuts on rubber seal.	× Scratches or cuts 	Check crimp position, crimp height and crimp width.

※ A deformed terminal or rubber seal should not be fixed but replaced with a new one.

※ Where a high reliability rubber seal is used, please refer to " Handling Manual for High Reliability Rubber Seal (YPES-15-221)".

4-5. Measurement of crimp height and width

Retention force between a terminal and a wire varies depending on the applicable wire. To manage this, crimp height is controlled. It is important to make sure that the crimp height meets the specified dimension since crimp height has an effect on electrical and mechanical performances of the crimped terminal.

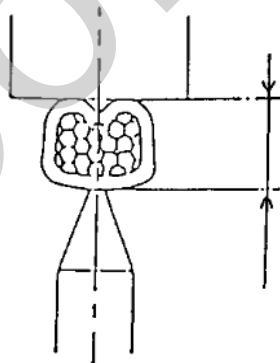


(1) Measurement of crimp height

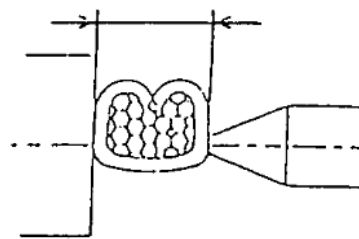
Measure the cores of conductor crimp and insulation crimp.

(2) Measurement of crimp width

Measure the broadest points of conductor crimp and insulation crimp.



Crimp height

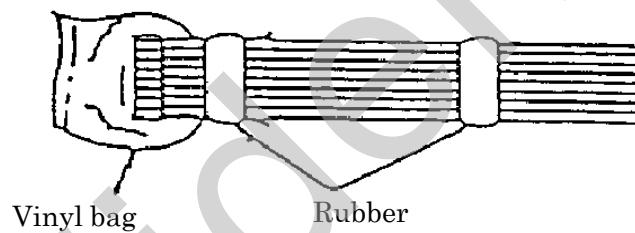


Crimp width

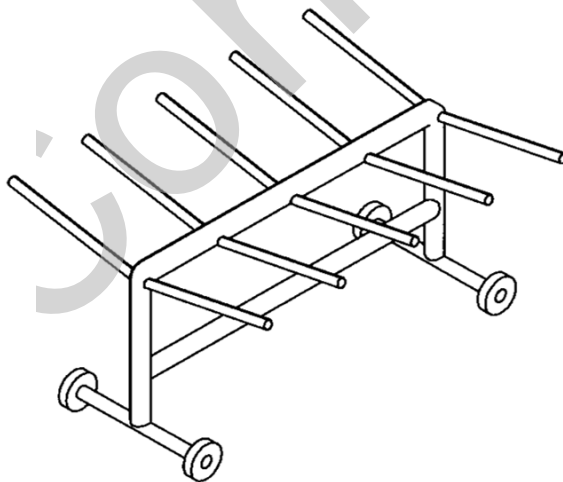
4-6. Handling of terminals after crimping

As unprotected terminals are susceptible to damage and/or contamination during transportation or storage, take great care of the following items. Once crimped, the terminals should be used as soon as possible.

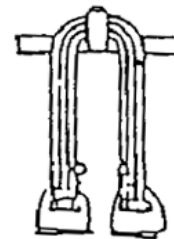
- 1) The recommended quantity of crimped terminals bundled together is 50 to 100 wires. Use a plastic band to bundle terminals in order to keep them from scattering into pieces. (If greater quantities are bundle, individual circuit handling will become difficult as excessive weight will make terminals hook each other.)
- 2) In order to protect crimped terminals, cover the terminal area with a vinyl bag to prevent hooking and keep out contamination. Keep them in the plastic bag until just before product assembly, including transportation and storage.
- 3) For transportation of crimped terminals, use a wire hanging stand or a case with a cover. Do not pile terminals as this may cause deformation. (Choose the way that the least load will be applied to wires and terminals.)
- 4) Terminals must not be thrown during transportation.



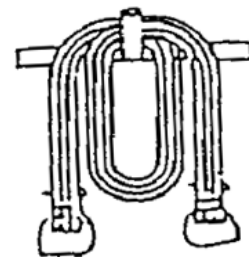
< An example of protection the crimped terminals >



< Wire hanging stand >



< In case of short wires >



< In case of long wires >

4-7. The check item after crimping

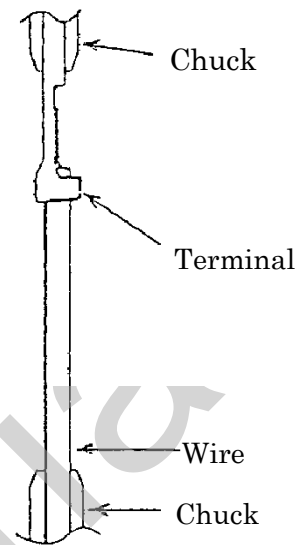
Terminal crimp strength (between terminal and wire)

With the terminal crimped with a wire of about 100mm long, pull the wire at a constant speed of about 200mm/min. in the axial direction. Measure the load when the wire break or is pulled out of the crimp.

Measuring method

Terminal crimp strength

Wire size (mm ²)	Performance (N/Min.)
0.30	68.6
0.50	88.2
0.85	127.4
1.25	176.4
2.00	264.6
3.00	294.0
5.00	392.0
8.00	441.0



5. Housing inspection for shipping

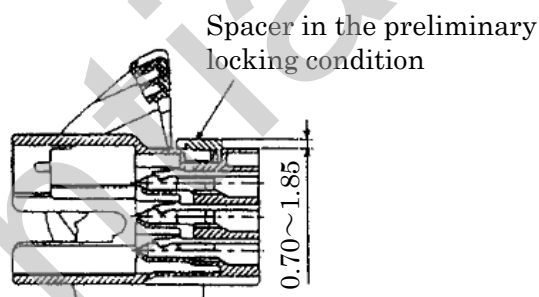
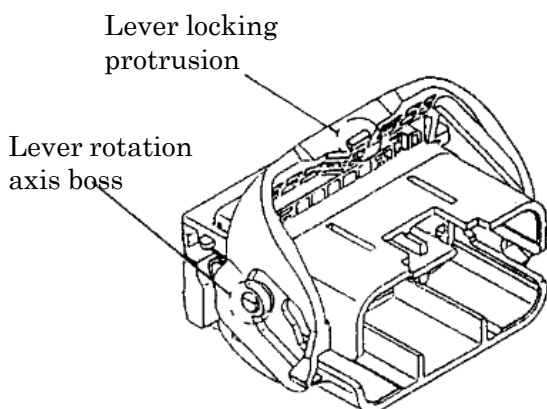
5-1. Housing inspection for shipping (Unsealed)

It is requested to check the parts for shipping according to the following items.

5-1-1. Male housing (Unsealed)

Check :

- 1) If the spacer is in the preliminary locking condition.
- 2) If the lever is retained in its initial condition by spring.
- 3) If the products are packaged for shipping as specified.
- 4) If there is no deformation or damage.
(Especially lever lock projection and lever rotating axis boss)



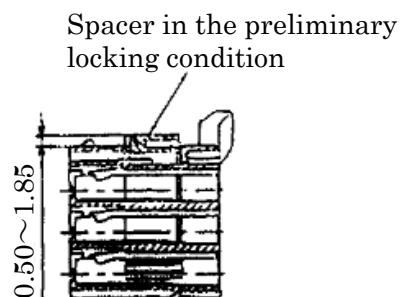
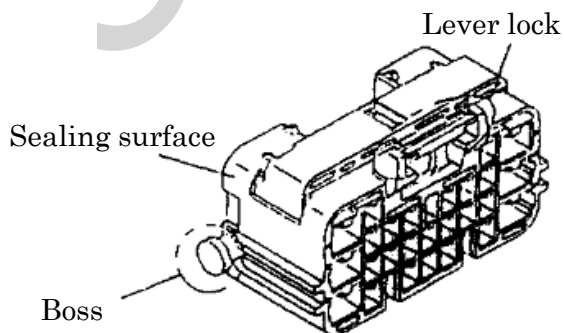
Shipping condition
(The initial condition)

Spacer in the preliminary locking condition
(The spacer sticks out by 0.70 to 1.85mm as shown in the picture above)

5-1-2. Female housing (Unsealed)

Check :

- 1) If the spacer is in the preliminary locking condition.
- 2) If there is no deformation or damage.
- 3) If the products are packaged for shipping as specified.
(Take special care of the lever lock and the boss)



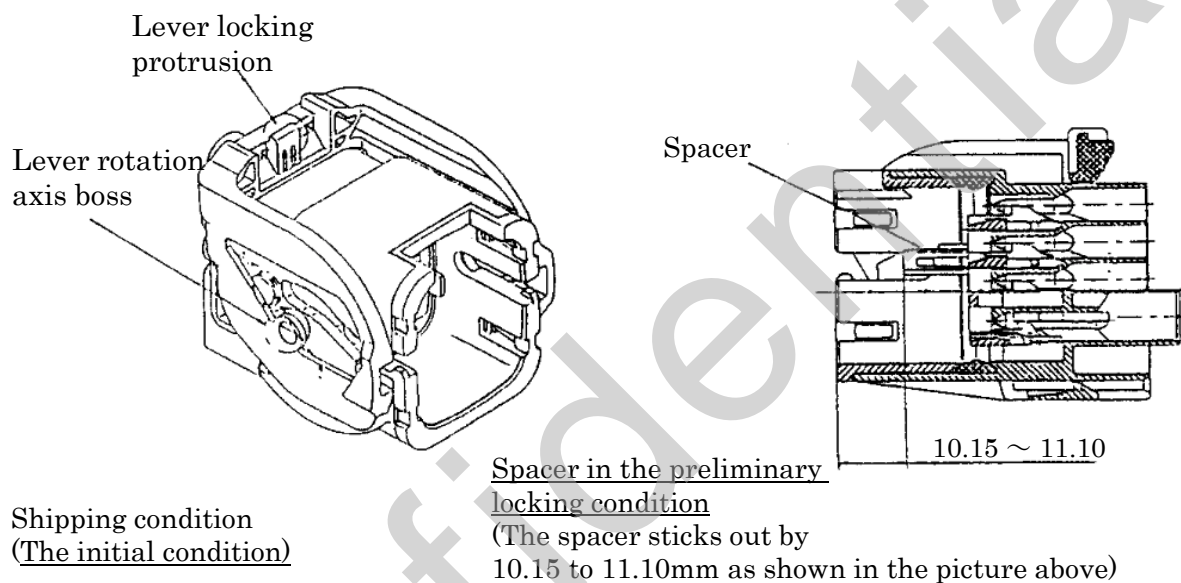
5-2. Housing inspection for shipping (Sealed)

It is requested to check the parts according to the following items.

5-2-1. Male housing (Sealed)

Check :

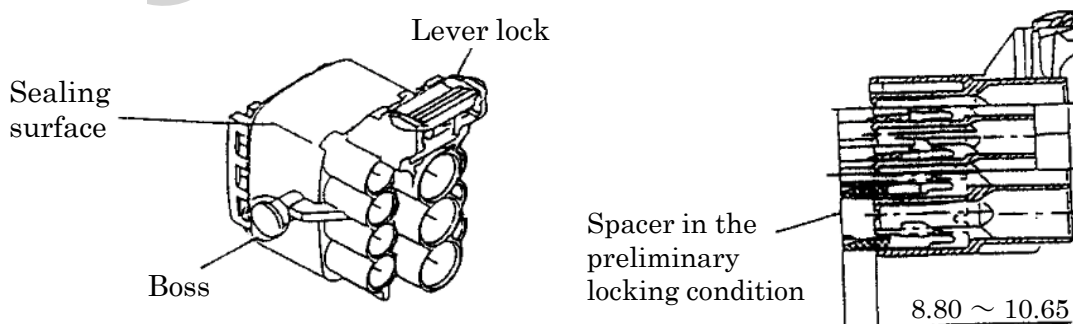
- 1) If the spacer is in the preliminary locking condition.
- 2) If the lever is retained in its initial condition by spring.
- 3) If the products are packaged for shipping as specified.
- 4) If there is no deformation or damage.
(Especially lever lock projection, the condition of packing assembly and lever rotating axis boss)



5-2-2. Female housing (Sealed)

Check :

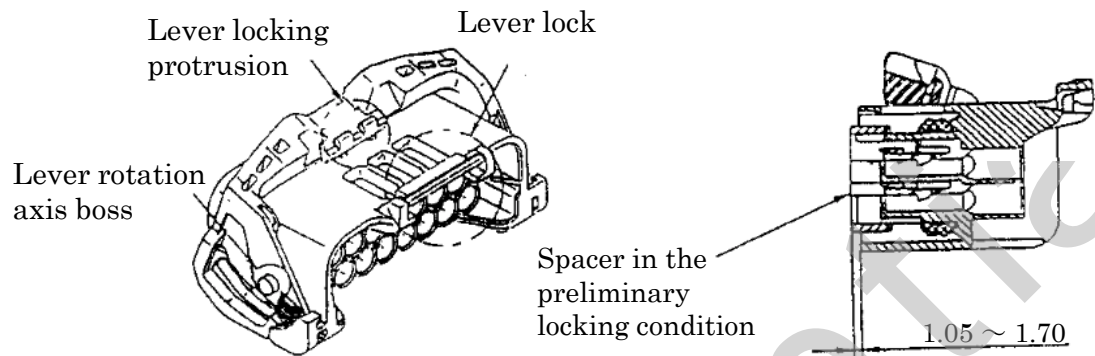
- 1) If the spacer is in the preliminary lock condition.
- 2) If there is no deformation or damage.
- 3) If the products are packaged for shipping as specified.
(Take special care of the sealing surface, the lever lock and the boss)



5-2-3. Female housing (Sealed 15P)

Check :

- 1) If the spacer is in the preliminary locking condition.
 - 2) If there is no deformation or damage.
 - 3) If the products are packaged for shipping as specified.
- (Take special care of the sealing surface, the lever lock and the boss)

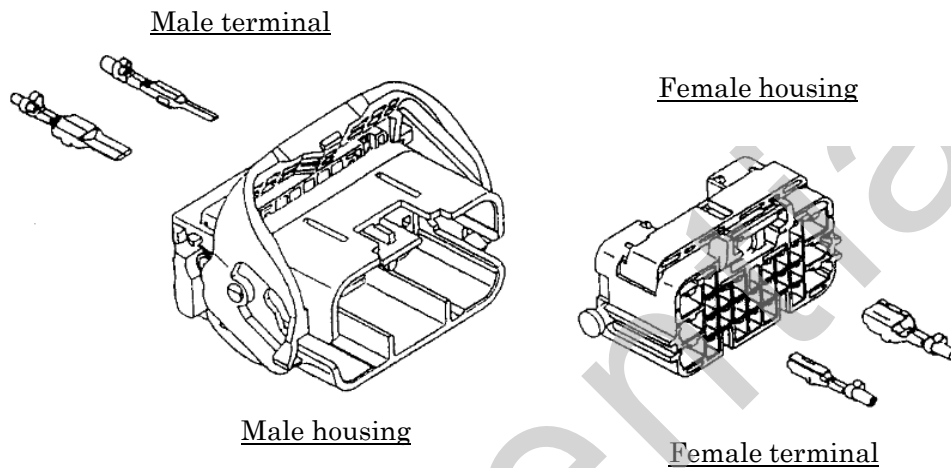


6. Manufacturing and control of W/H

6-1. Terminal insertion into housing

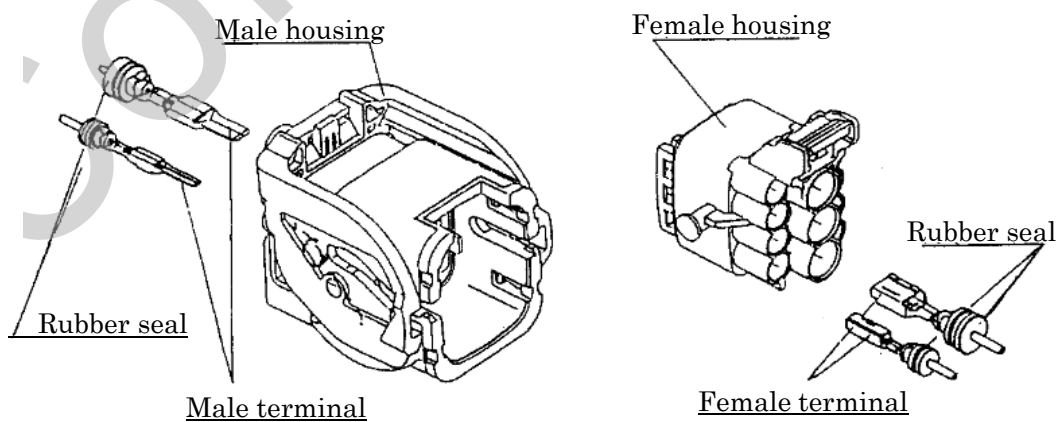
6-1-1. Terminal insertion into housing (Unsealed)

- (1) Insert the terminal into the housing in the direction shown below.
- (2) Insert the terminal until it clicks. After hearing the clicking sound, pull the wire lightly to check that the terminal is really locked with the housing.



6-1-2. Terminal insertion into housing (Sealed)

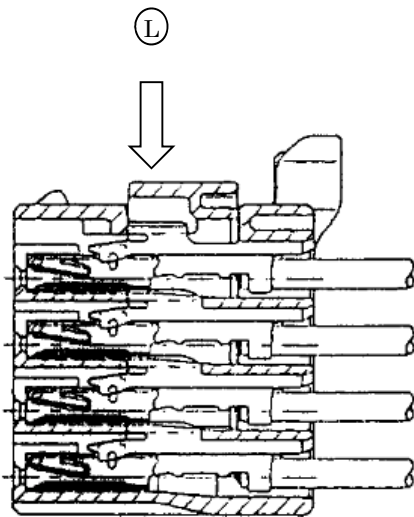
- (1) Insert the terminal into the housing in the direction shown below.
- (2) Insert the terminal until it clicks. After hearing the clicking sound, pull the wire lightly to check that the terminal is really locked with the housing.
- (3) Check that the edge of rubber seal which is crimped to the terminal does not protrude from the terminal insertion entrance of the housing.



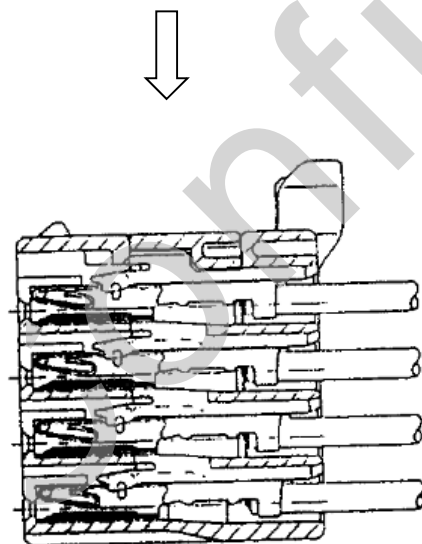
6-2. Double locking

6-2-1. Double locking(Unsealed)

From the preliminary locking condition to the proper locking condition



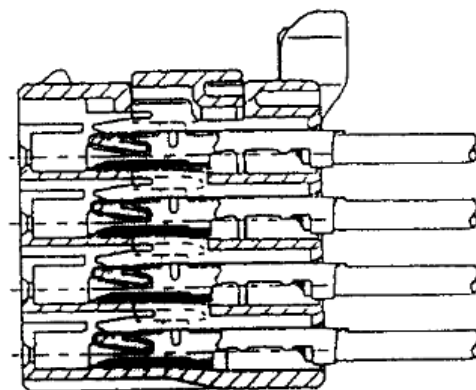
Preliminary locking condition



Proper locking condition

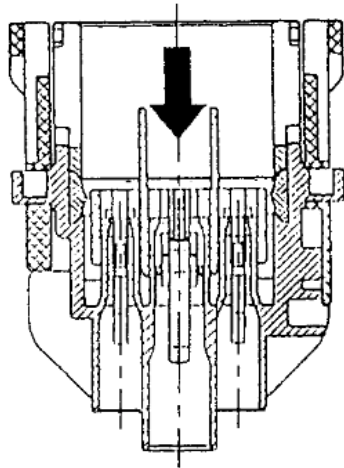
Check if the housing is in the preliminary locking condition.
If not, be sure to return it to the preliminary locking condition.

In the preliminary locking condition, push the spacer in the direction shown by arrow L until it clicks.
When the terminals are incompletely inserted as shown in the picture below, the housing can not be locked properly.

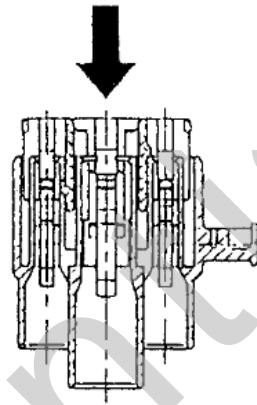


6-2-2. Double locking (Sealed)

- (1) Insert the terminal into the housing which is in the preliminary locking condition and push the spacer in the direction of the arrow as shown below. Be careful not to damage the terminal packing and the seal surface.

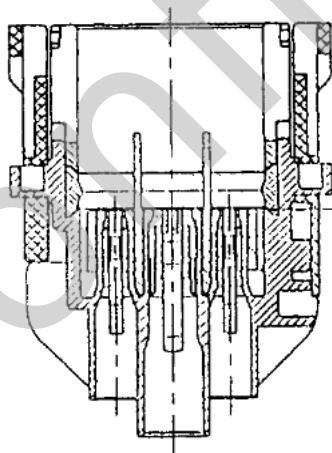


Male (Example)

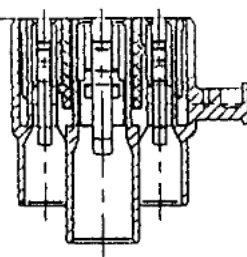


Female (Example)

- (2) Push the spacer as far as the mating surface (shown by an arrow).



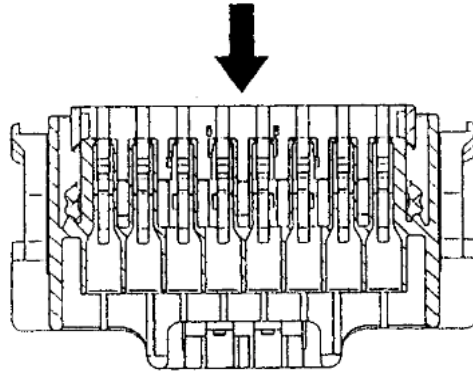
Male (Example)



Female (Example)

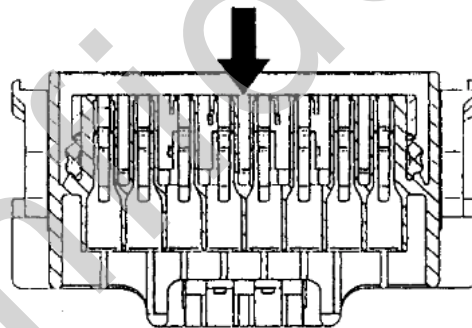
6-2-3. Double locking (Sealed 15P)

- (1) Insert the terminal into the housing which is in the preliminary locking condition and push the spacer in the direction of the arrow as shown below. Be careful not to damage the terminal packing and the seal surface.



Female (Example)

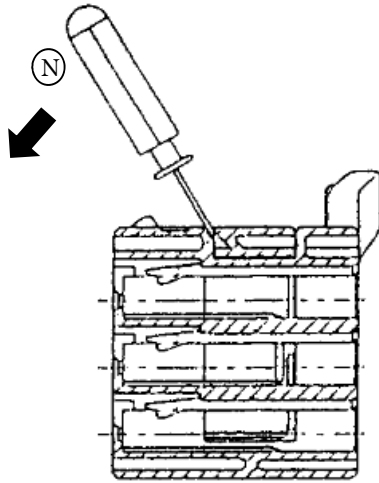
- (2) Push the spacer as far as the mating surface (shown by an arrow).



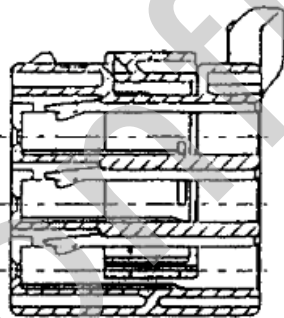
Female (Example)

6-3. From proper lock to preliminary lock

6-3-1. From proper lock to preliminary lock (Unsealed)



Proper locking condition



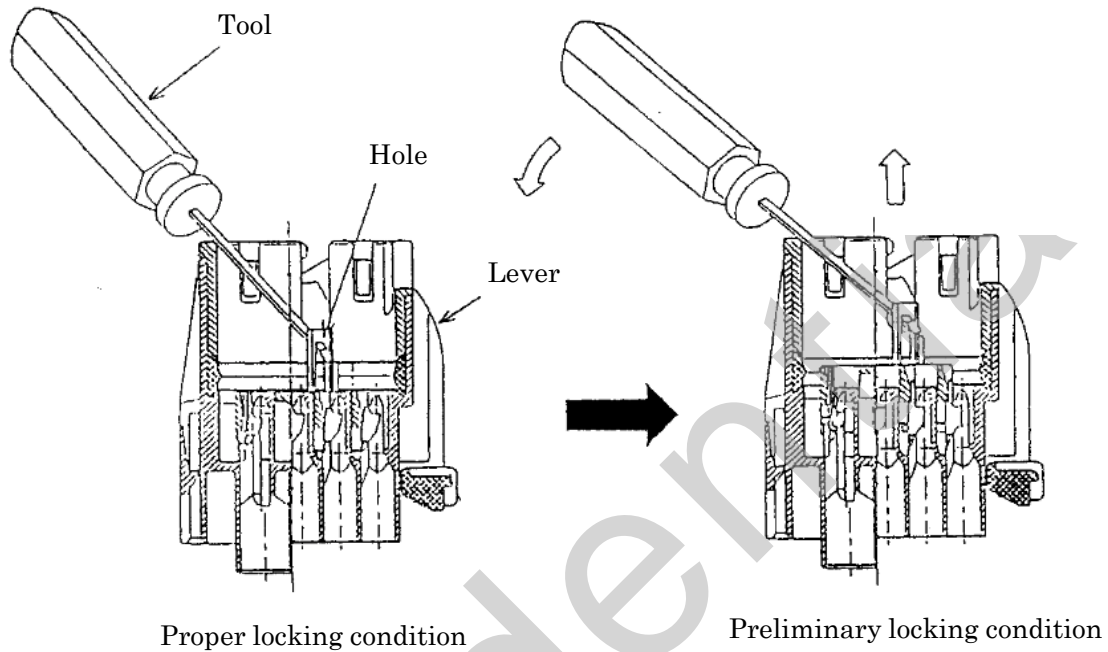
Preliminary locking condition

As pictured on the left, the properly locked housing can be returned to the preliminary locking condition by pushing in a tool in the direction of arrow N.

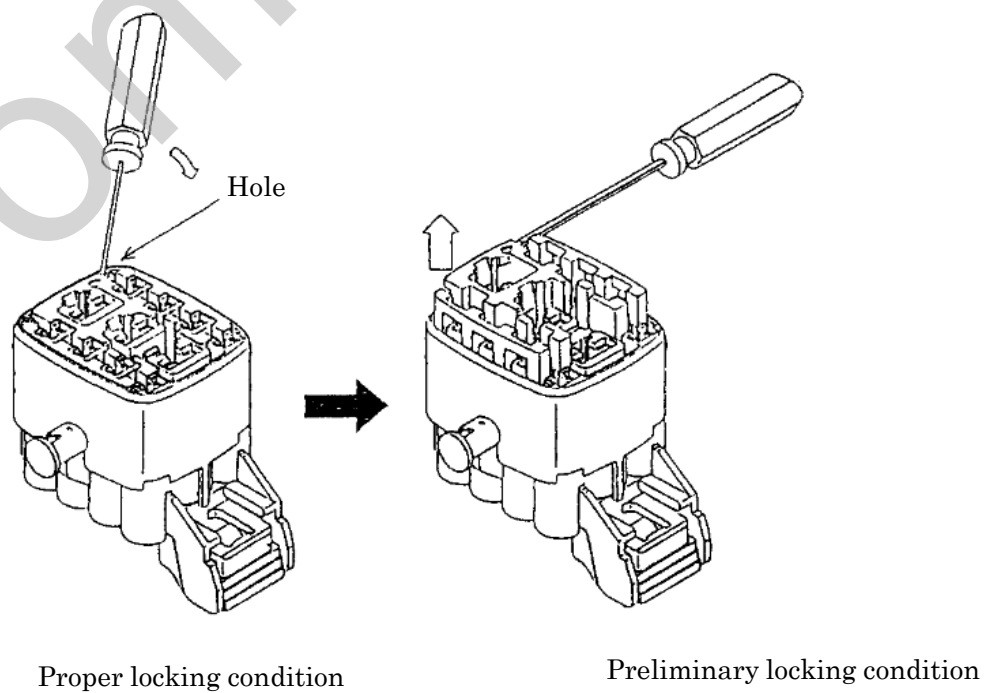
6-3-2. From proper lock to preliminary lock (Sealed)

Insert the tool (Yazaki part no. 1-08 (49YA000078), 1-35(49YF000002)) into a hole as shown below and move it to the direction shown by the white arrows to return to the preliminary locking condition.

Male (Example)



Female (Example)



6-4. Terminal removal

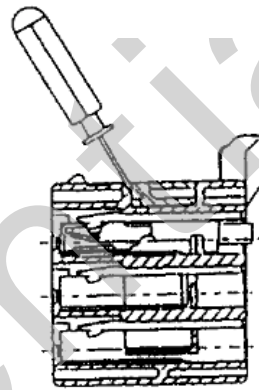
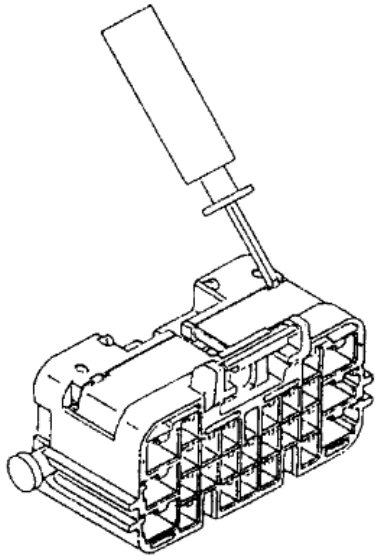
6-4-1. Terminal removal (Unsealed)

Terminal removal tool

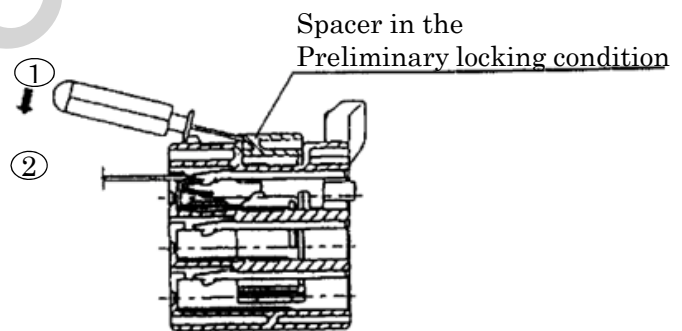
The tool to be used shall be Yazaki part No. 1-08 (49YA000078) or 1-15(49YA000056) and other tools must not be avoided.

How to remove terminals (same for male and female)

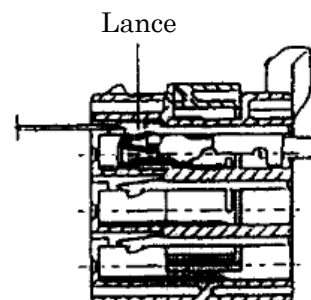
- (1) Put the spacer back to the preliminary lock condition. (Note : Do not push the spacer up too much as it can break the protrusion)



- (2) Set the tip of the tool between the terminal and the lance.



- (3) Bend the lance with the tool as pictured below. Release the beak from the terminal locking hole and pull out the wire to remove the terminal.



- (4) A terminal which is deformed by mistake shall be replaced with a new one.

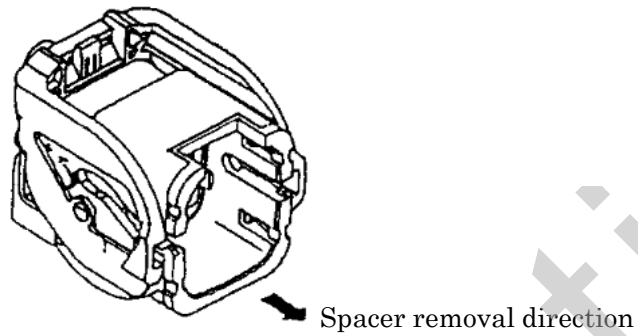
6-4-2. Terminal removal (Sealed)

Terminal removal tool

The tool to be used shall be Yazaki part No. 1-15(49YA000056) or 1-19(49YA100012) and other tools must not be avoided.

How to remove terminals

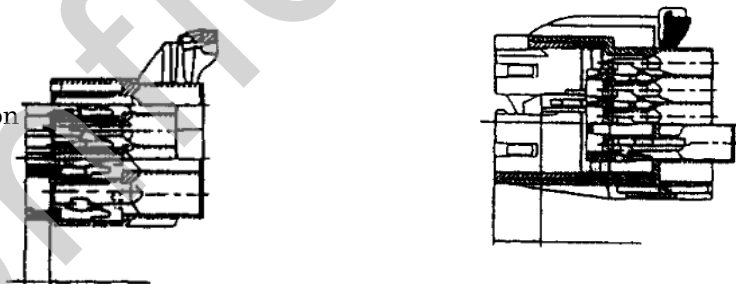
- 1) Pull out the spacer in the removal direction and put the proper lock condition back to the preliminary lock condition.



Proper lock condition
(The same plane as the
mating place)

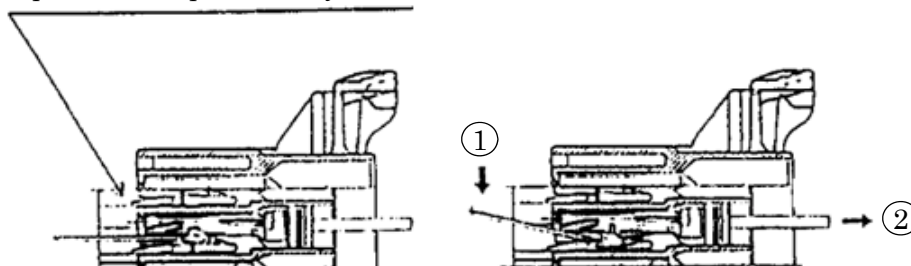


Preliminary lock condition
(Not the same plane
as the mating plane)



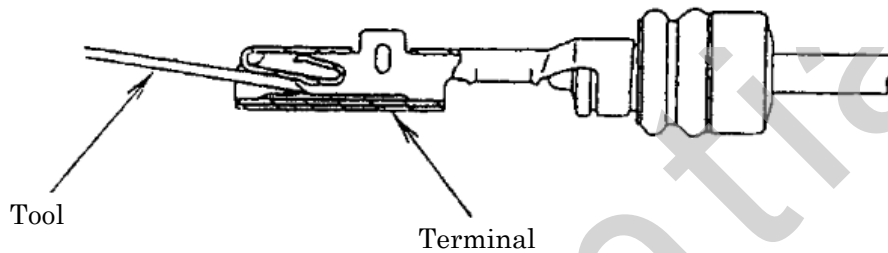
- 2) Place the tip of the tool between the terminal and the lance. Then, bend the lance as pictured below using the tool to release the beak from the terminal locking hole, and pull the wire to remove the terminal.

Spacer in the preliminary lock condition



6-5. The precautions when removing the terminal

- 1) Make sure that the tip of the tool is in the space between the terminal and the lance before the operation.
- 2) Do not wrench the terminal with the tool.
In the case that a male terminal is wrenched, the terminals may not be aligned correctly.
In the case that a female terminal is wrenched, the curling tongue may be deformed.
- 3) If the tool is inserted in the tab clearance of the terminal by mistake when removing the female terminal, the terminal must be changed to a new one with no regard to degree of the damage.



- 4) When removing the terminal, if the terminal can not be removed by pulling it lightly, do not try to pull it very hard. Repeat the removal operation from the start.
- 5) After removal, check if the terminal is deformed or not. A deformed one must be changed to a new one without fixing.

7. Control of wire harnesses

7-1. Inspection

During W/H assembly, be careful of the following items.

- 1) Take great care not to drop from height or avoid any impact.
- 2) Make sure the housing is not deformed or damaged before assembly.
- 3) Tape the wires in the way that tension will be equally applied to all terminals.
- 4) The tool to be used for wiring inspection of continuity inspection should be equipped with an accurate guide.
- 5) When installing or removing the parts on the assembly tool stand or on the inspection table, make sure that the lever does not hook on another part or any tools.
- 6) At continuity inspection, the tool to be inserted into the male side shall have an accuracy same as the male terminal.
- 7) If any connector or terminal is deformed or damaged, it must be replaced with a new one without fixing it by hands.
- 8) At appearance inspection of W/H, make sure that the projection on the female housing is not deformed or damaged and the lever moves smoothly and also the lever is retained in its initial condition by spring.
- 9) A deformed or damaged connector, terminal or rubber seal must be replaced with a new one without fixing it by hands regardless of the degree of damage.
- 10) Make sure that the male housing has a packing installed.
- 11) Make sure that the rubber seal is in the housing.

7-2. Packaging

W/H should be packaged in the way that the lever will not hook on the wires or another part when taking them out from the box

7-3. Shipping, transportation and storage

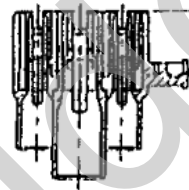
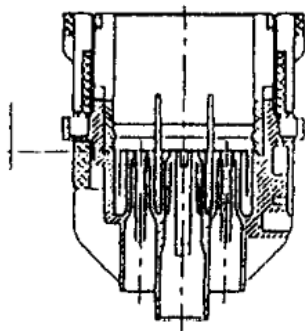
Take great care of the following items :

- 1) Protect W/H from external force.
- 2) The environment which the parts should be stored is a clean room with less humidity and no direct sunlight.
- 3) Avoid shipping, moving or storing the uncovered parts. (Protect them especially from water, oil or duct)
- 4) Be careful not to drop from height or not to impact them during storage or moving.

The precautions needed

If the parts are shipped in the condition below, terminals can not be inserted.
The housing must be returned in the preliminary lock condition using the tool.

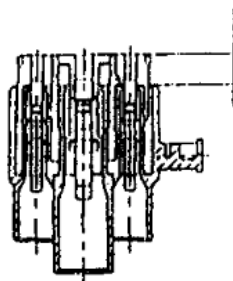
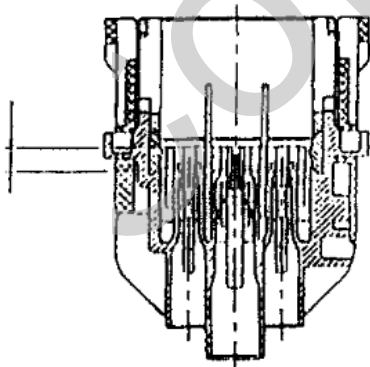
Spacer in the proper lock condition (Example)



Terminals can not be inserted.



Spacer in the preliminary lock condition (Example)



Using the tool, put the spacer back in the preliminary lock condition.

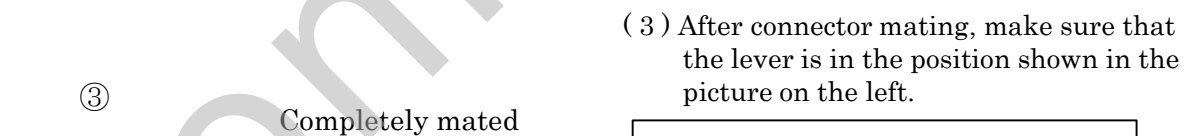
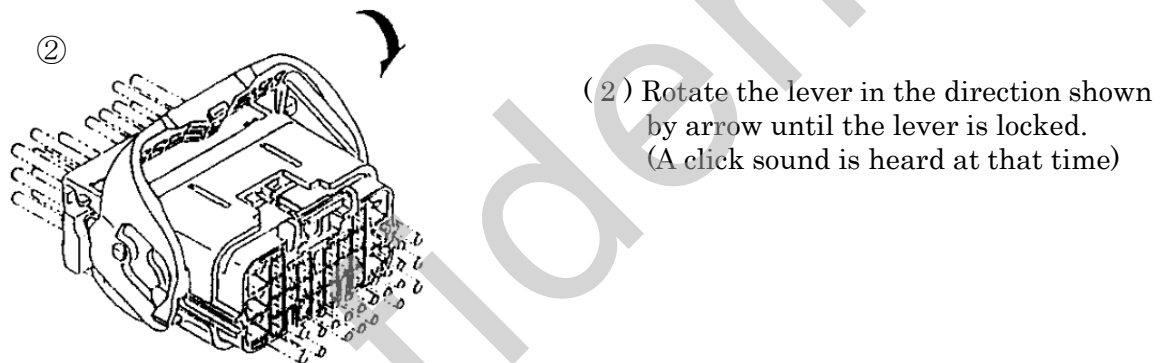
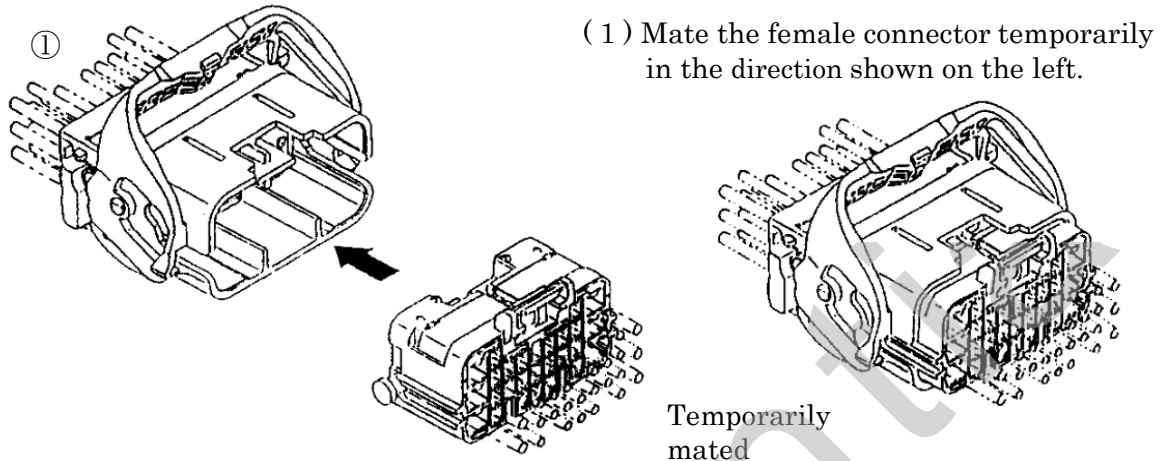
Note : If front or back of the spacer is deformed or damaged, the housing must be replaced with a new one.

(Same for male and female)

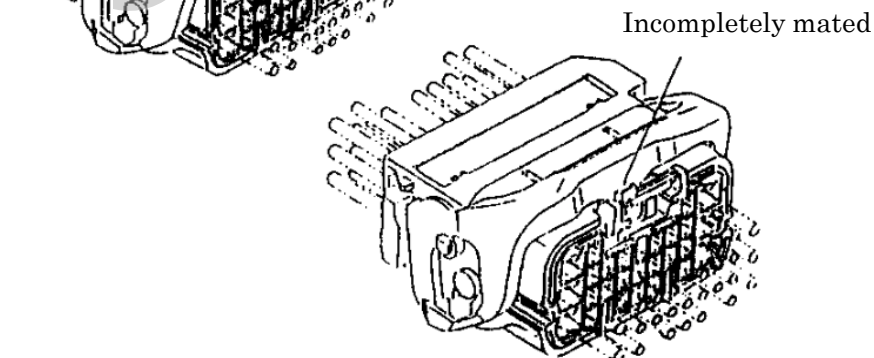
8. Mating and removal of connector

8-1. Connector mating

8-1-1. Connector mating (Unsealed)

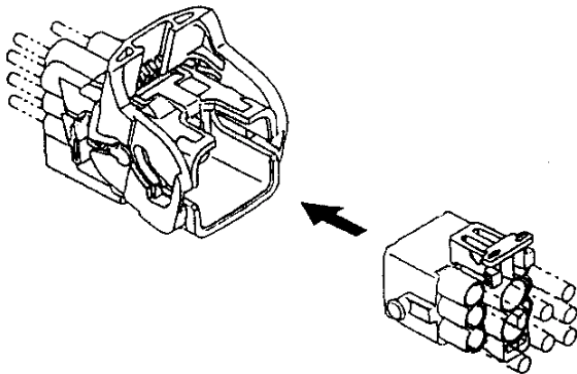


Note : If the lever stands up, the connector are half - mated. (See the picture below) Mate them from the start.

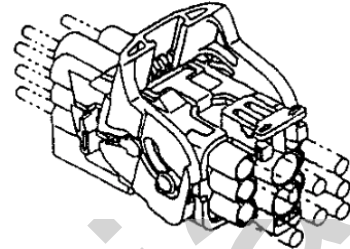


8-1-2. Connector mating (Sealed 8P)

①

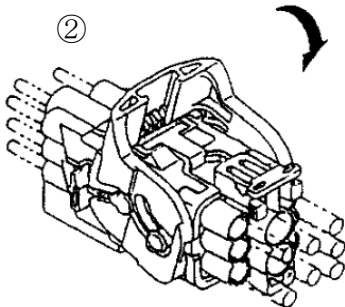


(1) Mate the female connector temporarily in the direction shown on the left.



Temporarily mated

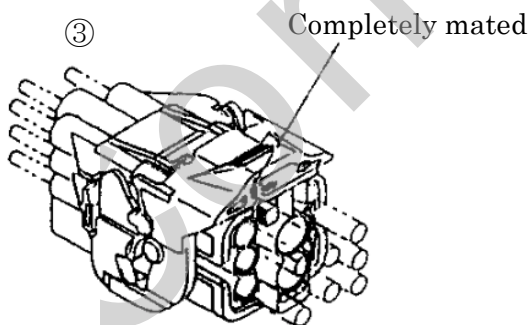
②



(2) Rotate the lever in the direction shown by arrow until the lever is locked. (A click sound is heard at the time)

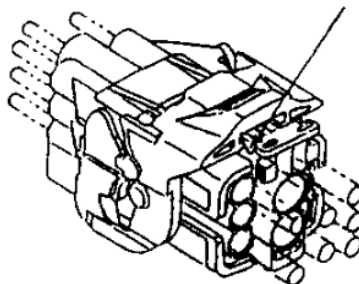
(3) After connector mating, make sure that the lever is in the position shown in the picture on the left.

③



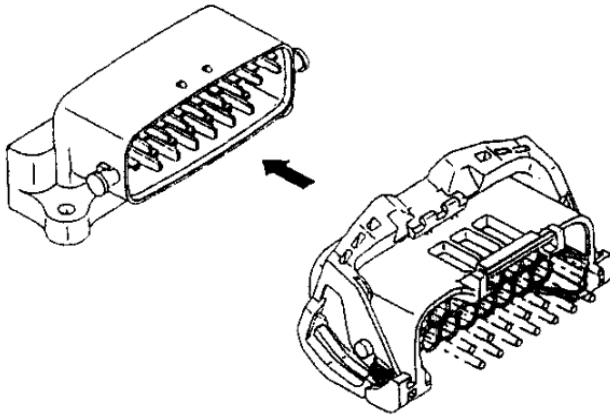
Note : If the lever stands up, connector are half - mated. (See the picture below) Mate them from the start.

Incompletely mated

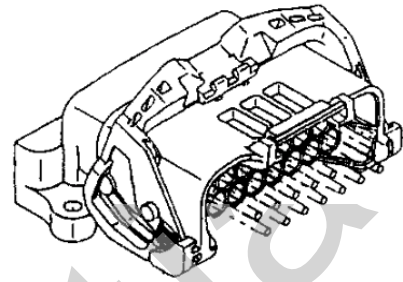


8-1-3. Connector mating (Sealed 15P)

①

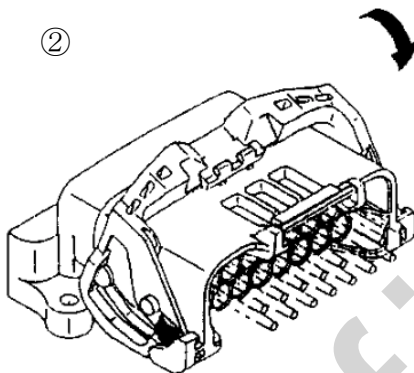


(1) Mate the female connector temporarily in the direction shown on the left.



Temporarily mated

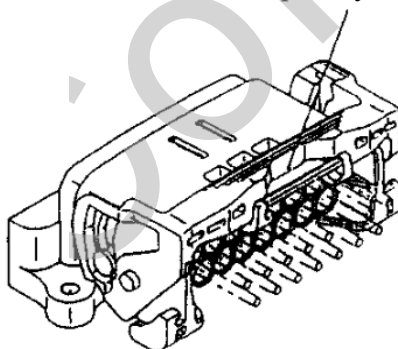
②



(2) Rotate the lever in the direction shown by arrow until the lever is locked. (A click sound is heard at the time)

③

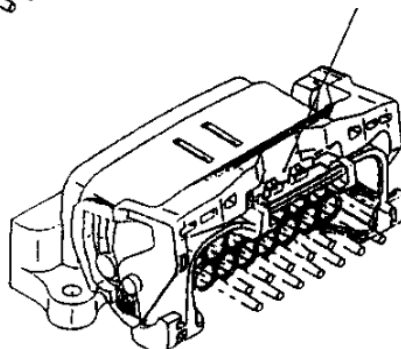
Completely mated



(3) After connector mating, make sure that the lever is in the position shown in the picture on the left.

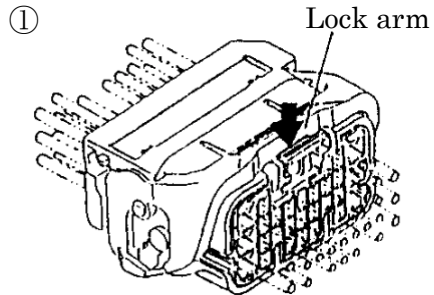
Note : If the lever stands up, connector are half - mated. (See the picture below) Mate them from the start.

Incompletely mated

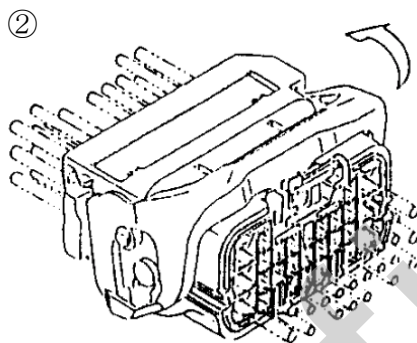
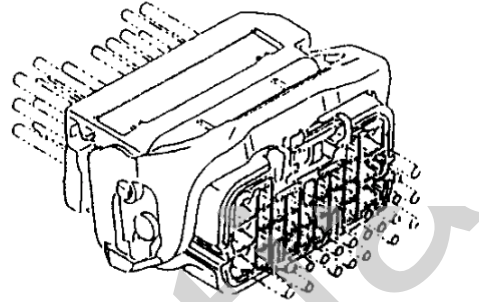


8-2. Connector removal

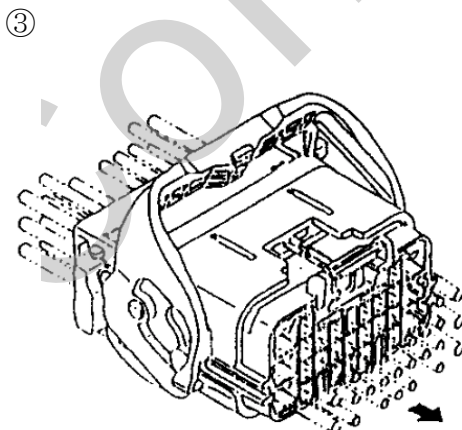
8-2-1. Connector removal



(1) By pushing the lock arm, release the lever lock (in the direction of arrow). The lever will stand up.



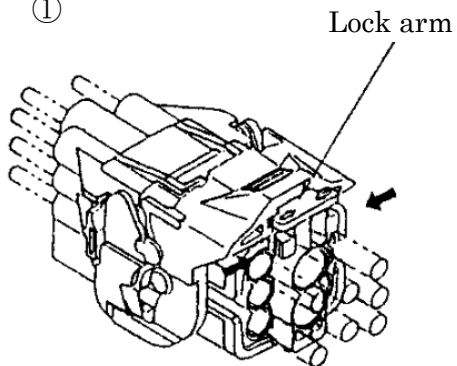
(2) Rotate the lever in the direction shown by arrow until temporary locking condition of the female housing is achieved. (See picture 3)



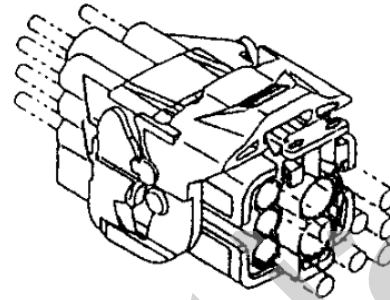
(3) Remove the female connector in the temporary locking condition.

8-2-2. Connector removal (Sealed 8P)

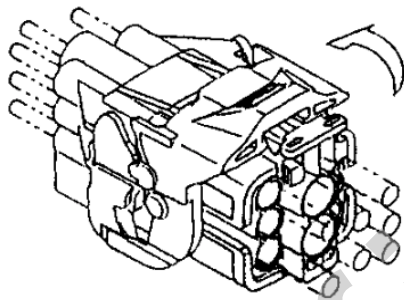
①



(1) By pushing the lock arm, release the lever lock (in the direction of arrow). The lever will stand up.

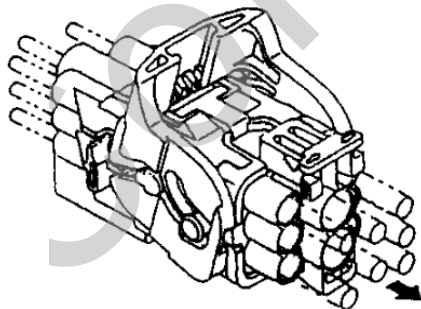


②



(2) Rotate the lever in the direction shown by arrow until temporary locking condition of the female housing is achieved. (See picture 3)

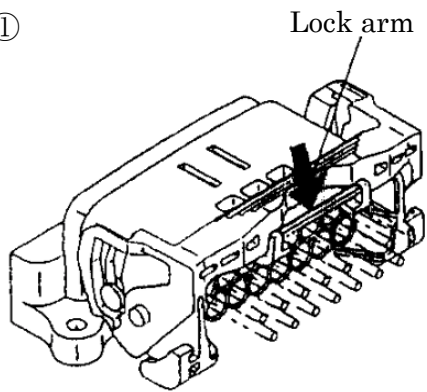
③



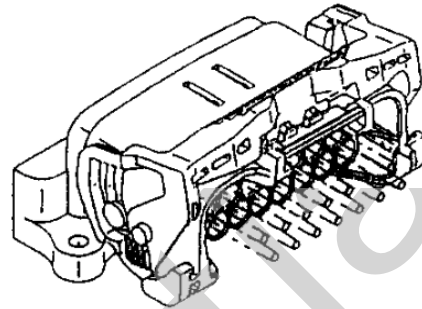
(3) Remove the female connector in the temporary locking condition.

8-2-3. Connector removal (Sealed 15P)

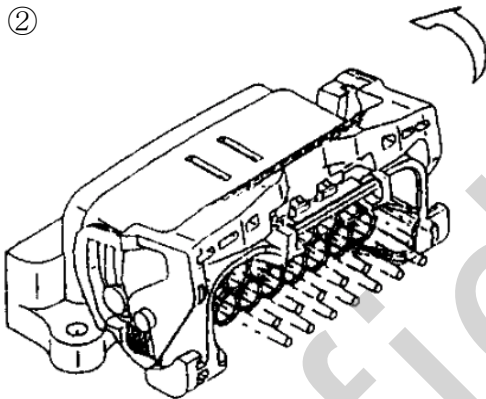
①



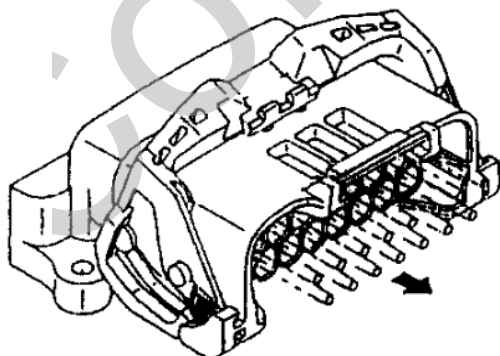
(1) By pushing the lock arm, release the lever lock (in the direction of arrow). The lever will stand up.



(2) Rotate the lever in the direction shown by arrow until temporary locking condition of the female housing is achieved. (See picture 3)



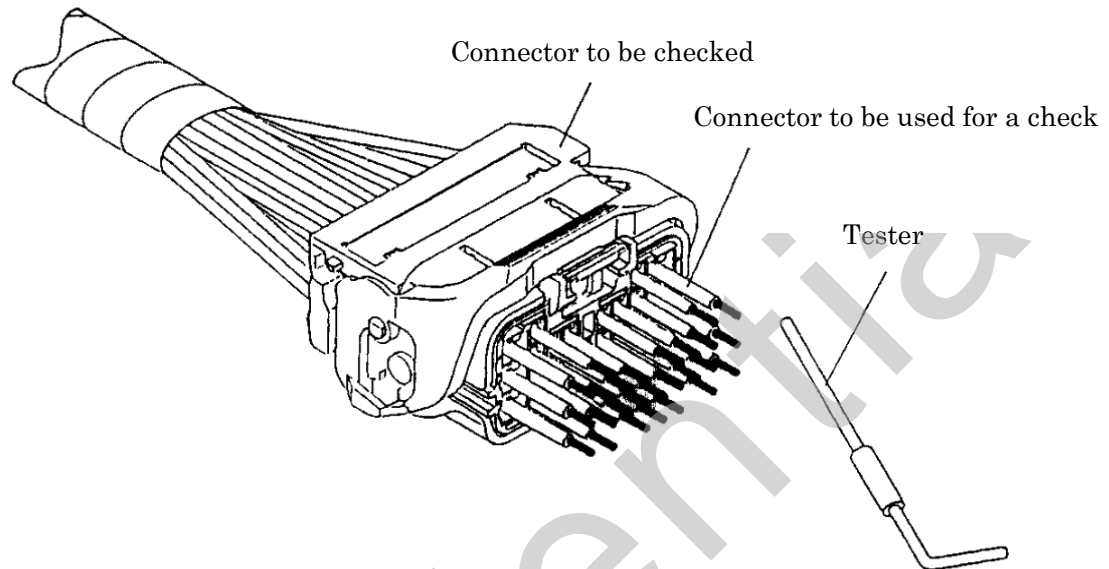
③



(3) Remove the female connector in the temporary locking condition.

9. Circuit check after connector mating

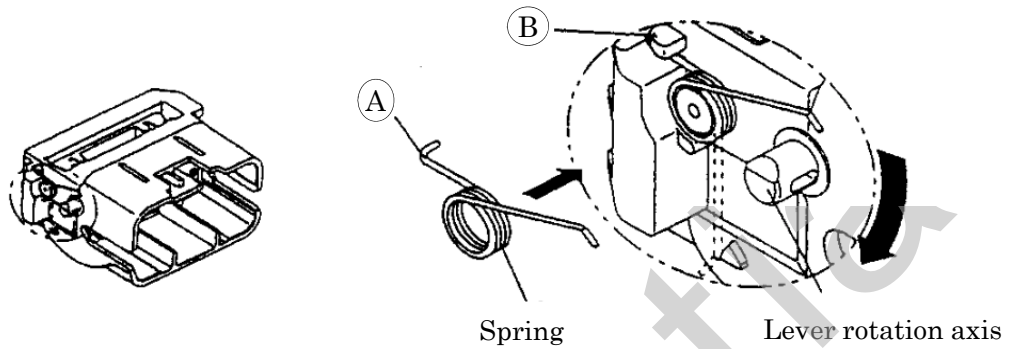
When using a tester to check continuity or voltage, the connector which is to be inspected shall be mated with the counterpart.



10. Installation of lever

10-1. Installation of spring

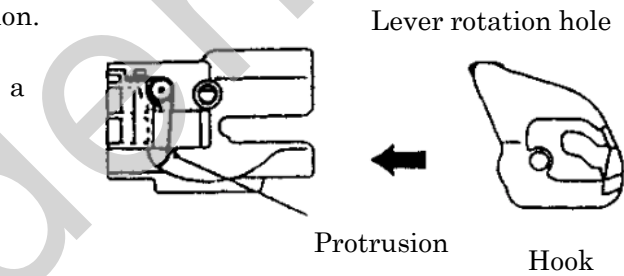
- 1) Fix the spring to the position shown in the picture below.
(A part will be put inside B part)
- 2) Make the tip of the spring hook on the projection as pictured.



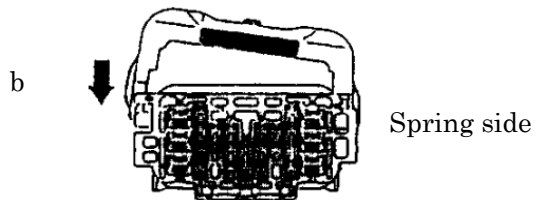
10-2. Installation of lever

Set the lever to the lever rotation axis in the order of a-b-c-d.

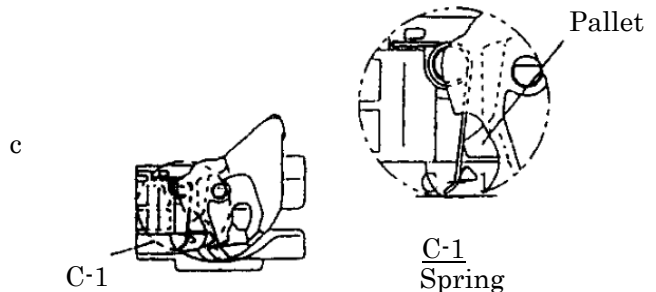
- a) Hook the tip of the spring on the projection.
(See 9-1-1 (2))



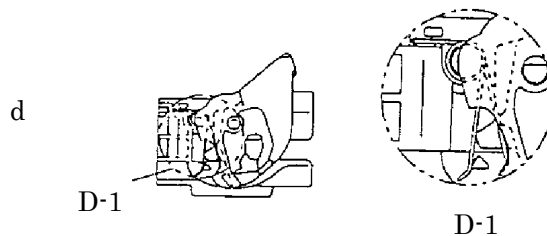
- b) Hook the lever rotation hole on the spring side onto the lever rotation axis.



- c) By rotating the lever, the pallet will pick up the spring.



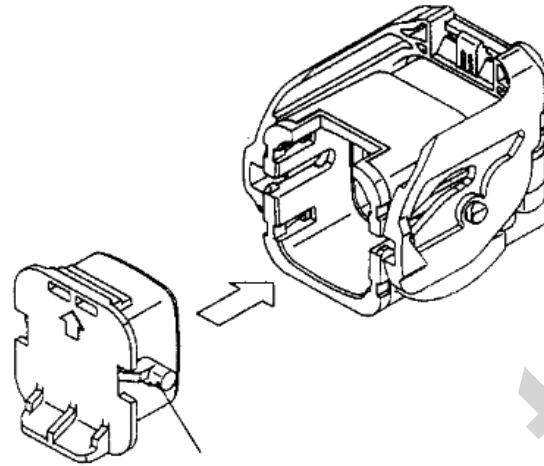
- d) With the spring elasticity, the spring will be set to the lever.



11. Attachment and removal of cover

There is a cover specially designed for the WP 090II 8P + 187 3P type connector system. Attach the cover as needed. (It must be removed before mating of connectors)

11-1. Attachment of cover



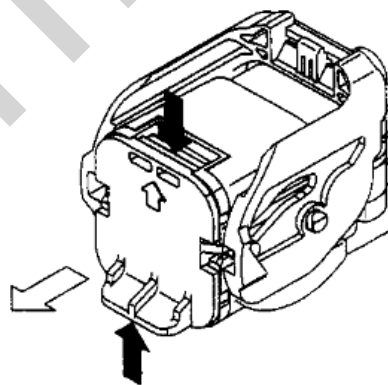
Boss (i.e. locking feature)

- 1) Properly orient the connector and the cover as shown above (i.e. the arrow mark on the cover and the lever on the connector are on the same side), and insert the cover straight.
- 2) Insert the cover until the bosses are locked with the locking features on the connector.
- 3) Pull the cover lightly to confirm that the cover is properly locked in the connector.

Note

Make sure to engage the locks on the both sides and attach it in the connector completely.

11-2. Removal of cover



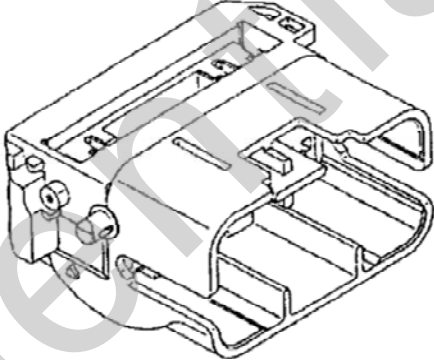
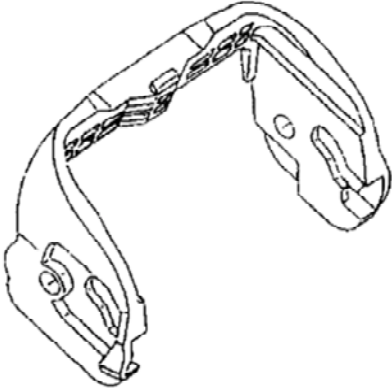
Hold the connector, and place fingers at areas marked with the black arrow on the cover. Pull the cover straight to remove it from the connector.

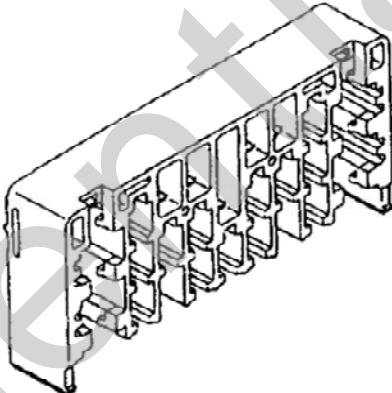
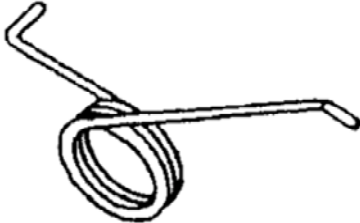
Note

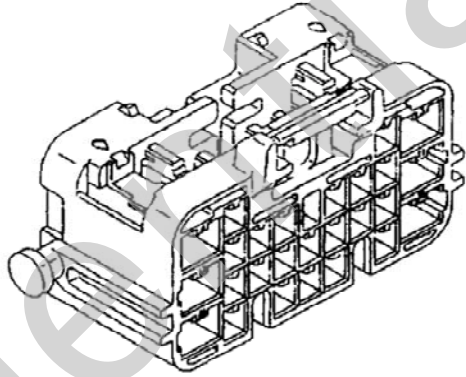
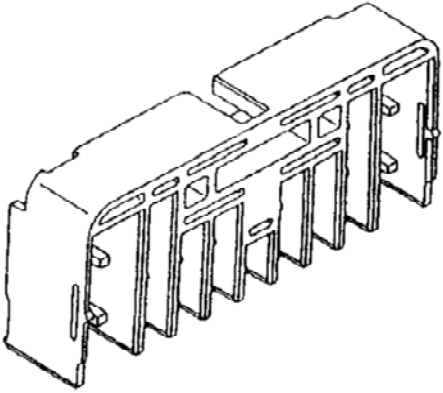
Do not pull the wires.

© Table of composite parts

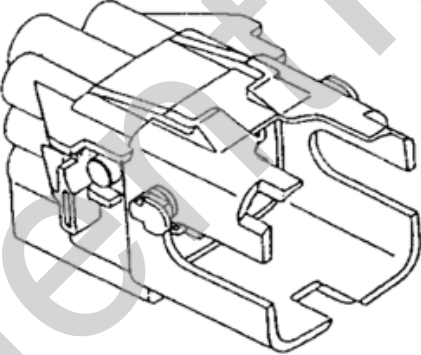
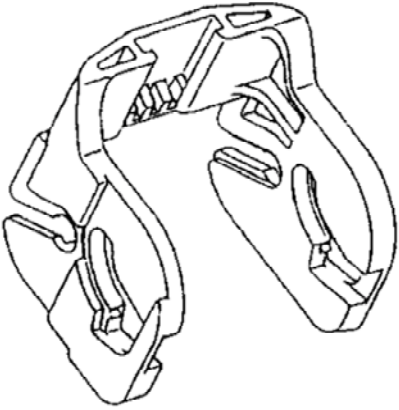
UNSEALED 090 II 20P + 187 6P LIF CONNECTOR

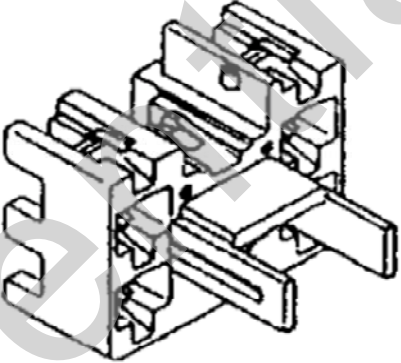
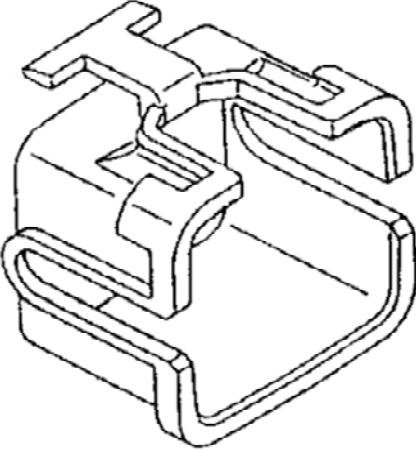
Part Number		Yazaki Part Name	Shape	Material	Note
Assembly Toyota Part No. (Yazaki Part No.)	Individual Part No.				
90980-11631 (7282-1965) (7282-1965-40)	7182-1965 (7182-1965-40)	Male housing		PBT Natural Color : Light gray	
	7157-9333-30	Lever		PBT Color : Black	

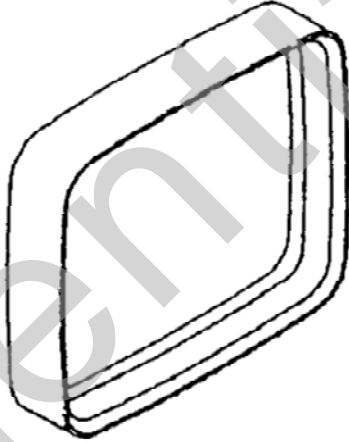
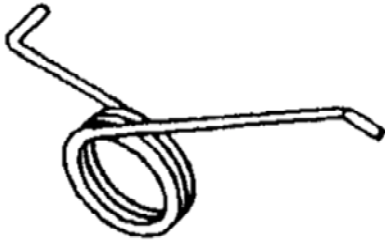
Part Number		Yazaki Part Name	Shape	Material	Note
Assembly Toyota Part No. (Yazaki Part No.)	Individual Part No.				
90980-11631 (7282-1965) (7282-1965-40)	7157-4513	Spacer		PBT Color : Natural	
	7157-9465	LIF lever spring		Stainless Φ0.5	

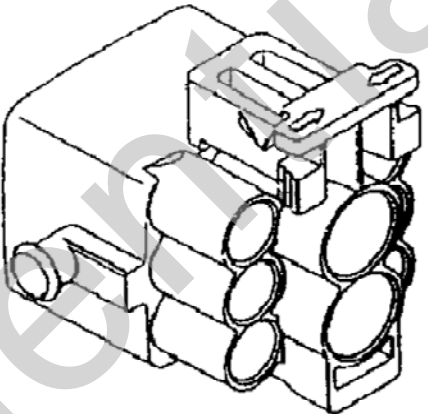
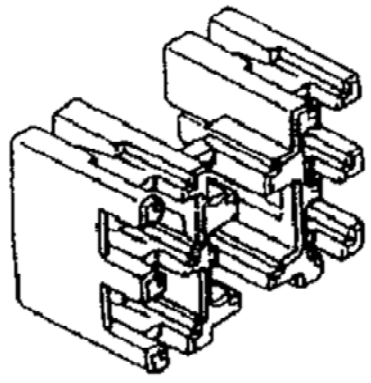
Part Number		Yazaki Part Name	Shape	Material	Note
Assembly Toyota Part No. (Yazaki Part No.)	Individual Part No.				
90980-11632 (7283-1965) (7283-1965-40)	7183-1965 (7183-1965-40)	Female housing		PBT Natural Color : Light gray	
	7157-4514	Spacer		PBT Color : Natural	

SEALED 090 II 6P + 187 2P LIF CONNECTOR

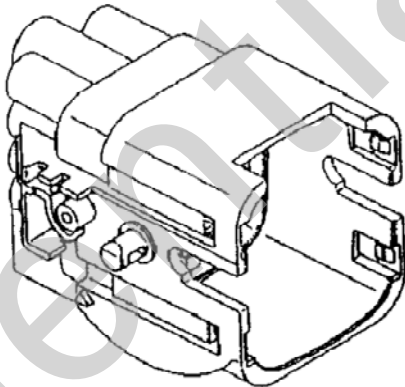
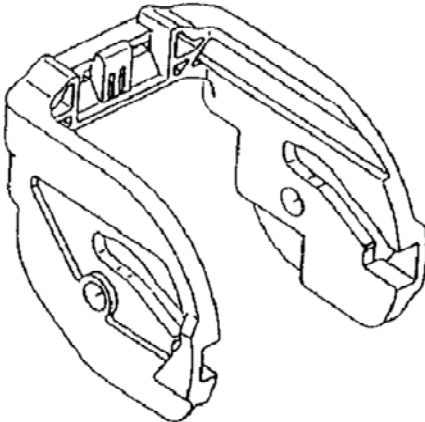
Part Number		Yazaki Part Name	Shape	Material	Note
Assembly Toyota Part No. (Yazaki Part No.)	Individual Part No.				
90980-11460 (7282-1286-30)	7182-1286-30	Male housing		PBT Color : Black	
	7157-9464	Lever		PBT Color : Natural	

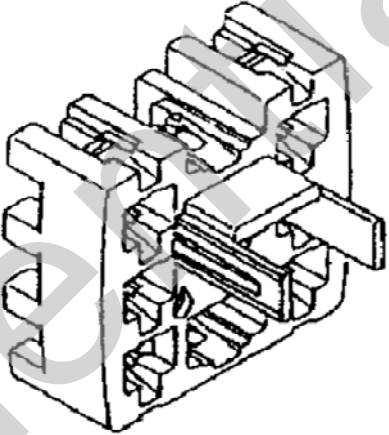
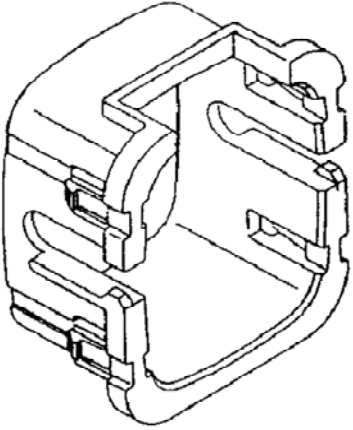
Part Number		Yazaki Part Name	Shape	Material	Note
Assembly Toyota Part No. (Yazaki Part No.)	Individual Part No.				
90980-11460 (7282-1286-30)	7157-4562	Spacer		PBT Color : Natural	
	7157-4251-30	Packing holder		PBT Color : Black	

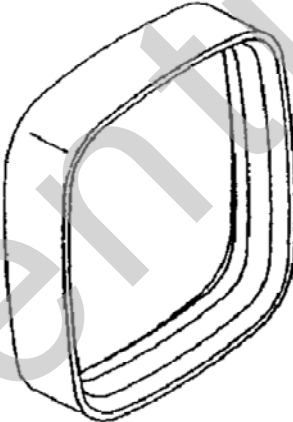
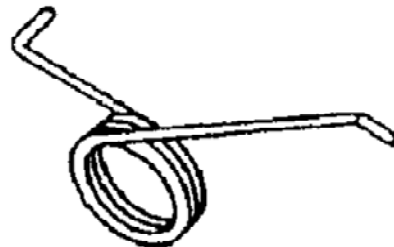
Part Number		Yazaki Part Name	Shape	Material	Note
Assembly Toyota Part No. (Yazaki Part No.)	Individual Part No.				
90980-11460 (7282-1286-30)	7137-2625	Packing		NBR Color : Black	
	7157-9465	LIF lever spring		Piano wire Φ0.5	

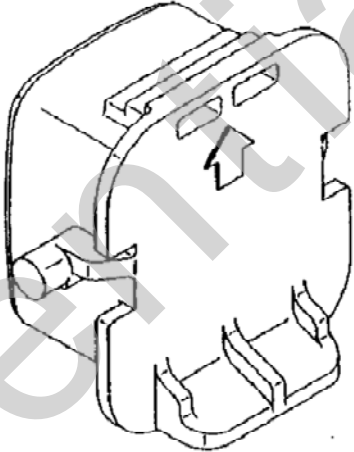
Part Number		Yazaki Part Name	Shape	Material	Note
Assembly Toyota Part No. (Yazaki Part No.)	Individual Part No.				
90980-11461 (7283-1286-30)	7183-1286-30	Female housing		PBT Color : Black	
	7157-4563	Spacer		PBT Color : Natural	

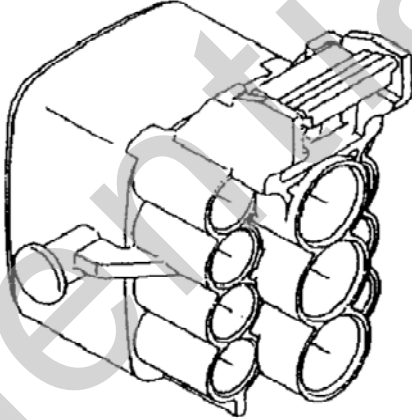
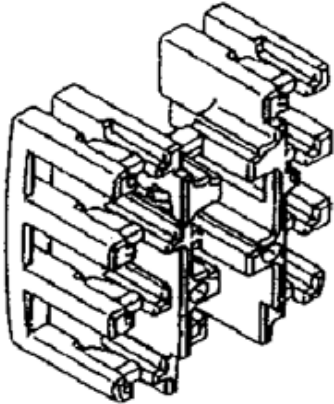
SEALED 090 II 8P + 187 3P LIF CONNECTOR

Part Number		Yazaki Part Name	Shape	Material	Note
Assembly Toyota Part No. (Yazaki Part No.)	Individual Part No.				
90980-11609 (7282-1119-30)	7182-1119-30	Male housing		PBT Color : Black	
	7157-9332	Lever		PBT Color : Natural	

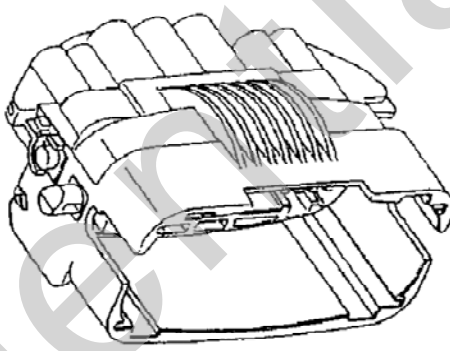
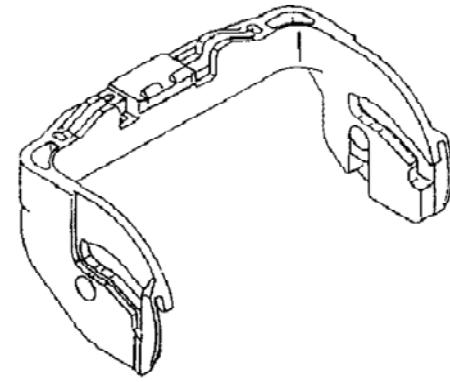
Part Number		Yazaki Part Name	Shape	Material	Note
Assembly Toyota Part No. (Yazaki Part No.)	Individual Part No.				
90980-11609 (7282-1119-30)	7157-4066	Spacer		PBT Color : Natural	
	7157-4255-30	Packing holder		PBT Color : Black	

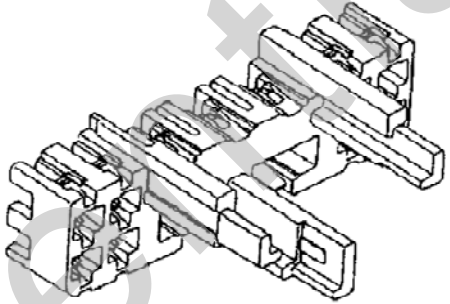
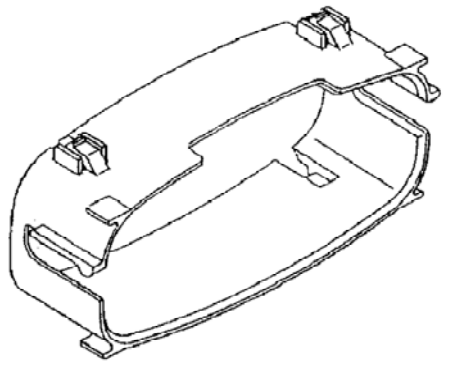
Part Number		Yazaki Part Name	Shape	Material	Note
Assembly Toyota Part No. (Yazaki Part No.)	Individual Part No.				
90980-11609 (7282-1119-30)	7137-2629-40	Packing		NBR Color : Light gray	
	7157-9465	LIF lever spring		Stainless Φ0.5	

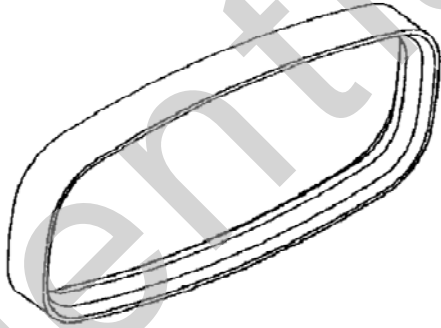
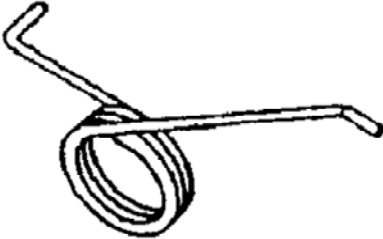
Part Number		Yazaki Part Name	Shape	Material	Note
Assembly Toyota Part No. (Yazaki Part No.)	Individual Part No.				
90980-11609 (7282-1119-30)	7134-4457 (82821-28160)	Cover		PP Color : Natural	

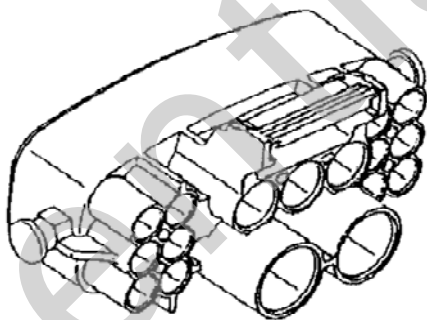
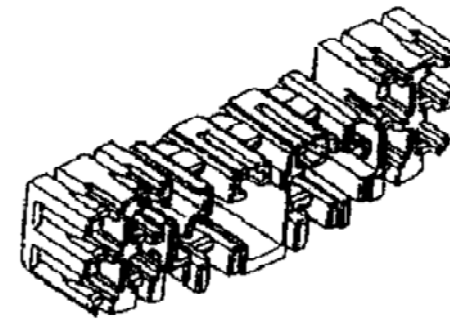
Part Number		Yazaki Part Name	Shape	Material	Note
Assembly Toyota Part No. (Yazaki Part No.)	Individual Part No.				
90980-11612 (7283-1119-30)	7183-1119-30	Female housing		PBT Color : Black	
	7157-4067	Spacer		PBT Color : Natural	

SEALED 090 II 12P + 187 3P + 312 2P LIF CONNECTOR

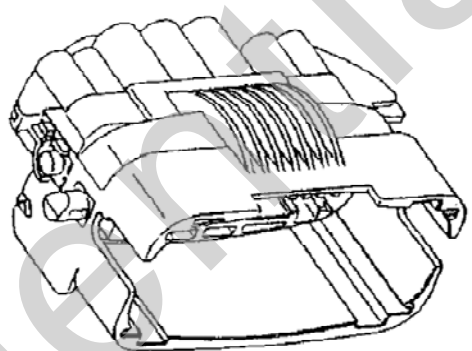
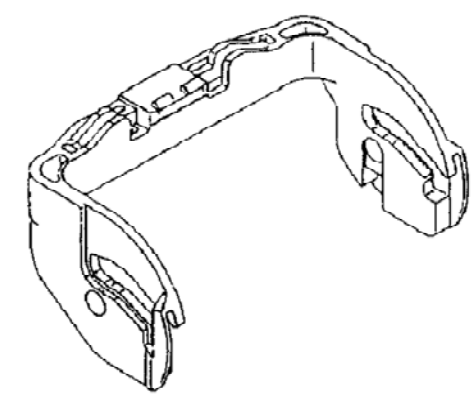
Part Number		Yazaki Part Name	Shape	Material	Note
Assembly Toyota Part No. (Yazaki Part No.)	Individual Part No.				
90980-11600 (7282-1074-40)	7182-1074-40	Male housing		PBT Color : Light gray	
	7157-9468	Lever		PBT Color : Natural	

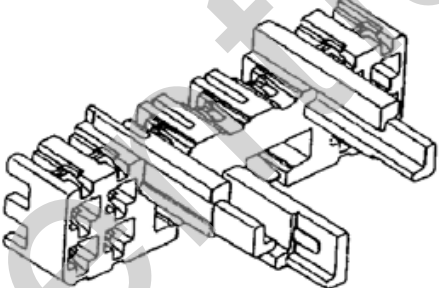
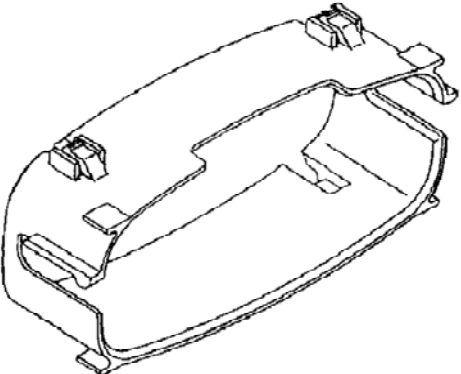
Part Number		Yazaki Part Name	Shape	Material	Note
Assembly Toyota Part No. (Yazaki Part No.)	Individual Part No.				
90980-11600 (7282-1074-40)	7157-6502	Spacer		PBT Color : Natural	
	7157-4254-40	Packing holder		PBT Color : Light gray	

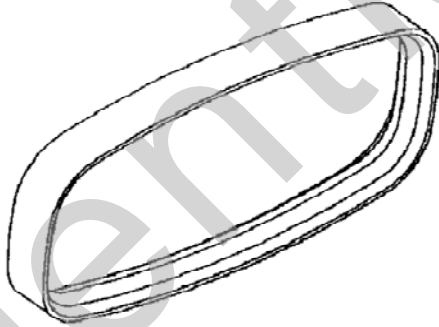
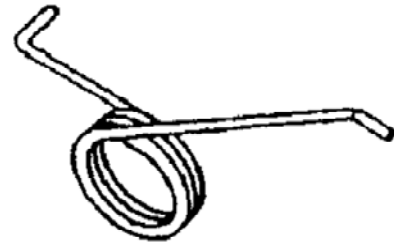
Part Number		Yazaki Part Name	Shape	Material	Note
Assembly Toyota Part No. (Yazaki Part No.)	Individual Part No.				
90980-11600 (7282-1074-40)	7137-2628	Packing		PBT Color : Black	
	7157-9465	LIF lever spring		Piano wire Φ0.5	

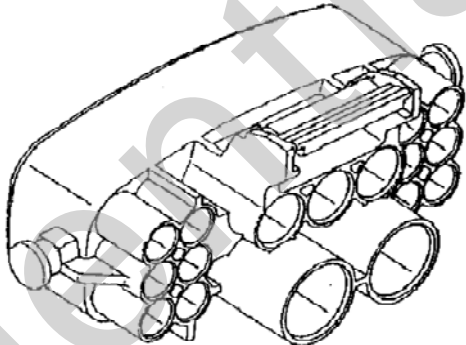
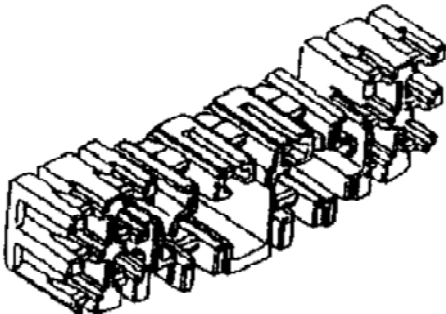
Part Number		Yazaki Part Name	Shape	Material	Note
Assembly Toyota Part No. (Yazaki Part No.)	Individual Part No.				
90980-11601 (7283-1074-40)	7183-1074-40	Female housing		PBT Color : Light gray	
	7157-6503	Spacer		PBT Color : Natural	

SEALED 090 II 6P + 187 3P + 312 2P LIF CONNECTOR

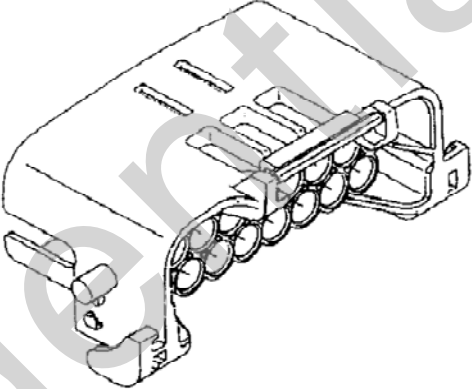
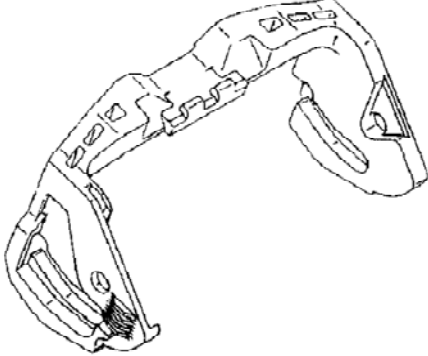
Part Number		Yazaki Part Name	Shape	Material	Note
Assembly Toyota Part No. (Yazaki Part No.)	Individual Part No.				
90980-11600 (7282-1075-10)	7182-1075-10	Male housing		PBT Color : Dark gray	
	7157-9468	Lever		PBT Color : Natural	

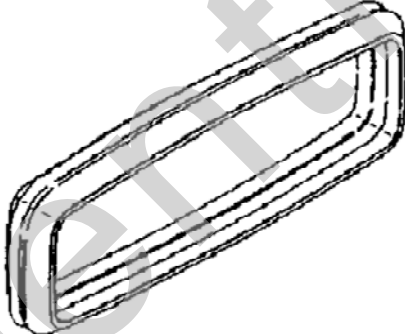
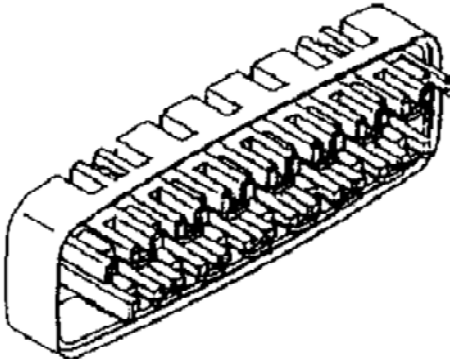
Part Number		Yazaki Part Name	Shape	Material	Note
Assembly Toyota Part No. (Yazaki Part No.)	Individual Part No.				
90980-11600 (7282-1075-10)	7157-6502	Spacer		PBT Color : Natural	
	7157-4254-40	Packing holder		PBT Color : Light gray	

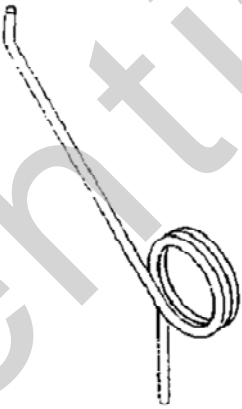
Part Number		Yazaki Part Name	Shape	Material	Note
Assembly Toyota Part No. (Yazaki Part No.)	Individual Part No.				
90980-11600 (7282-1075-10)	7137-2628	Packing		NBR Color : Black	
	7157-9465	LIF lever spring		Piano wire Φ0.5	

Part Number		Yazaki Part Name	Shape	Material	Note
Assembly Toyota Part No. (Yazaki Part No.)	Individual Part No.				
90980-11601 (7283-1075-10)	7183-1075-10	Female housing		PBT Color : Dark gray	
	7157-6503	Spacer		PBT Color : Natural	

SEALED 090 II 15P LIF CONNECTOR

Part Number		Yazaki Part Name	Shape	Material	Note
Assembly Toyota Part No. (Yazaki Part No.)	Individual Part No.				
90980-11677 (7283-1554-30)	7183-1554-30	Female housing		PBT Color : Black	
	7157-9334	Lever		PBT Color : Natural	

Part Number		Yazaki Part Name	Shape	Material	Note
Assembly Toyota Part No. (Yazaki Part No.)	Individual Part No.				
90980-11677 (7283-1554-30)	7137-2663	Packing		Silicone rubber Color : Black	
	7157-6887	Front holder		PBT Color : Natural	

Part Number		Yazaki Part Name	Shape	Material	Note
Assembly Toyota Part No. (Yazaki Part No.)	Individual Part No.				
90980-11677 (7283-1554-30)	7157-9477	LIF lever spring		Stainless	