

## 4.8(187)コネクタ

### 取扱説明書

Handling Manual for 4.8(187) Connector

注)

本取扱説明書は、発行先に対し連絡無しに改訂する場合がありますのでご了承下さい。

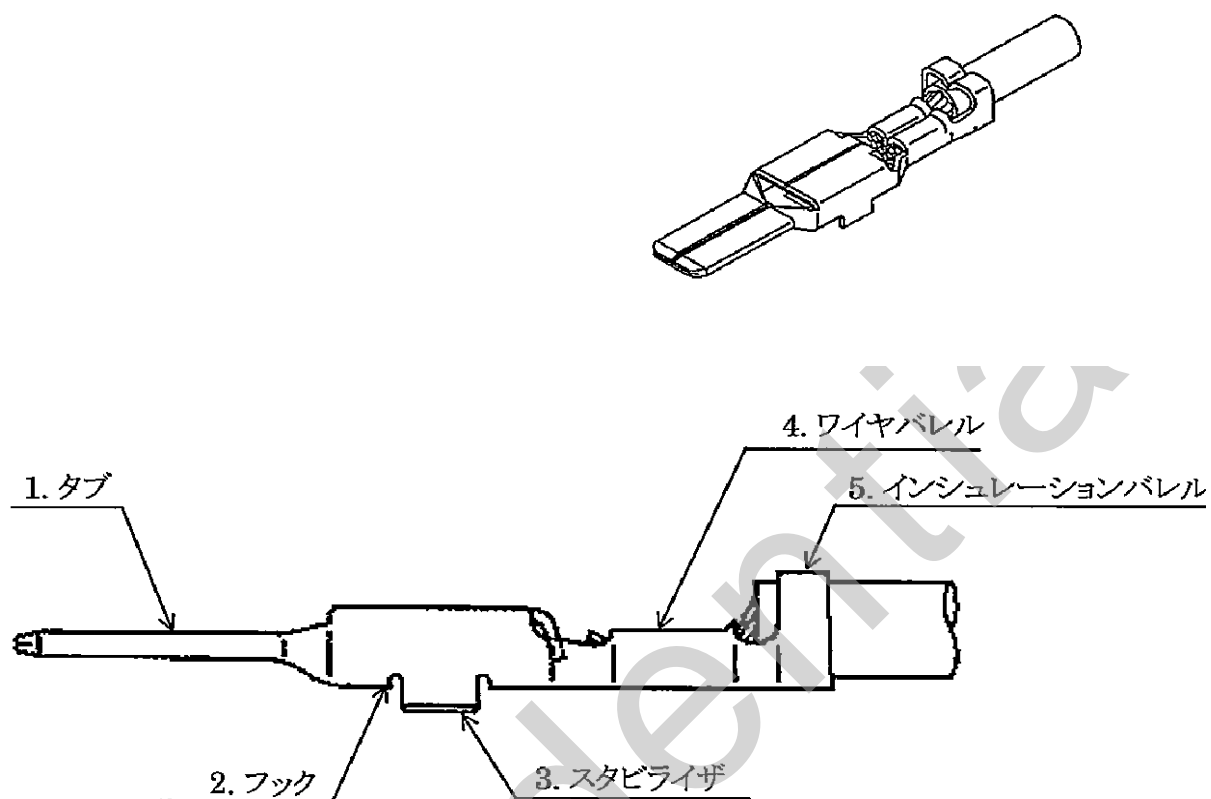
この度は、弊社コネクタを採用頂き有難うございます。  
本説明書は、本製品をご使用頂く上で最低限必要な項目を記載したものです。  
取扱の際には、本記載内容を遵守下さい。  
弊社は本内容を遵守しないで起こった損害または誤使用により起こった  
損害に対しては責任を負いません。

## 目次

1. 部品形状と機能	P. 2
1-1. オス端子	
1-2. メス端子	
1-3. オスハウジング	
1-4. メスハウジング	
2. 各部品の取扱いについて	P. 6
2-1. 受入検査時の検査項目	
2-2. 部品の運搬、保管および取扱い注意事項	
3. 端子圧着仕様	P. 8
3-1. 圧着規格	
3-2. クリンプハイト及びクリンプワイドの測定器と測定方法	
3-3. 端子圧着時の注意事項とチェック項目	
4. 端子圧着済品の取扱い	P. 13
5. ワイヤハーネス組立て作業	P. 14
6. 端子とスペーサの組付け	P. 15
6-1. オス、メス端子のハウジングへの端子組付け	
6-2. オス、メススペーサの組付け（本係止作業）	
7. 端子とスペーサの取外し	P. 18
7-1. オス、メススペーサ装着、解除治具	
7-2. オススペーサの本係止解除	
7-3. メススペーサの本係止解除	
7-4. オス・メス端子取外し	
8. ワイヤハーネス組立て	P. 23
8-1. ワイヤハーネス組立て時の注意事項	
8-2. 導通検査時の注意事項	
9. ワイヤハーネス梱包時の注意事項	P. 25
10. コネクタ嵌合・離脱	P. 27
10-1. コネクタの嵌合	
10-2. コネクタの離脱	
10-3. コネクタ嵌合後の回路チェック	
◎ 構成部品一覧表	別紙1～8

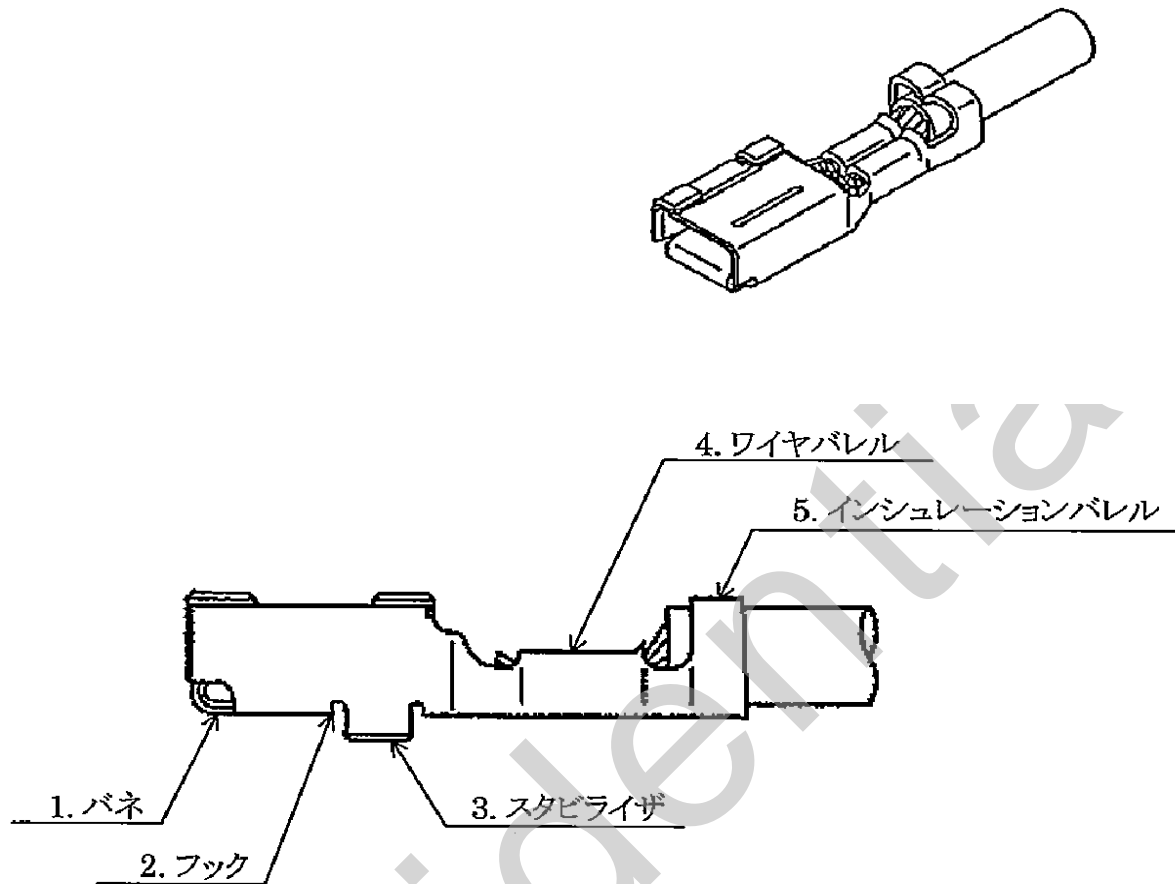
## 1. 部品形状と機能

## 1-1. オス端子



No.	名称	機能
1	タブ	メス端子との接触
2	フック	オスハウジングとの係止
3	スタビライザ	ハウジングへの逆挿入防止
4	ワイヤバレル	芯線圧着
5	インシュレーションバレル	絶縁体圧着

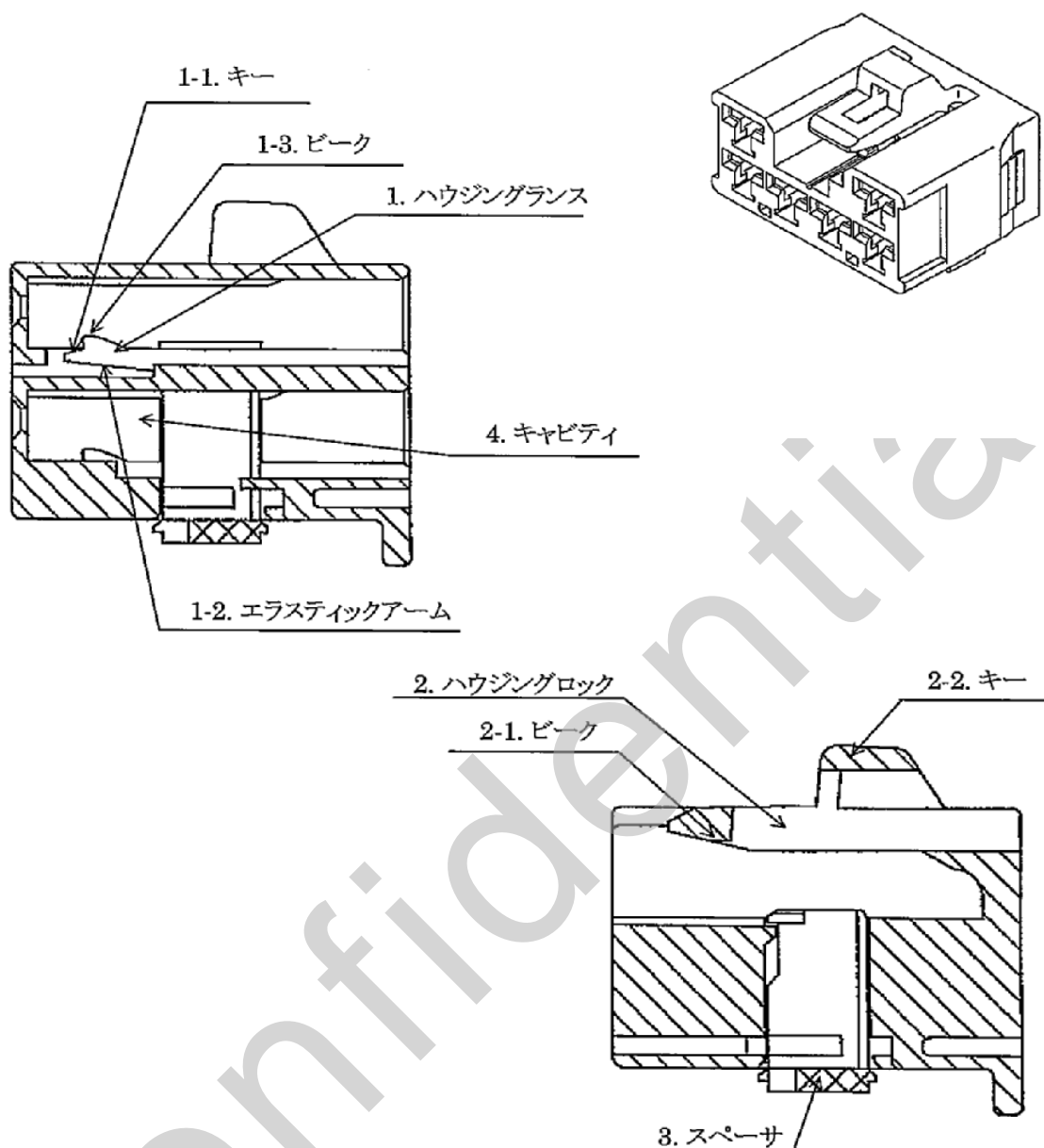
## 1-2. メス端子



No.	名称	機能
1	バネ	オス端子との接触
2	フック	メスハウジングとの係止
3	スタビライザ	ハウジングへの逆挿入防止
4	ワイヤバレル	芯線圧着
5	インシュレーションバレル	絶縁体圧着



1-4. メスハウジング



No.	名称		機能	
1	メスハウジングランス	1-1	キー	ビークの解除操作
		1-2	エラスティックアーム	ビーク保持
		1-3	ビーク	メス端子との係止
2	メスハウジングロック	2-1	ビーク	オスハウジングとの係止
		2-2	キー	ハウジングロックの解除操作
3	スペーサ		端子中途挿入検知	
4	キャビティ		端子収容部	

## 2. 各部品の取扱いについて

## 2-1. 受入検査時の検査項目

部品受入時には、下記項目について検査を行って下さい。

## 1) 端子

- ・ 異品、異物の混入
- ・ バリ、クラック、変形、傷
- ・ 変色、錆、汚れ、めっき剥がれ

## 2) オスハウジング(スペーサを含む)、メスハウジング(スペーサを含む)

- ・ 異品、異物の混入
- ・ バリ、ヒケ、ダレ、欠け、クラック、ショートショット、変形、傷

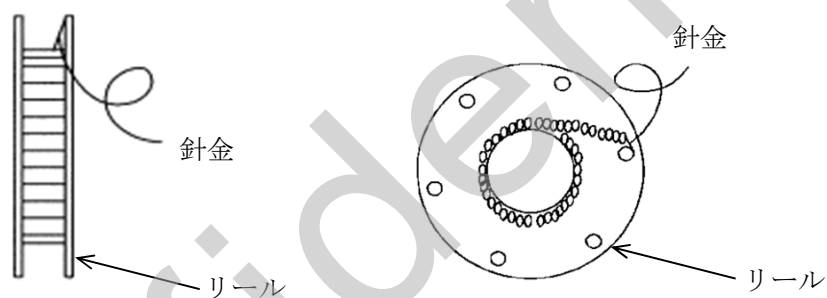
## 2-2. 部品の運搬、保管及び取扱い注意事項

変形や損傷を防ぐ為に、各部品の運搬・保管には次の内容を推奨します。

また、部品組立て工程等での製品使用環境・組付け条件の下での安全な取扱いにつきましては、適時弊社営業担当に問い合わせ下さい。

## 1) 端子

端子は、リールからのほつれを防ぐ為、針金などでしっかりとリールに固定して下さい。運搬・保管は、下記の方法で行って下さい。



良い例	悪い例
<p>2段積みまでとしてください。</p>	<p>(無保護状態での保管)</p>

#### 運搬について

- ・ リールは紙製なので、破損しないように注意して下さい。
- ・ 運搬時の衝撃を避ける為、梱包(保護)して下さい。  
梱包時には、部品が変形、損傷を受けることがないように十分注意して下さい。
- ・ 落下などによる、強い衝撃を与えないように十分注意して下さい。

#### 保管について

- ・ 端子(リール)は、運搬時に使用する梱包箱に入れて保管して下さい。  
特に水、埃、油、有毒ガスから保護して、無保護状態で保管しないで下さい。
- ・ 端子(リール)は、直射日光を避け、室内で保管して下さい。
- ・ 端子(リール)は、高温多湿の場所を避けて保管して下さい。

## 2) オスハウジング(スペーサを含む) 、メスハウジング(スペーサを含む)

#### 運搬について

- ・ 運搬時の衝撃を避ける為、梱包(保護)して下さい。  
梱包時には、部品が変形、損傷を受けることがないように十分注意して下さい。
- ・ 落下などによる、強い衝撃を与えないように十分注意して下さい。

#### 保管について

- ・ 部品は、運搬時に使用する梱包箱に入れて保管して下さい。  
特に水、埃、油、有毒ガスから保護して、無保護状態で保管しないで下さい。
- ・ 部品は、直射日光を避け、室内で保管して下さい。
- ・ 部品は、高温多湿の場所を避けて保管して下さい。



### 3. 端子圧着仕様

#### 3-1. 圧着規格

圧着規格については、適時弊社営業担当にお問い合わせ下さい。

<注意事項>

- ・ 圧着の際は、必ず規格内で圧着して下さい。規格外の場合、加締部の固着力・電気抵抗が維持できず、製品の機能に支障をきたす恐れがあります。
- ・ 本内容については、弊社の圧着型を使用した場合に限ります。

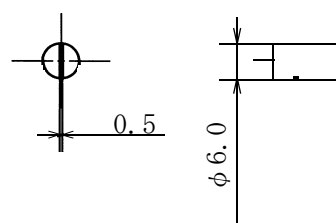
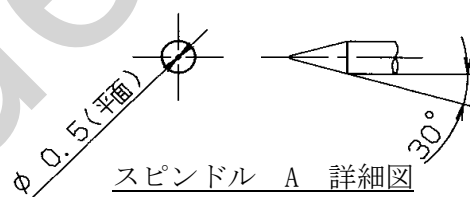
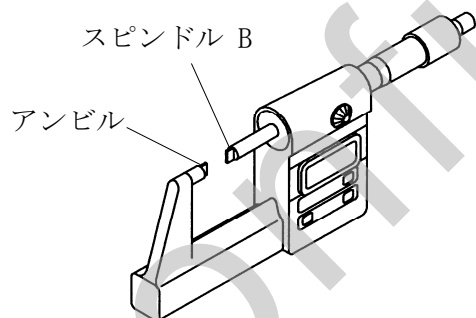
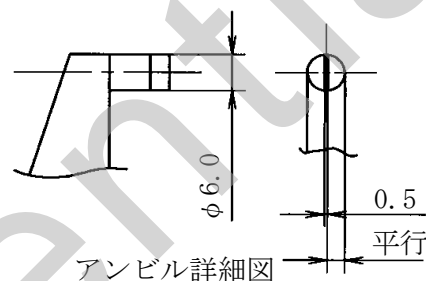
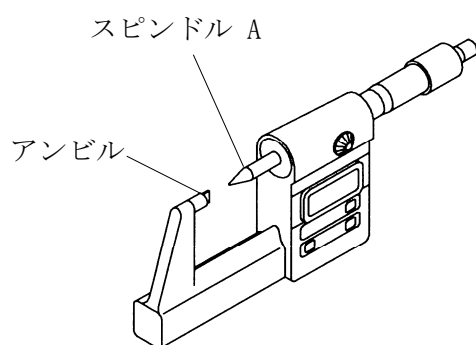
#### 3-2. クリンプハイト及びクリンプワイドの測定器と測定方法

##### 3-2-1. 測定器

マイクロメータを使用して測定して下さい。

マイクロメータは、下記仕様のアンビル、及びスピンドルを使用して下さい。

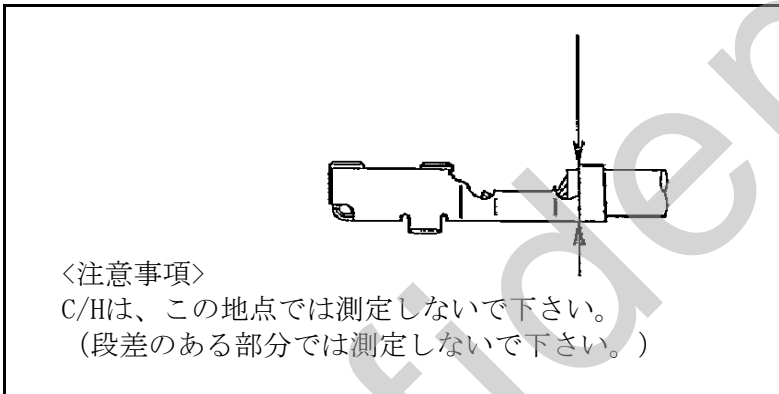
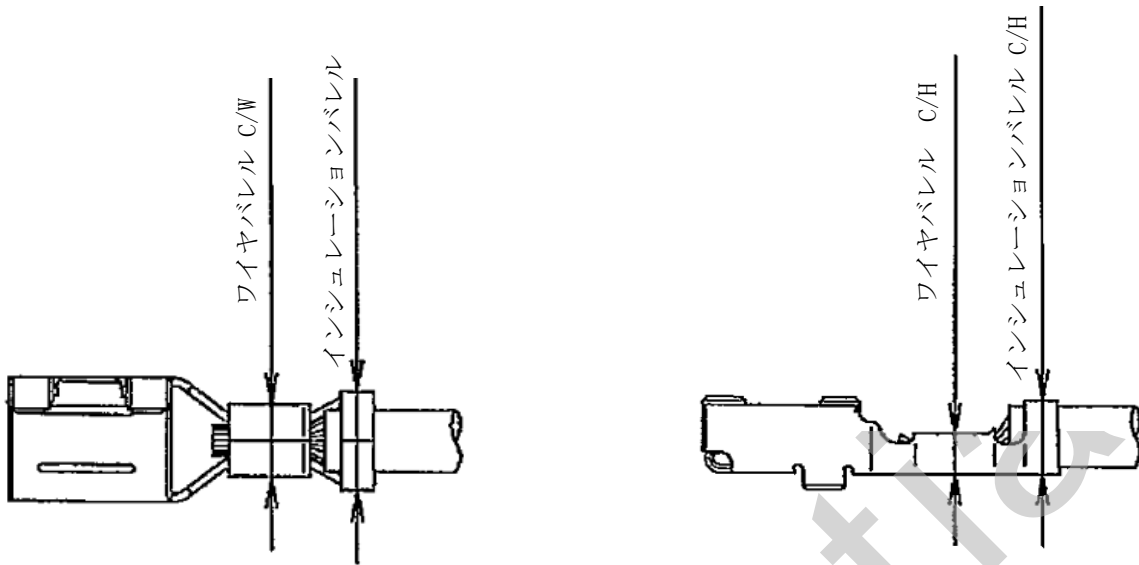
マイクロメータは、スタンドに固定して使用して下さい。



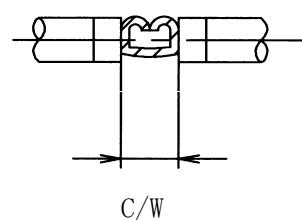
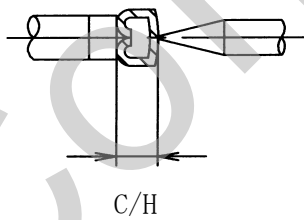
測定箇所	使用部品
ワイヤバレル クリンプハイト	スピンドル A
ワイヤバレル クリンプワイド	スピンドル B
インシュレーションバレル クリンプハイト	スピンドル A
インシュレーションバレル クリンプワイド	スピンドル B

3-2-2. 測定方法

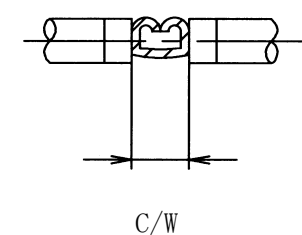
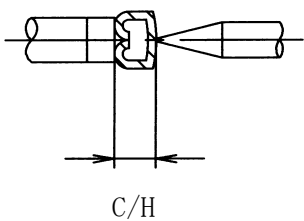
芯線圧着部及び絶縁体圧着部の寸法は、それぞれ圧着部の中央を測定して下さい。



ワイヤバレル：マイクロメータを用いて、下図のように挟んで測定して下さい。

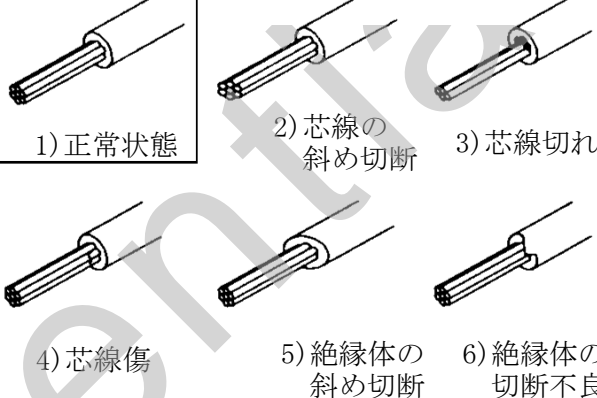
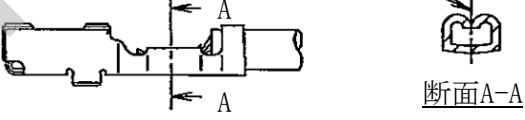
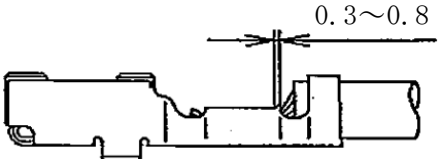
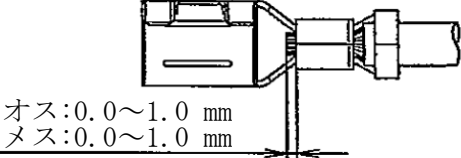
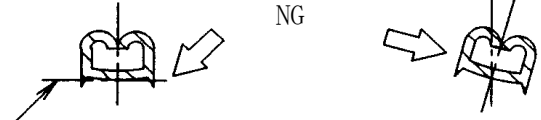


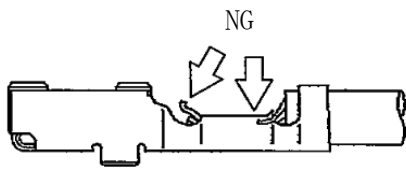
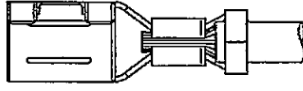
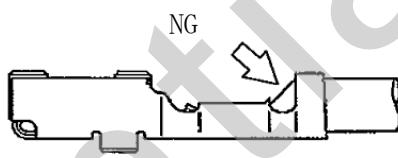
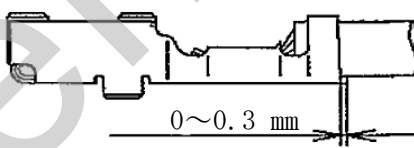
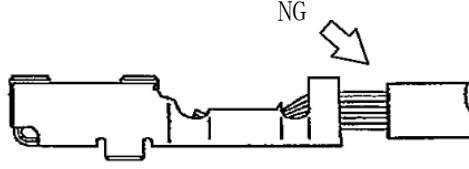

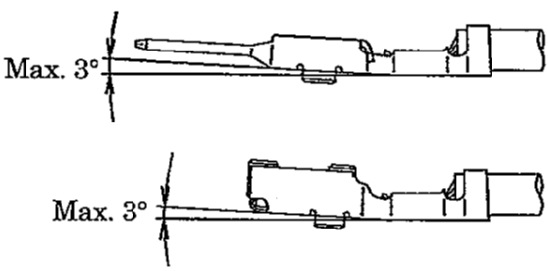
インシュレーションバレル：マイクロメータを用いて、下図のように挟んで測定して下さい。

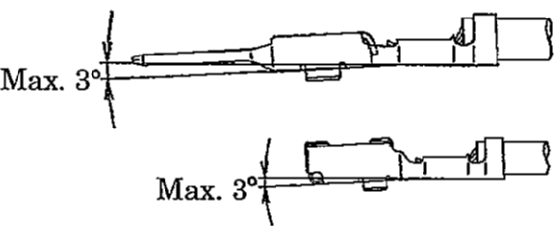
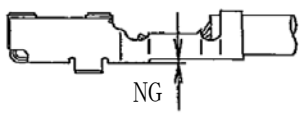
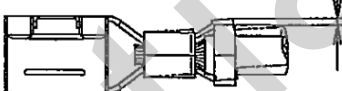
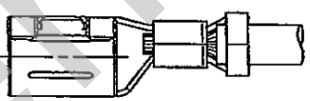

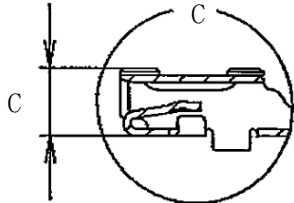
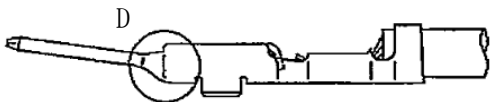
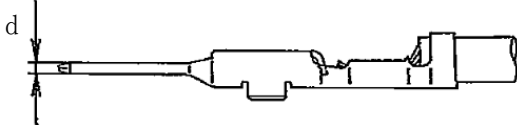


3-3. 端子圧着時の注意事項とチェック項目

- ・皮むきした電線は、すぐに圧着作業を行って下さい。  
移動や保管は、芯線がばらけやすく不良の原因となりやすいので、避けて下さい。
- ・変形や損傷した端子は絶対に使用しないで下さい。
- ・圧着後は、速やかにハウジングに組付けて下さい。すぐに組付けない場合は、端子部を清潔なビニール袋などで保護して下さい。
- ・端子圧着時には、下記の項目を確認して下さい。  
表内に寸法指示がある項目は、指示寸法内で圧着して下さい。
- ・圧着機を新規/変更で使用する場合には、タブ厚・箱部高さの機能に影響する部位を変形させない様に十分注意して下さい。  
また、圧着前と後で寸法変化がない事を寸法測定により確認して下さい。

部位	チェック項目	
1. 電線	電線皮むき 1) 正常状態 2) 芯線の斜め切断 3) 芯線切れ 4) 芯線傷 5) 絶縁体の斜め切断 6) 絶縁体の切断不良	
2. ワイヤ バレル (オス-メス)	1) 正常圧着状態	本線基準に左右対象 
	ベルマウス	
	芯線飛び出し長さ	 オス:0.0~1.0 mm メス:0.0~1.0 mm
	2) 異常圧着状態 バリ及びねじれ	 NG バリが本線を出ないようにして下さい。 断面A-A

部位	チェック項目	
2. ワイヤ バレル (オス-メス)	2) 異常圧着状態 芯線ほつれ	 <p>芯線がほつれているものは使用できません。</p>
	すきま (導体見え)	 <p>導体が見えているものは使用できません。</p>
	ワイヤバレル による絶縁体 圧着状態	
3. インシュ レーション バレル (オス-メス)	1) 正常圧着状態 つなぎ出し 長さ	 <p>0~0.3 mm</p>
	2) 異常圧着状態 絶縁体下がり	
	しわ	 <p>断面B-B</p>
4. 圧着による 端子の変形 (オス-メス)	1) ベンドアップ	 <p>Max. 3°</p> <p>Max. 3°</p>

部位	チェック項目	
4. 圧着による端子の変形 (オスメス)	2) ベンドダウン	 <p>Max. 3°</p> <p>Max. 3°</p>
	3) ワイヤバレルの段付き	 <p>NG</p>
	4) ねじれ	<p>○0.3mm以下      ×0.3mmより上は不可</p>  <p>目視でねじれが認められるものは使用できません。</p>
	5) 送り不良	<p>NG</p>  <p>NG</p>
	6) 箱の変形	 <p>正常      NG</p>
		 <p>C部に变形があるものは使用できません。</p>
	7) タブの変形	 <p>D部に目視で変形が認められるものは、使用できません。</p>  <p>d</p> <p>圧着前と後でd寸法を測定し、寸法変化が無い事を確認すること。</p>

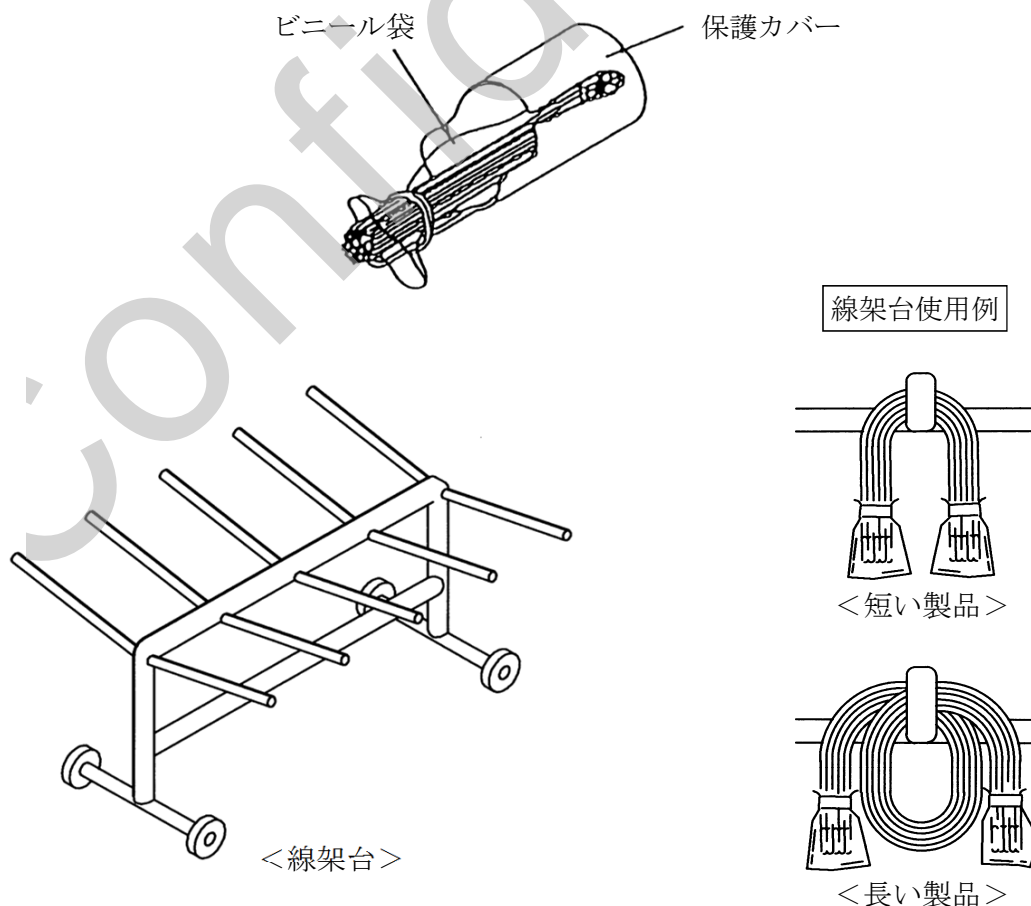
## 4. 端子圧着済品の取扱い

端子圧着後は速やかにハウジングに組付けて下さい。

但し運搬・保管の際には、変形や損傷が発生しやすいため、下記項目を守って下さい。

- 端子圧着済品は、ばらばらにならないようにゴム等で束ねて下さい。  
束ね本数が多すぎると、端子同士の引っ掛かりや、自重による変形や損傷の発生が考えられますので、一束の本数は100本以下として下さい。  
束ねる時に、端子先端を叩いて揃えないで下さい。
- 端子圧着済品にはビニール袋を被せて、埃から保護して下さい。  
運搬・保管の際には保護カバーを使用し、ハウジングに組付ける直前までビニール袋・保護カバーを外さないで下さい。
- 運搬は、線架台又は蓋付きのポリケース通い箱にて行い、端子圧着済品を積み重ねしないで下さい。
- 線架台に掛ける際は、端子先端が地面につかないように留意して下さい。
- 投げ込みや投げ降しは絶対にしないで下さい。

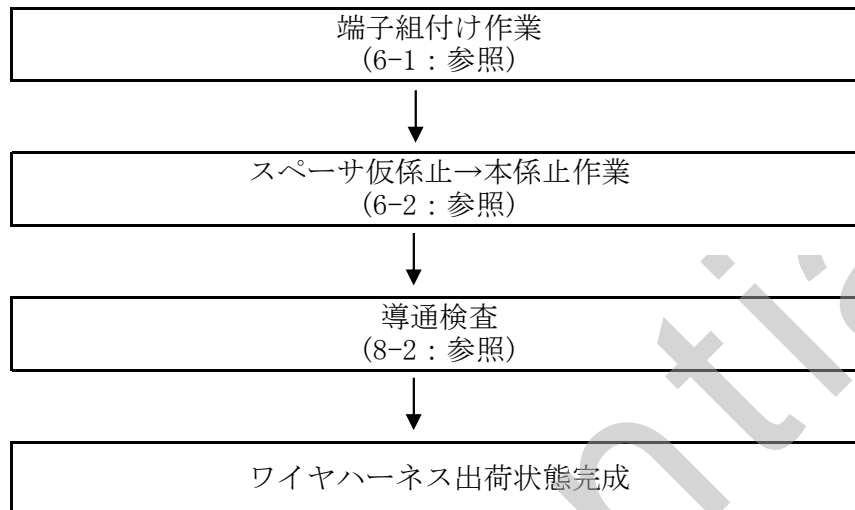
## 端子圧着済電線の処理例



## 5. ワイヤハーネス組立て作業

本コネクタは、端子組付け後下記作業フローに示したとおりの作業が必要になります。

<作業フロー>



## 注意事項



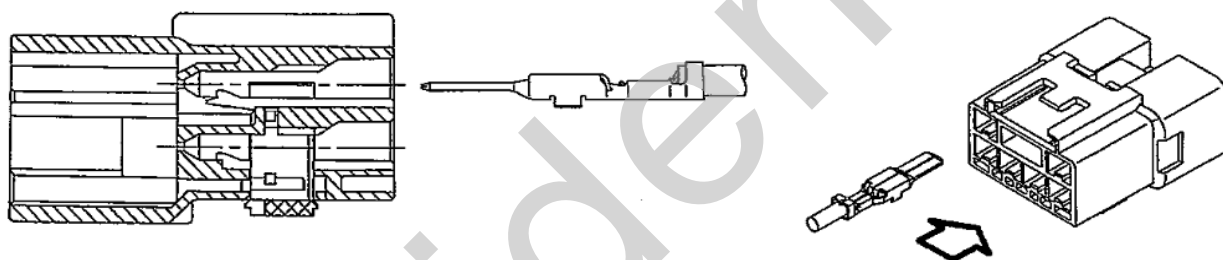
- ・ 作業手順を守り、作業方法を十分理解し、作業を行って下さい。
- ・ 上記、作業にて部品を変形、破損させないように十分注意して下さい。  
もし、変形や破損があった場合は、全て新しい部品と交換して下さい。
- ・ 決められた手順と作業方法以外で作業を行った場合の不具合につきましては、一切保証致しません。

## 6. 端子とスペーサの組付け

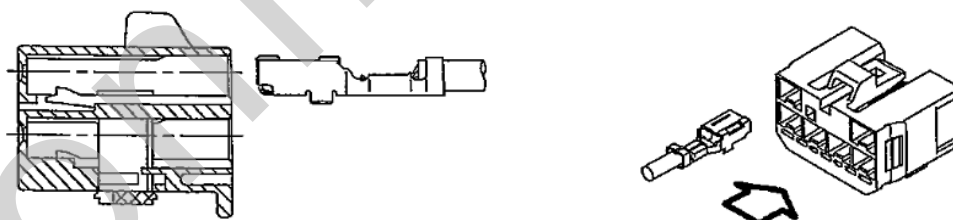
## 6-1. オス・メス端子のハウジングへの端子組付け

- 1) 端子の挿入前にスペーサが仮係止位置にあることを確認して下さい。  
スペーサが仮係止位置でない時は、仮係止位置に戻してから作業を行って下さい。  
(6-3、6-4 参照)
- 2) 端子に変形や損傷がないか確認して下さい。
- 3) 下図のように、端子とハウジングの向きを合わせ、端子をハウジングに挿入して下さい。  
端子が係止する時の「カチン」という音を確認して下さい。
- 4) 電線を軽く引っ張って、端子が確実に係止されていることを確認して下さい。

オス



メス



## &lt;注意事項&gt;

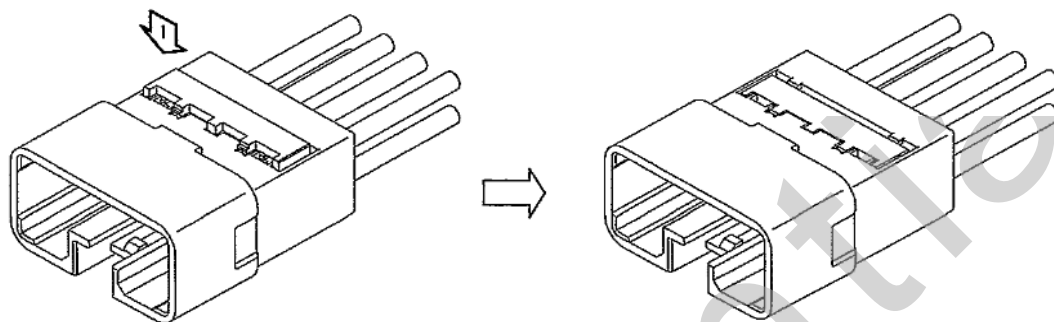
- ・ 変形や損傷があった場合は、新しい部品と交換して下さい。



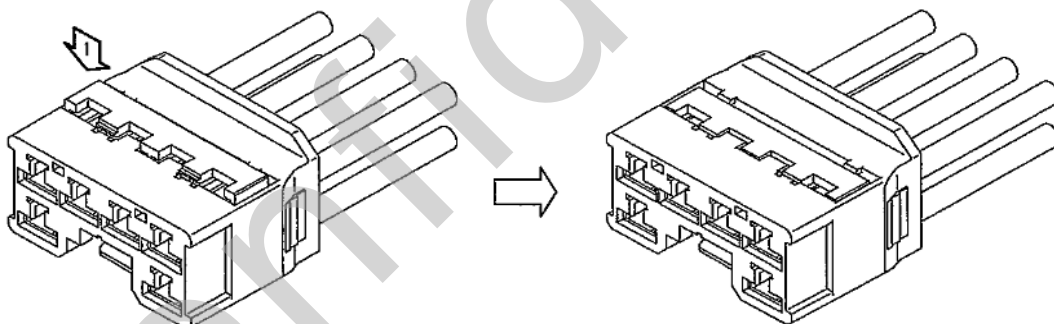
## 6-2. オス・メススペーサの組付け（本係止作業）

- 1) 端子挿入後、スペーサを矢印1の方向へ押し、本係止位置に動かして下さい。
- 2) スペーサが確実に本係止されていることを確認して下さい。

オス



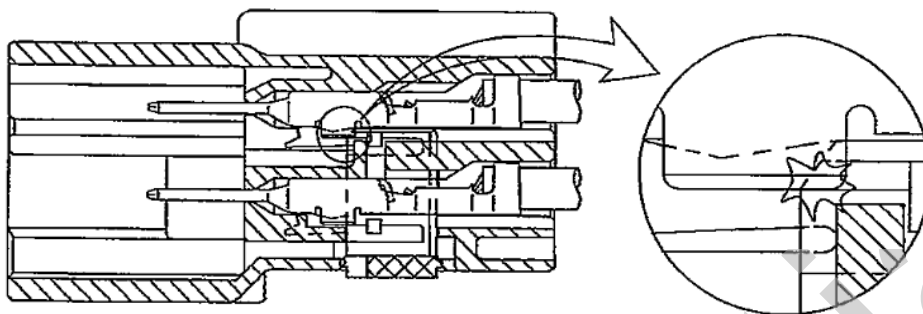
メス



## &lt;注意事項&gt;

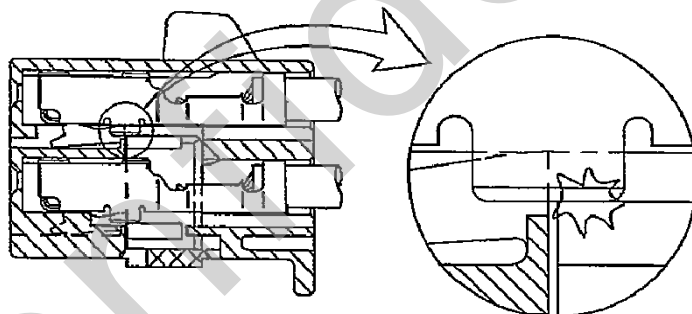
- 下記の状態にある場合、スペーサを本係止出来ません。  
\* 端子がキャビティ内へ完全に挿入されていない。(端子中途挿入状態)  
無理に押し込んでしまった場合は、新しい部品と交換して下さい。

オス



端子中途挿入状態

メス

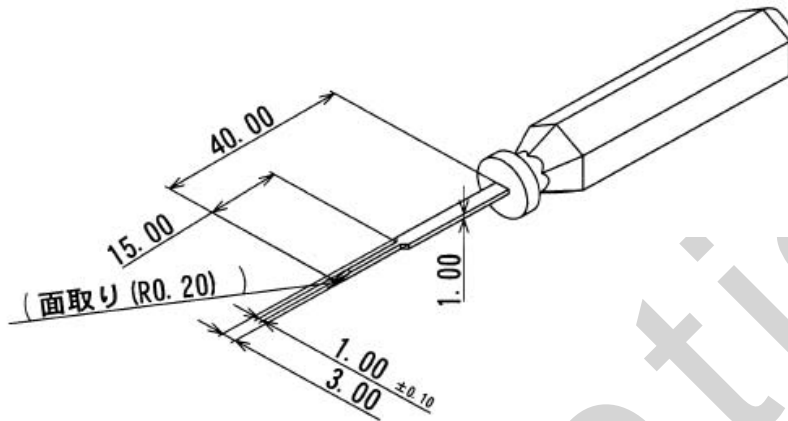


端子中途挿入状態

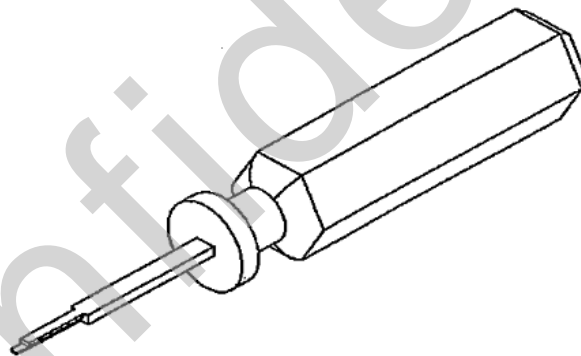
## 7. 端子とスペーサの取外し

## 7-1. オス・メススペーサ装着・解除治具

下記の治具を使用し、他の治具の使用は避けて下さい。



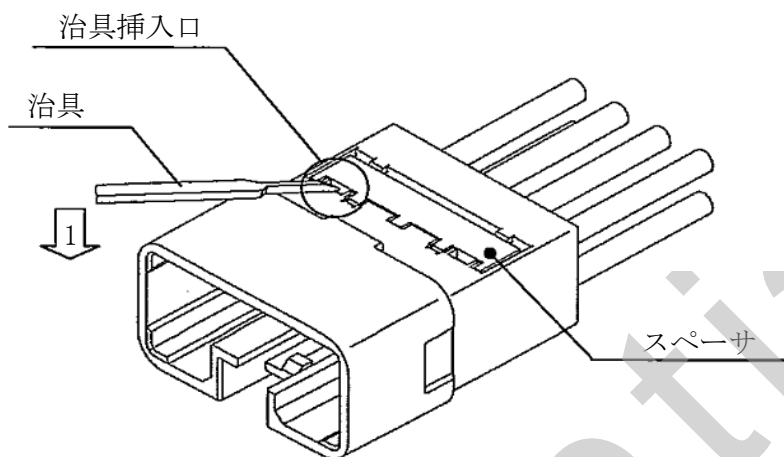
名称: 抜き治具 1-15 (49YA000056)



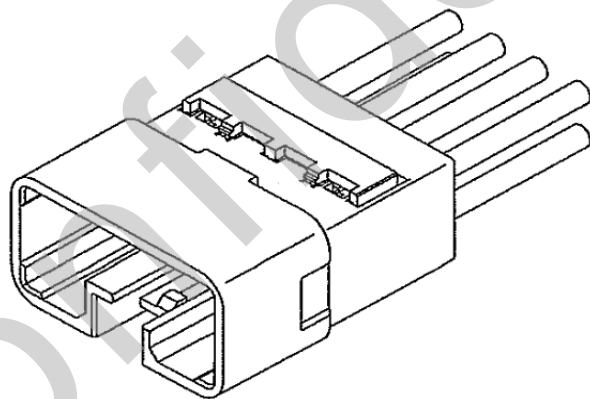
名称: 抜き治具 1-08 (49YA000078)

## 7-2. オススペーサの本係止解除

- 1) 下図に示すように治具（7-1. 参照）をスペーサの治具挿入口に挿入して下さい。
- 2) 治具を矢印1の方向に軽く倒し、スペーサを仮係止位置に移動させて下さい。



- 3) スペーサが確実に仮係止位置に戻っていることを確認して下さい。

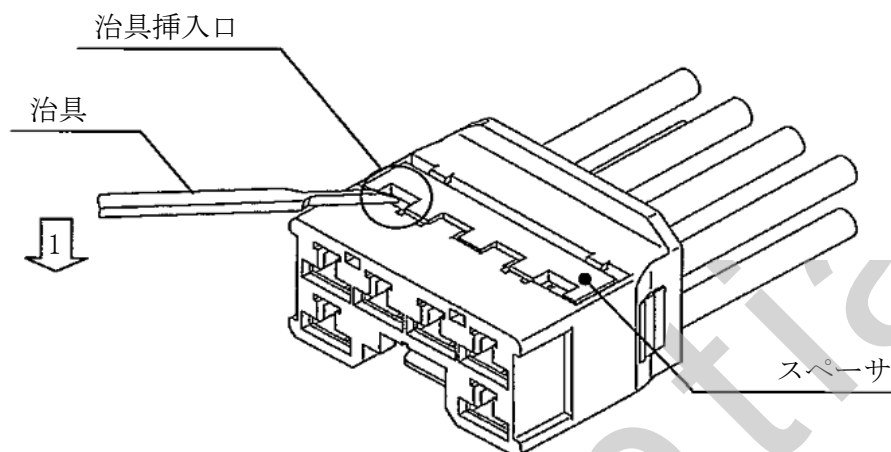


## &lt;注意事項&gt;

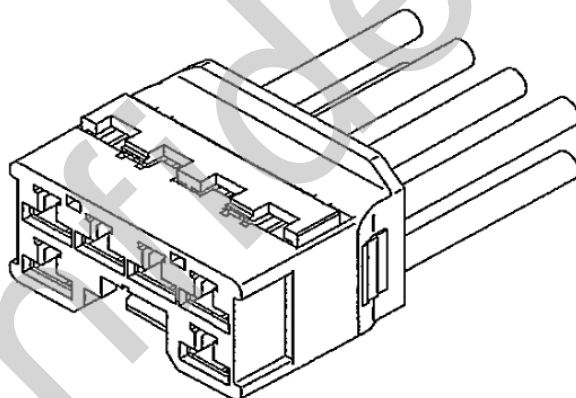
- 部品を変形、損傷させないで下さい。  
変形や損傷してしまった場合は、新しい部品と交換して下さい。

## 7-3. メススペーサの本係止解除

- 1) 下図に示すように治具（7-1. 参照）をスペーサの治具挿入口に挿入して下さい。
- 2) 治具を矢印1の方向に軽く倒し、スペーサを仮係止位置に移動させて下さい。



- 3) スペーサが確実に仮係止位置に戻っていることを確認して下さい。



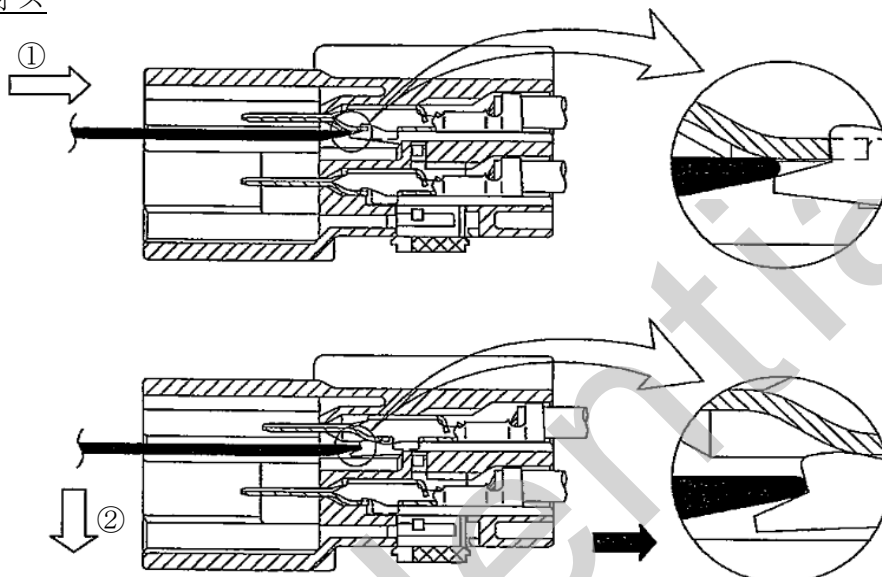
## &lt;注意事項&gt;

- 部品を変形、損傷させないで下さい。  
変形や損傷させてしまった場合は、新しい部品と交換して下さい。

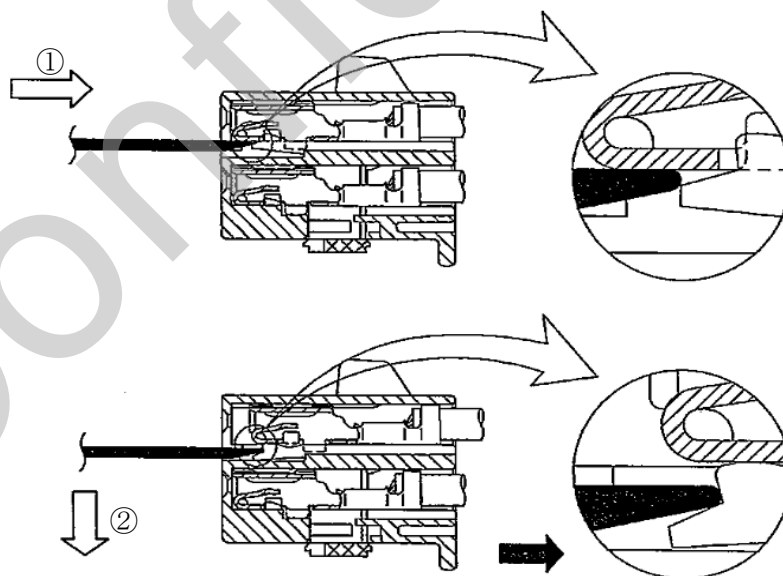
## 7-4. オス・メス端子取外し

- 1) 下図の様な向きで、抜き治具（7-2. 参照）をハウジングランスのキーと端子の間に矢印①の方向に真っ直ぐ挿入した後、治具を矢印②の方向へ移動させ、ハウジングのランス係止を解除して下さい。
- 2) そのまま、電線を黒矢印の方向へ軽く引っ張り、端子をキャビティから抜いて下さい。

オス

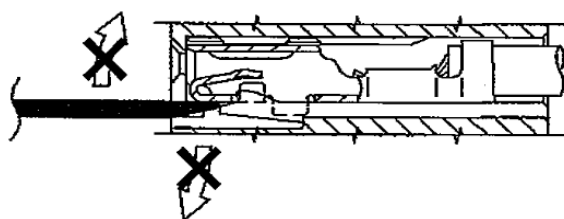


メス

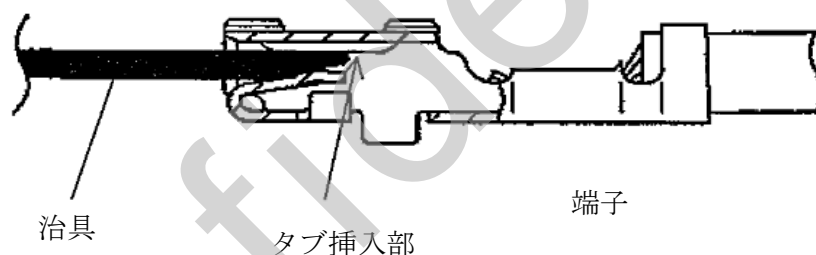


<注意事項>

- 端子取外し操作は本取扱説明書の作業徹底が出来る様十分に教育された技術員によって行って下さい。
- 取外し過程において十分に教育されていない技術員によって端子抜き作業をすることは、端子やコネクタにダメージを与える結果となります。
- 治具の先端は、必ずターミナルとランスの隙間にあることを確認して作業を始めて下さい。
- 治具で絶対にこじらないで下さい。
  - オス端子 → アライメントが揃わなくなる恐れがあります。
  - メス端子 → バネを変形させる恐れがあります。
 こじった場合は、端子を新しい物と交換して下さい。



- メス端子を抜く時、誤って端子のタブ挿入部、収納部に治具を挿入してしまった時は、その多少に関係なく、端子を新しい物と交換して下さい。

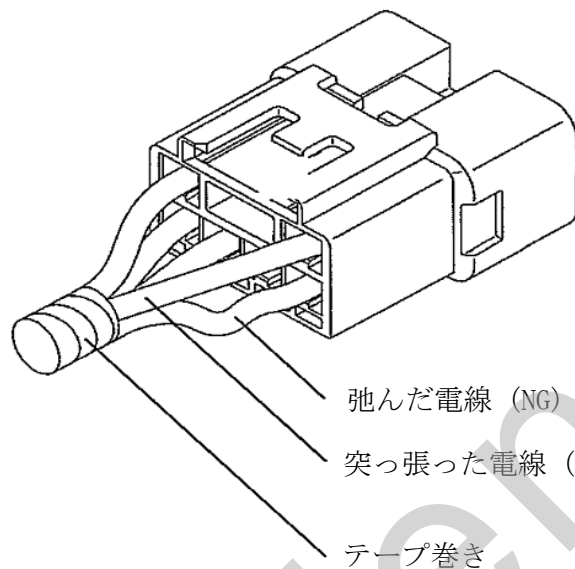


- 端子がハウジングから容易に抜けない場合は、上記の作業を最初からやり直して下さい。
- ランスを破損する恐れがあるため、抜き治具を挿入する際はハウジングに対し真っ直ぐ挿入し、押し込み過ぎないように注意して下さい。
- 部品を変形や損傷させないで下さい。変形や損傷させてしまった場合は、新しい部品と交換して下さい。

## 8. ワイヤハーネス組立て

## 8-1. ワイヤハーネス組立て時の注意事項

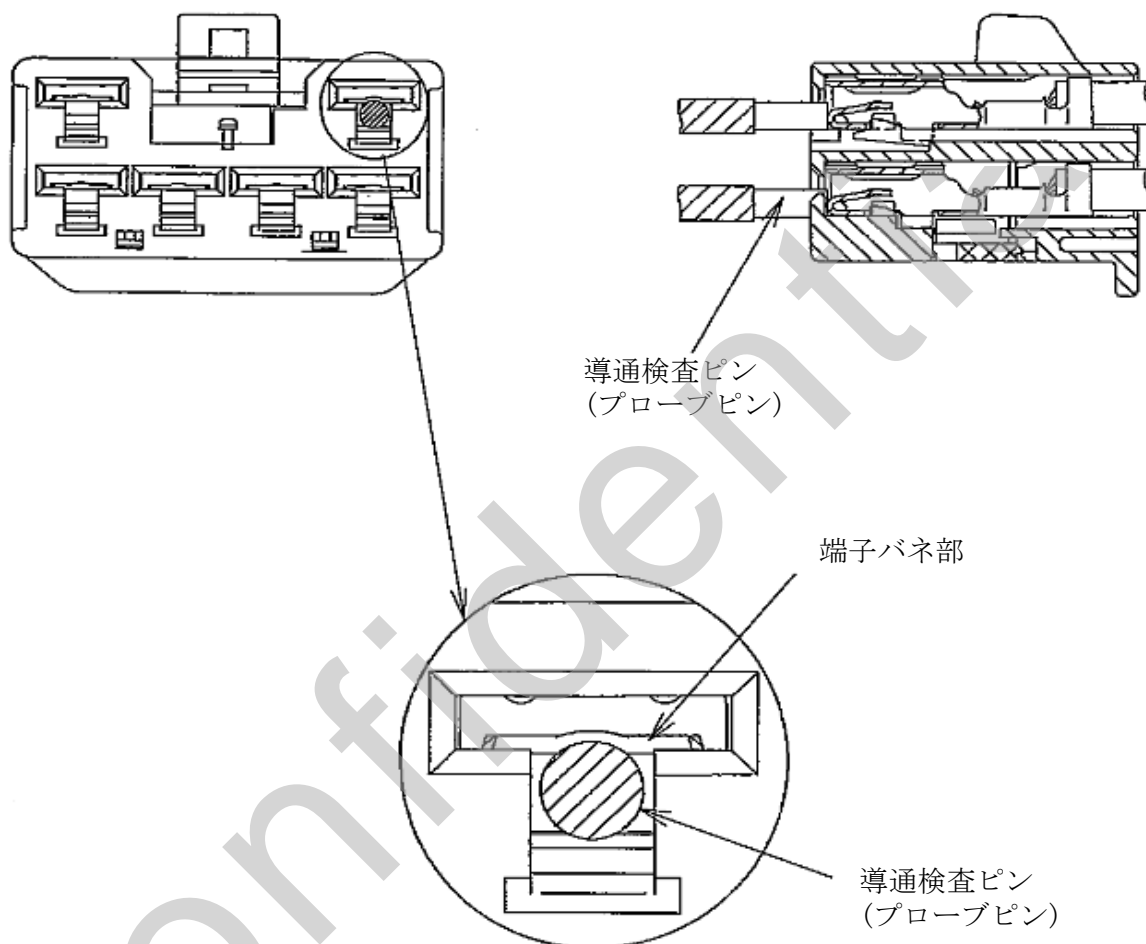
- 1) 全ての電線に均一な引張力がかかる様にテープ巻きを行って下さい。  
特定の電線が突っ張るようなテープ巻きをすると、引張力がその電線に集中し、端子抜けなどの悪影響を及ぼします。





## 8-2. 導通検査時の注意事項

- 1) 配線検査や導通検査に使用する治具は、ハウジングや端子を破損しない様に嵌合相手と同程度の精度として下さい。
- 2) 下図の様に、ハウジングには導通検査ピン(プローブピン)が挿入できる溝が設定してあります。  
この部位で導通検査を行って下さい。



- 3) 端子に掛ける荷重は1ピンあたり2N以下として下さい。

## &lt;注意事項&gt;

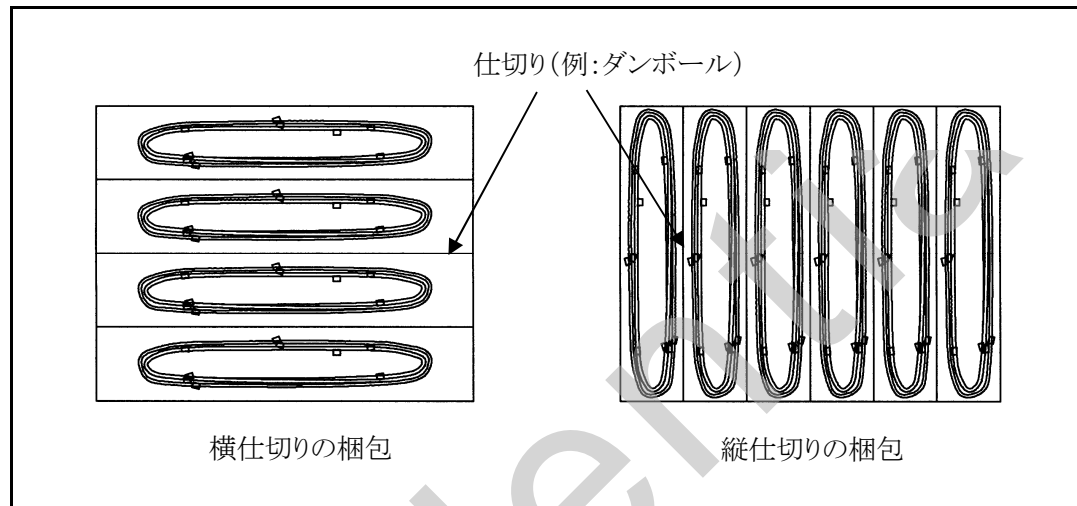
- ・ 部品を変形、損傷させないで下さい。  
変形や損傷させてしまった場合は、新しい部品と交換して下さい。

## 9. ワイヤハーネス梱包時の注意事項

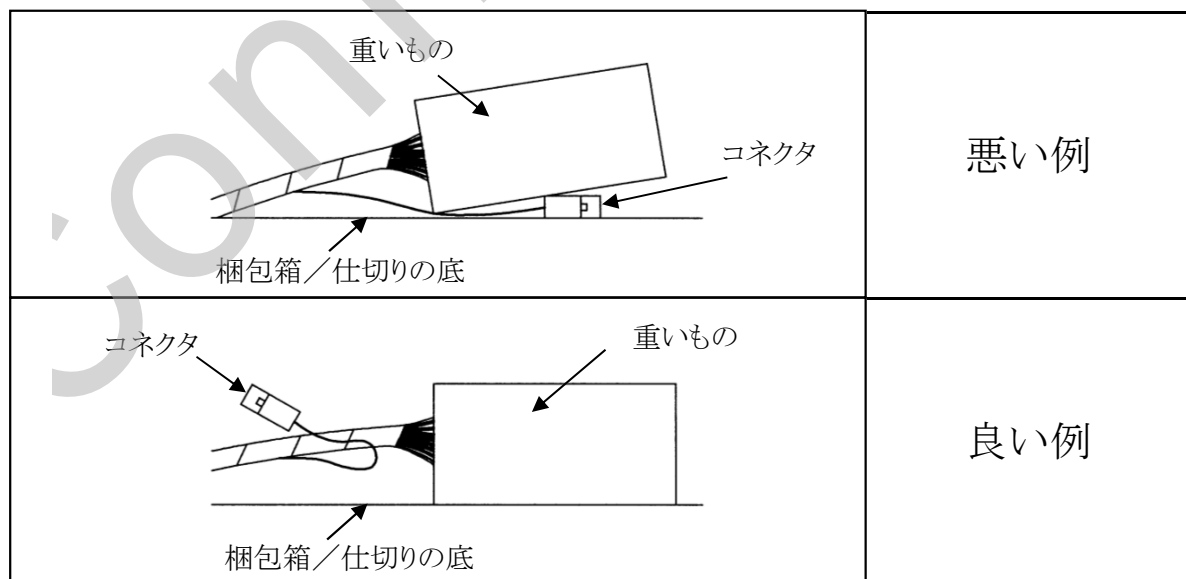
他の多くのプラスチック製品同様、コネクタも運搬や保管中に外力が加わると変形・損傷する可能性があります。

コネクタの変形や損傷を防ぐ為に、以下の指示に従って下さい。

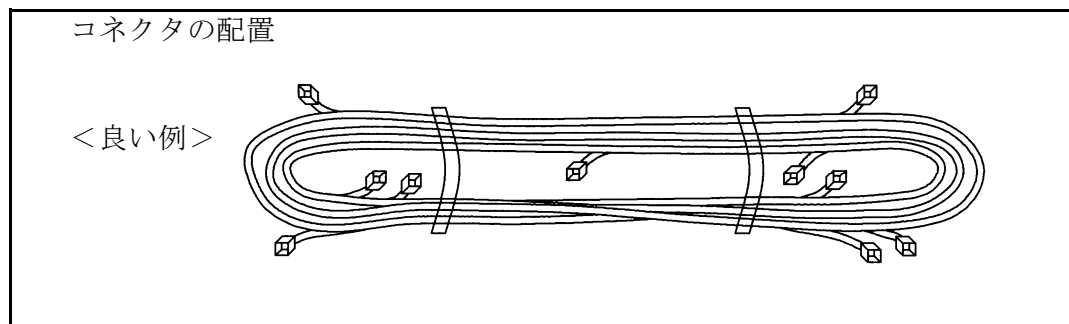
- 1) ワイヤハーネスの梱包形態が多層となる場合、各ワイヤハーネスの荷重が他のワイヤハーネスのコネクタを変形・損傷させることがあります。  
下図の様に、各層毎にダンボールの縦・横仕切りや内部支えを使用し、荷重を均一にしてコネクタの変形や損傷を防いで下さい。



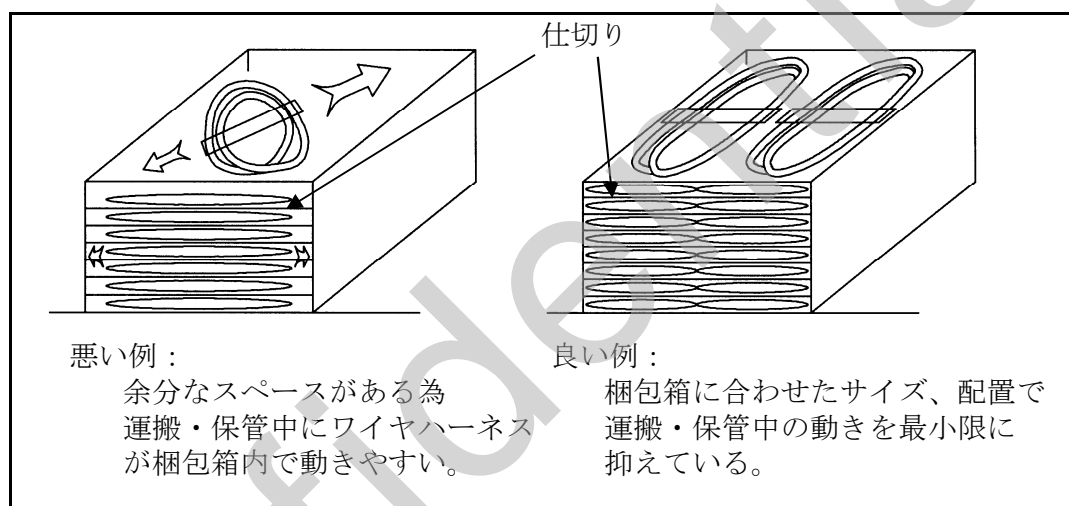
- 2) ジャンクションブロック、リレーボックス、プロテクター、ブラケットの様な重いものや大きなものは、これらの部品の重量がコネクタに加わらない様に、梱包箱や仕切りの底に配置して下さい。



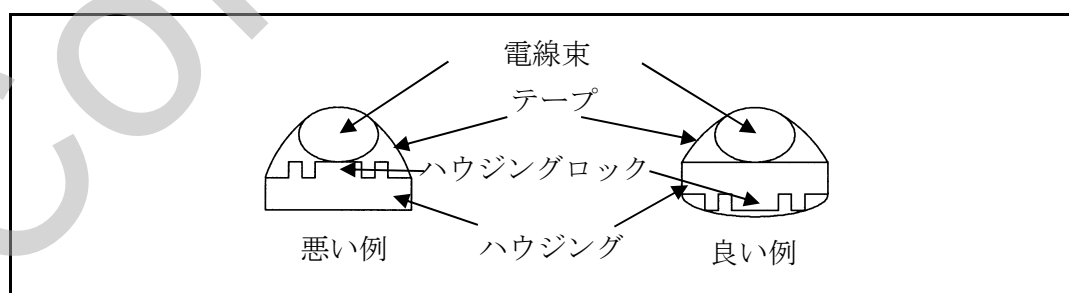
- 3) ワイヤハーネスの重量がかからない様に、コネクタはワイヤハーネス束の外側か内側へ配置して下さい。



- 4) 運搬・保管中にワイヤハーネスが動かない様に、梱包箱に合うサイズで束ねて下さい。



- 5) コネクタをワイヤハーネスにテープ止めする場合は、ハウジングロックや他の弾性部に電線束が当たらない様な配置として下さい。



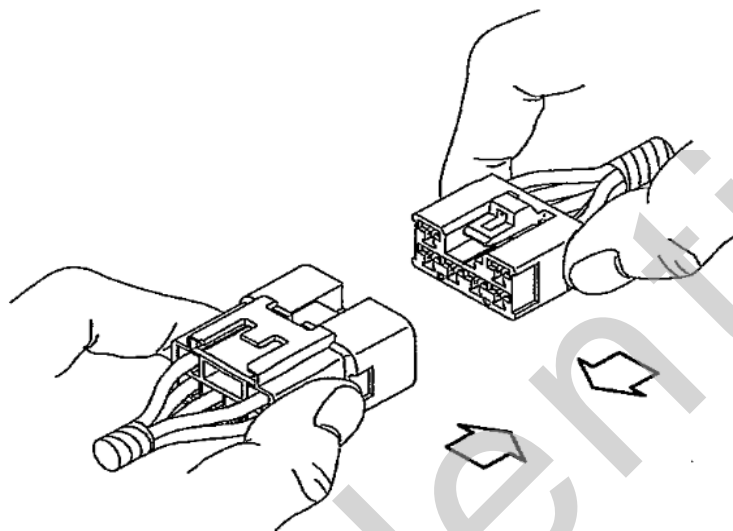
- 6) 車載の為に梱包箱からワイヤハーネスを取り出す際は、ワイヤハーネスの絡みに注意し、コネクタの変形や損傷を防いで下さい。

- 7) 運搬・保管後には、コネクタに変形や損傷がないか確認して下さい。

## 10. コネクタの嵌合・離脱

### 10-1. コネクタの嵌合

- 1) スペーサが本係止されていることを確認して下さい。
- 2) 下図のような向きで、オス・メスコネクタが係止する時の「カチン」という音がするまで、矢印方向に押し込んで下さい。
- 3) オス・メスコネクタを軽く引っ張り、確実に係止していることを確認して下さい。

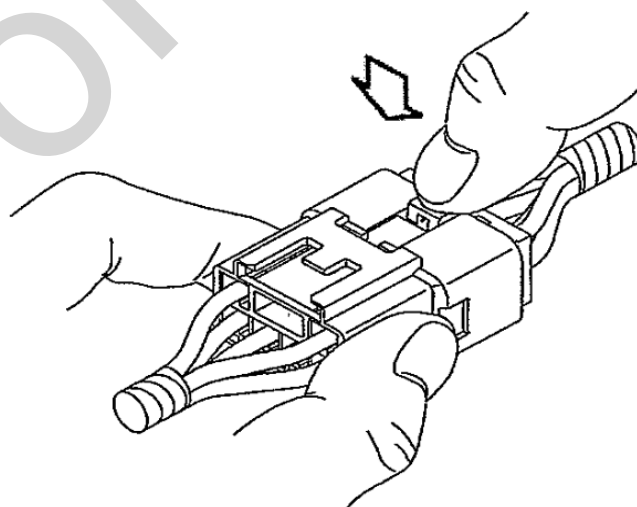


#### <注意事項>

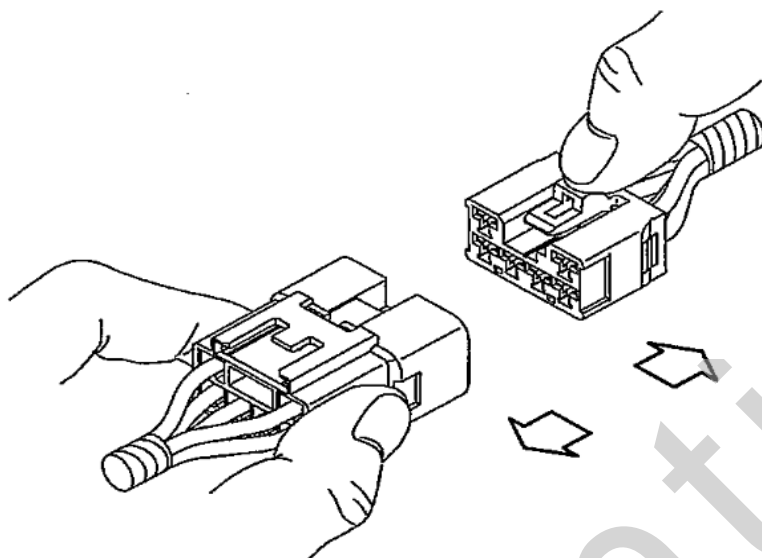
- ・ 斜め嵌合しないで下さい。
- ・ ハウジングロックキーを押しながら嵌合しないで下さい。

### 10-2. コネクタの離脱

- 1) ハウジングロックキーを押え、ハウジングロックを解除して下さい。



- 2) ハウジングロックキーを押えたまま、下図のようにオス・メスコネクタを矢印方向に引っ張って離脱して下さい。

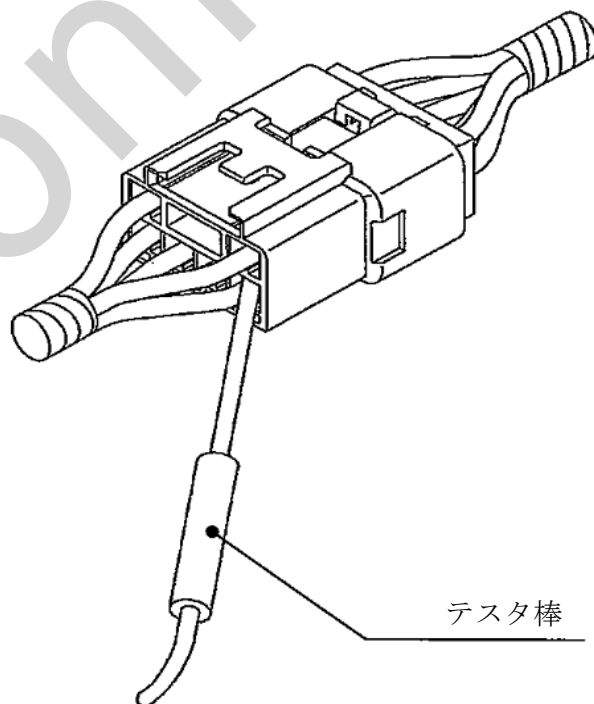


<注意事項>

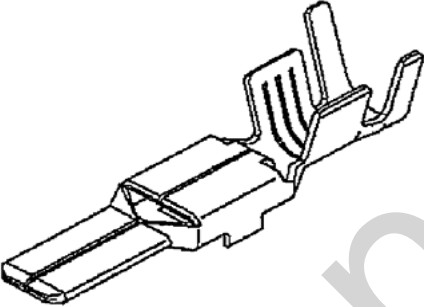
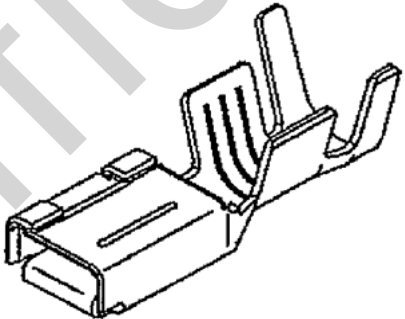
- ・ 電線を持って引っ張らないで下さい。

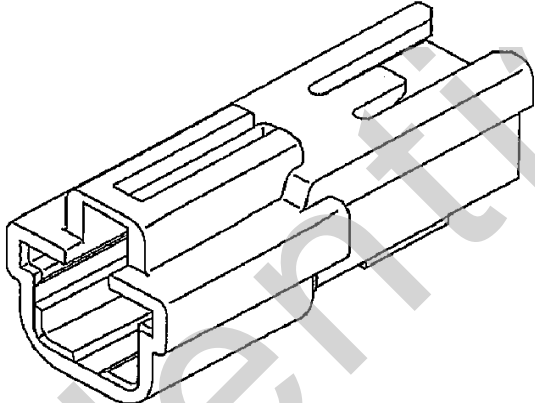
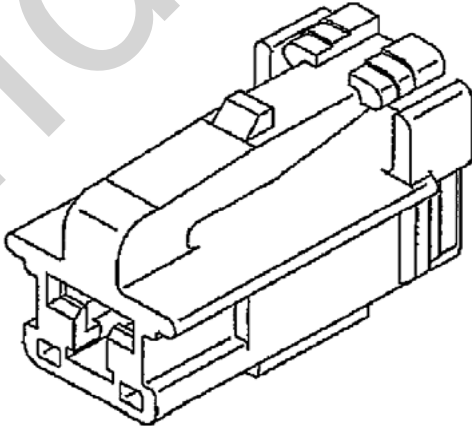
10-3. コネクタの嵌合後の回路チェック

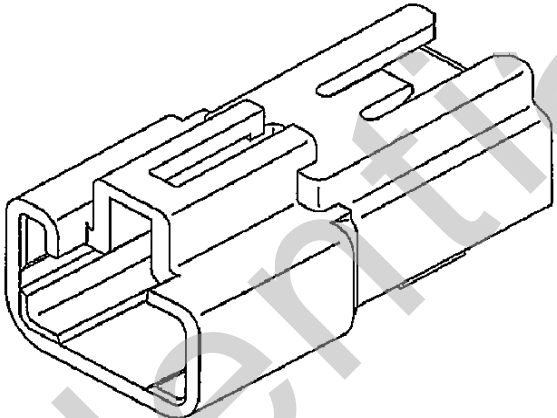
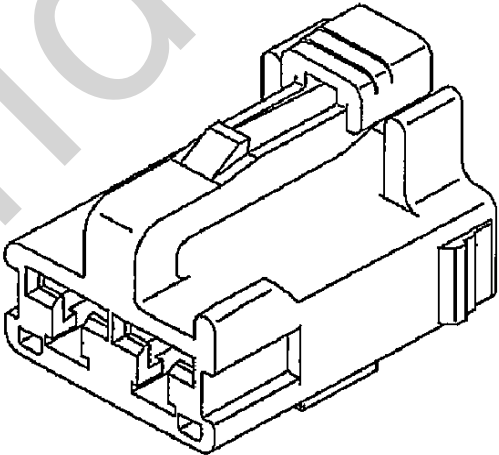
テスタ等で導通や電圧等を調べる時、テスタ棒は必ず図の様に、電線側から差し込んで下さい。差し込めない場合には、同一の種類のコネクタを用意し、それを使用してチェックして下さい。



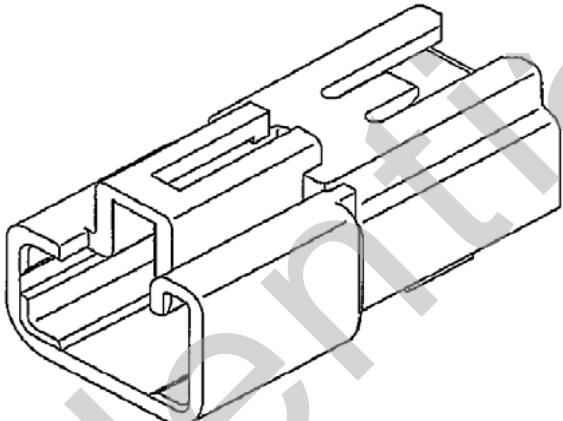
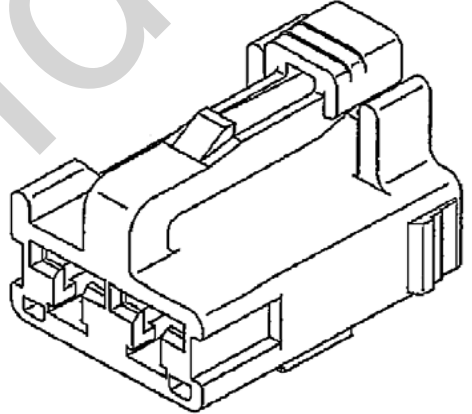
◎ 構成部品一覧表

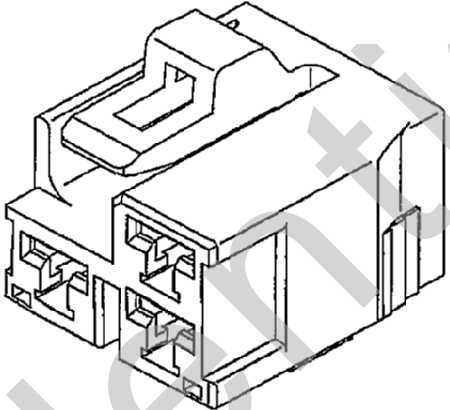
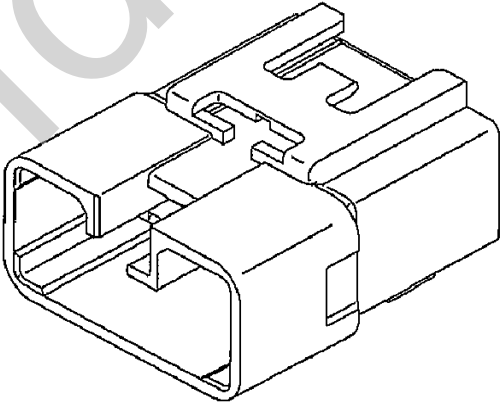
矢崎品番 (矢崎品名)	形状	適用電線サイズ	めっき
7114-4030 (4.8(187) TERMINAL MALE S TYPE)		AVS/AVSS/CAVS 0.3~0.5 CHFUS 0.35~0.5 HFSS 0.5	Sn
7114-4031 (4.8(187) TERMINAL MALE M TYPE)		AVS 0.5~1.25 AVSS 0.75~1.25 CAVS 0.85~1.25 CHFUS/HFSS 0.75~1.5	Sn
7114-4032 (4.8(187) TERMINAL MALE L TYPE)		AVS 2~3 HFSS 2, HF 3	Sn
7116-4030 (4.8(187) TERMINAL FEMALE S TYPE)		AVS/CAVS 0.3~0.5 CHFUS 0.35~0.5 HFSS 0.5	Sn
7116-4031 (4.8(187) TERMINAL FEMALE M TYPE)		AVS 0.5~1.25 AVSS 0.75~1.25 CAVS 0.85~1.25 CHFUS/HFSS 0.75~1.5	Sn
7116-4032 (4.8(187) TERMINAL FEMALE L TYPE)		AVS 2~3 HFSS 2, HF 3	Sn
7196-1064-02 (4.8(187) TERMINAL FEMALE)		AVS 2~3 IVSSH 3	Sn

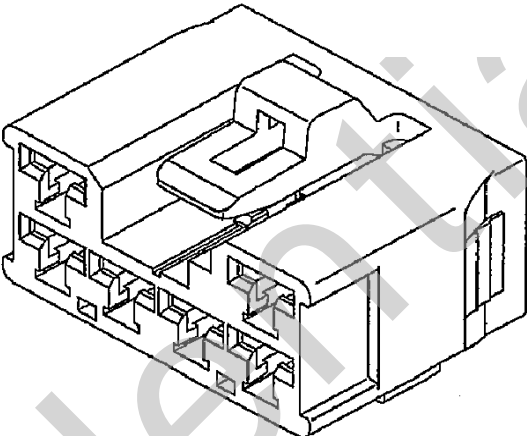
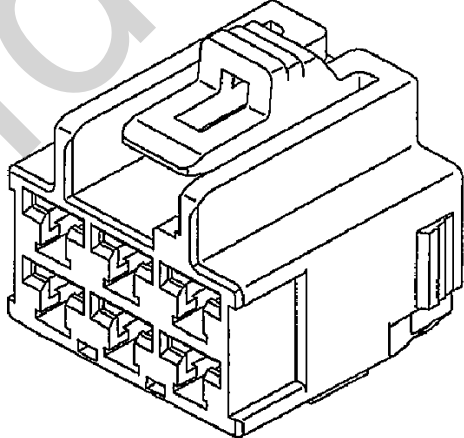
矢崎品番 (矢崎品名)	形状	備考
<p>7282-1210 4.8(187)1P CONNECTOR SUB ASSEMBLY MALE</p>		
<p>7283-1210 4.8(187)1P CONNECTOR SUB ASSEMBLY FEMALE</p>		

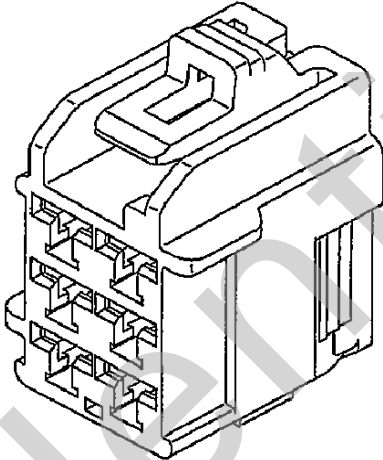
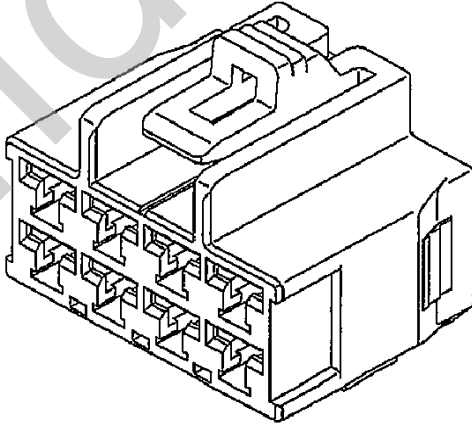
矢崎品番 (矢崎品名)	形状	備考
<p>7282-1025 4.8(187)2P CONNECTOR SUB ASSEMBLY MALE</p>		
<p>7283-1025 4.8(187)2P CONNECTOR SUB ASSEMBLY FEMALE</p>		

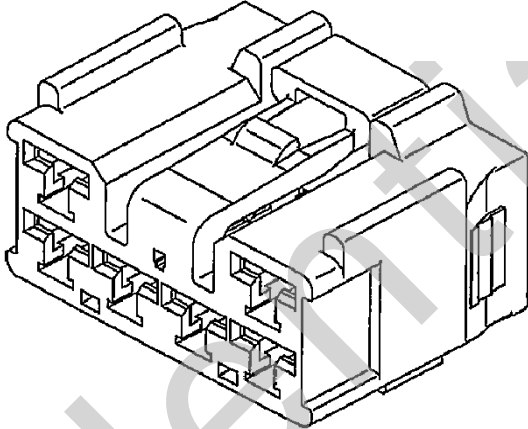


矢崎品番 (矢崎品名)	形状	備考
<p>7282-1024 4.8(187)2P CONECTOR SUB ASSEMBLY MALE</p>		
<p>7283-1024 4.8(187)2P CONECTOR SUB ASSEMBLY FEMALE</p>		

矢崎品番 (矢崎品名)	形状	備考
<p>7283-1038 4.8(187)3P CONNECTOR SUB ASSEMBLY FEMALE</p>		
<p>7282-1065 4.8(187)6P CONNECTOR SUB ASSEMBLY MALE</p>		

矢崎品番 (矢崎品名)	形状	備考
<p>7283-1065 4.8(187)6P CONNECTOR SUB ASSEMBLY FEMALE</p>		
<p>7283-1169 4.8(187)6P CONNECTOR SUB ASSEMBLY FEMALE</p>		

矢崎品番 (矢崎品名)	形状	備考
<p>7283-1069 4.8(187)6P CONNECTOR SUB ASSEMBLY FEMALE</p>		
<p>7283-1189 4.8(187)8P CONNECTOR SUB ASSEMBLY FEMALE</p>		

矢崎品番 (矢崎品名)	形状	備考
7283-4860 4.8(187)6P CONNECTOR SUB ASSEMBLY		

YPES-15-125

## Handling Manual for 4.8 Connector

<NOTE>

This handling manual is subject to change without notice.

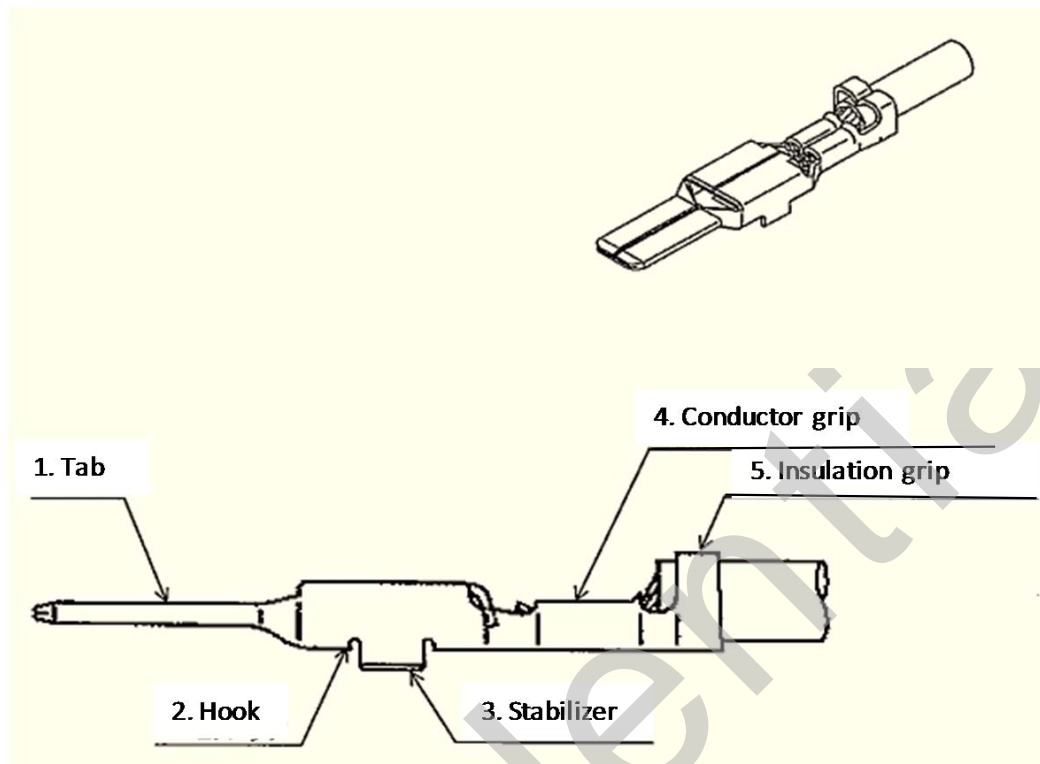
YAZAKI CORPORATION  
YAZAKI PARTS CO., LTD  
Sep. 27, 2018

Thank you for using our product.  
 This handling manual specifies the minimum requirements on using this product. Please observe these written contents when handling the part.  
 YAZAKI shall not be liable for any damages resulting from misuse or failure to follow this manual.

## Contents

1. Part names and functions	P. 2
1-1. Male terminal	
1-2. Female terminal	
1-3. Male housing	
1-4. Female housing	
2. Handling of parts	P. 6
2-1. Incoming inspection	
2-2. Precautions for transportation, storage and handling of parts	
3. Terminal-wire crimping	P. 8
3-1. Terminal crimping standard	
3-2. Measurement equipment and method for crimping height and width	
3-3. Precautions and points to be checked for crimping	
4. Handling of terminated wires	P. 13
5. Wiring Harness assembly flow chart	P. 14
6. Insertion of terminal and attachment of spacer to housing	P. 15
6-1. Male/female terminal insertion to housing	
6-2. Attachment of male spacer (insertion into full-lock position)	
7. Removal of terminal and spacer	P. 18
7-1. Male/female spacer removal tool	
7-2. Release of male spacer from full-lock position	
7-3. Release of female spacer from full-lock position	
7-4. Removal of male/female terminal	
8. Assembly of wiring harness	P. 23
8-1. Precautions for assembly of wiring harness	
8-2. Precautions for continuity inspection	
9. Precautions for packaging of wiring harness	P. 25
10. Connector mating/unmating	P. 27
10-1. Connector mating	
10-2. Connector unmating	
10-3. Circuit check after connector mating	
◎ Component parts list	Attachment 1 - 8

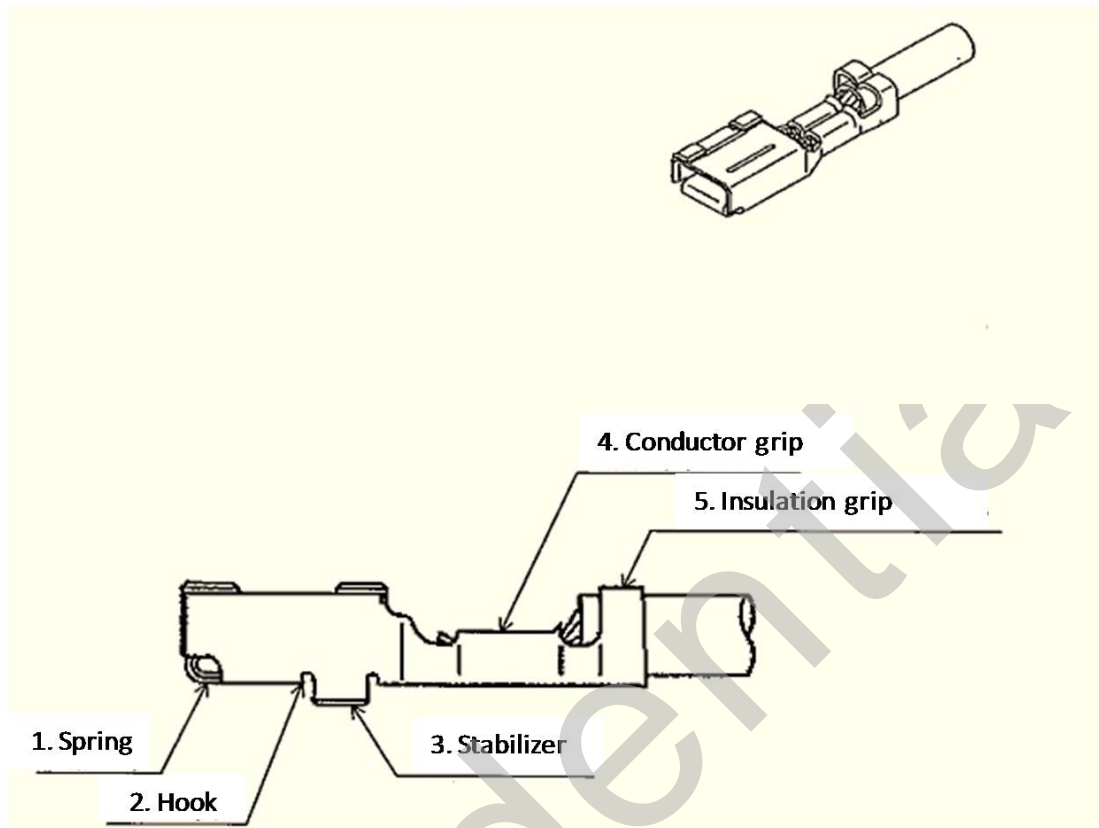
1. Part names and functions  
1-1. Male terminal



No.	Part name	Function
1	Tab	Contact with a female terminal
2	Hook	Locking with a male housing
3	Stabilizer	Prevent a terminal from being inserted improperly
4	Conductor grip	Crimping on a conductor
5	Insulation grip	Crimping on wire insulation

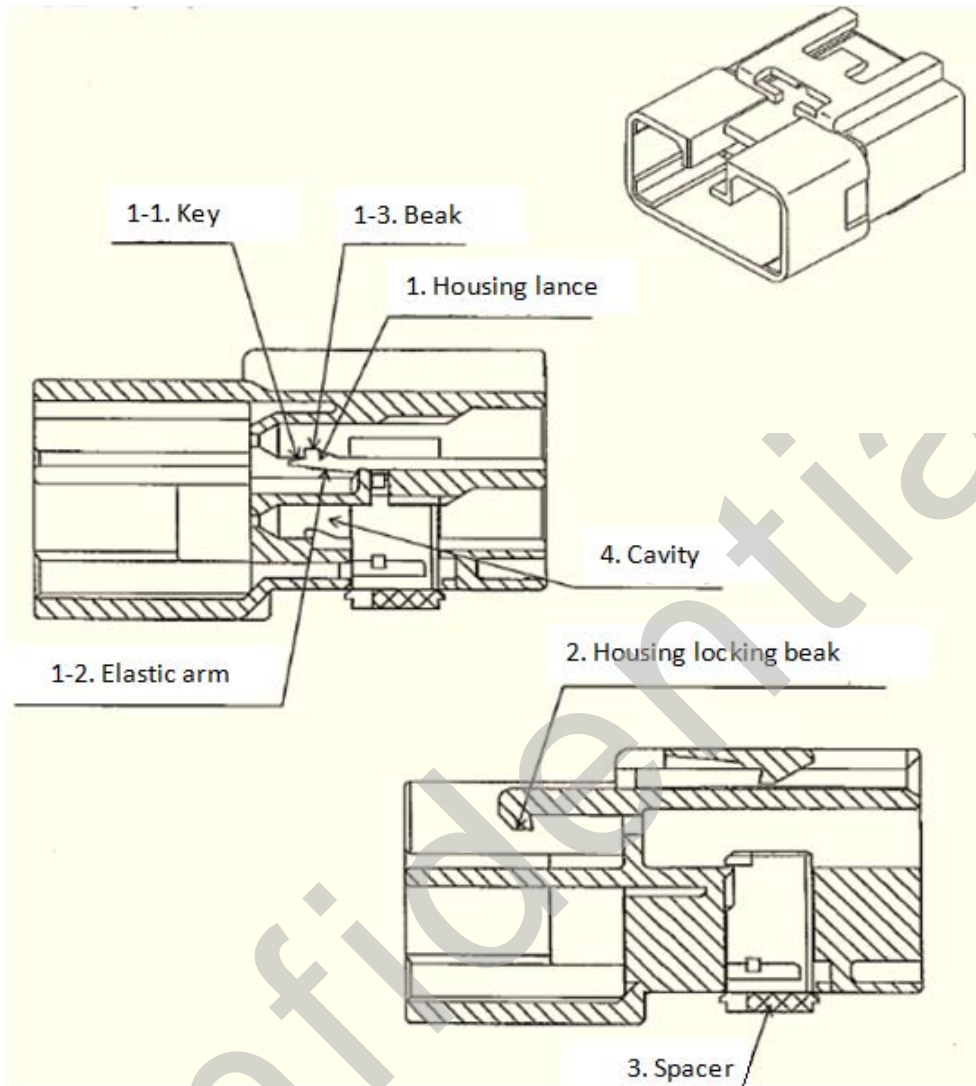


## 1-2. Female terminal



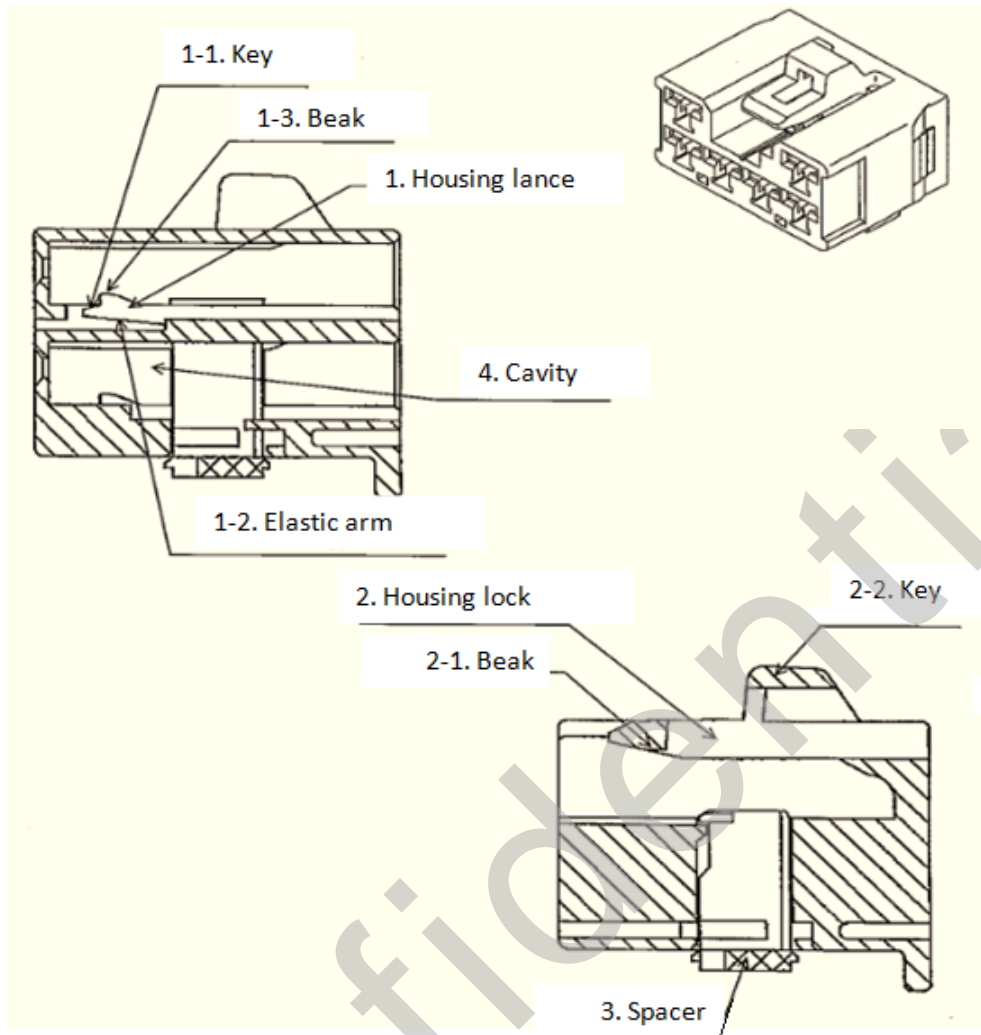
No.	Part name	Function
1	Spring	Contact with a male terminal
2	Hook	Locking with a female housing
3	Stabilizer	Prevent a terminal from being inserted improperly
4	Conductor grip	Crimping on a conductor
5	Insulation grip	Crimping on wire insulation

## 1-3. Male housing



No.	Part name		Function
1	Housing lance	1-1 Key	Feature used to release the housing lock
		1-2 Elastic arm	Retaining of beak
		1-3 Beak	Locking with a male terminal
2	Housing locking beak		Locking with a female housing
3	Spacer		Detection of a half-inserted terminal
4	Cavity		Accommodation for a terminal

## 1-4. Female housing



No.	Part name		Function
1	Housing lance	1-1 Key	Feature used to release the housing lance
		1-2 Elastic arm	Retaining of beak
		1-3 Beak	Locking with a female terminal
2	Housing lock	2-1 Beak	Locking with a male housing
		2-2 Key	Surface used to release the housing lock
3	Spacer		Detection of a half-inserted terminal
4	Cavity		Accommodation for a terminal

## 2. Handling of parts

### 2-1. Incoming inspection

Upon receipt of the parts, inspect them for the following points:

#### 1) Terminal

- Foreign object or wrong product
- Burr, crack, deformation or flaw
- Discoloration, rust, unclean or peeling off of plating

#### 2) Male and female housing (including spacers)

- Foreign object or wrong product
- Flash, sink mark, drooping, chipping, crack, short shot, deformation or flaw

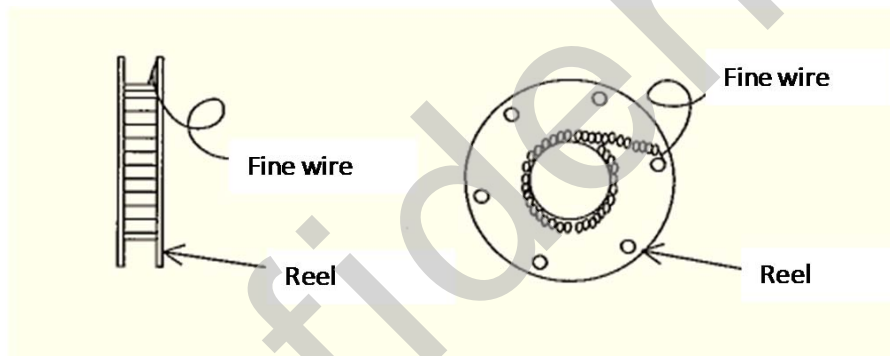
### 2-2. Precautions for transportation, storage and handling of parts

The following care should be taken in order to avoid deformation and/or damage during storage and transportation. For the optimum use environment and assembly conditions, ask our sales representative.

#### 1) Terminal

Fasten the terminals to the reel securely with e.g. a fine wire in order to prevent the terminals from loosening in the reel.

Recommended practices for transportation / storage of terminal reels are shown below.



Desirable	Unacceptable

#### Transportation

- Paper-made reels should be handled with care not to be damaged.
- Place the parts in a package in order to protect parts from impact during transportation. Care should be taken not to deform or damage the parts during the packaging.
- Care should be taken to avoid any harsh impact e.g. by dropping.

#### Storage

- Terminals (reel) should be stored in the box in which they were shipped. Terminals should be protected especially from water, dust, oil and poisonous gas. Always use protection materials, and do not leave it without protections.
- Terminals (reel) should be stored indoors, away from direct sunlight.
- Keep the terminals away from high temperature and humidity environment.

### 2) Male and female housing (including spacers)

#### Transportation

- Place the parts in a packaging to protect them from impact during transportation. Care should be taken not to deform or damage the parts during the packing.
- Care should be taken to avoid any harsh impact e.g. by dropping.

#### Storage

- Parts should be stored in the box in which they were shipped. Parts should be protected especially from water, dust, oil and poisonous gas. Do not leave it without protections.
- Parts should be stored indoors, away from direct sunlight.
- Keep the terminals away from high temperature and humidity environment.

### 3. Terminal-wire crimping

#### 3-1. Terminal crimping standard

Contact our sales representative for the official crimping standard.

<NOTE>

- Make sure to crimp in accordance with the specified crimping parameters. If they are not followed, the part may not work properly because the retention force and/or the electrical resistance of the crimping area may be deteriorated.
- The above is only applicable for the case when YAZAKI's crimping die is used.

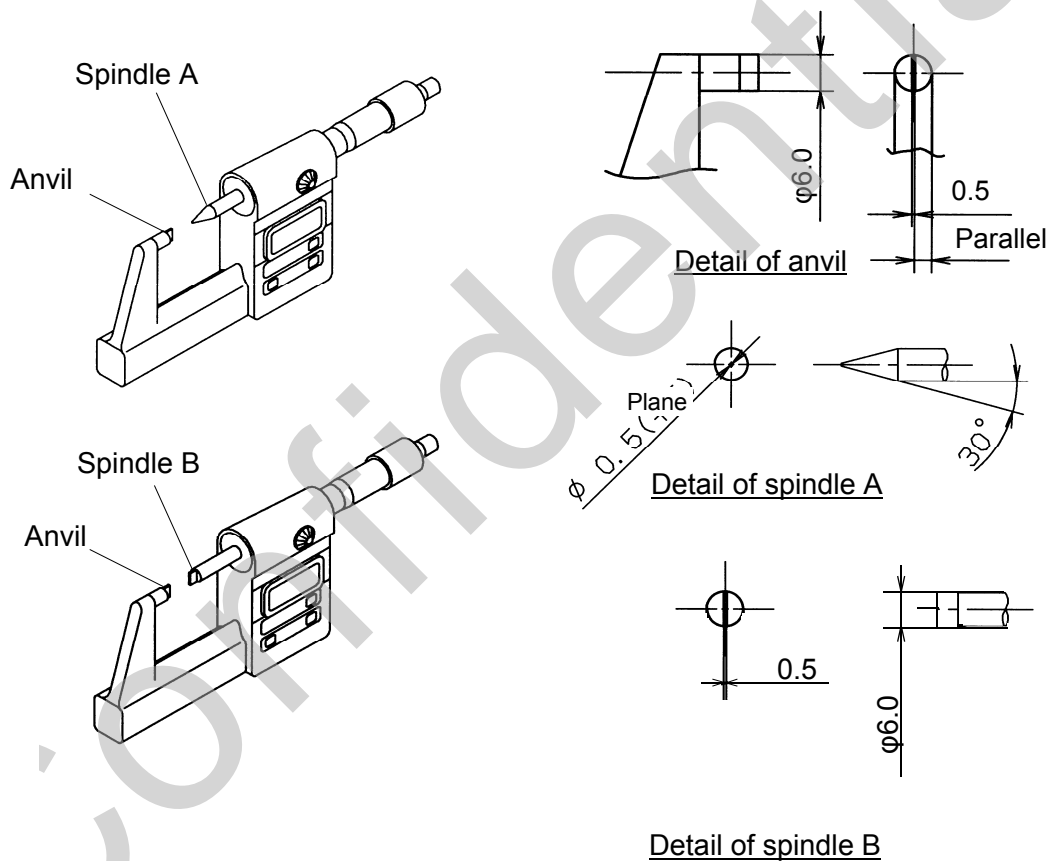
#### 3-2. Measurement equipment and method for crimp height and width

##### 3-2-1. Equipment

Use a micrometer to measure the dimensions.

Use the anvil and spindle type mentioned below.

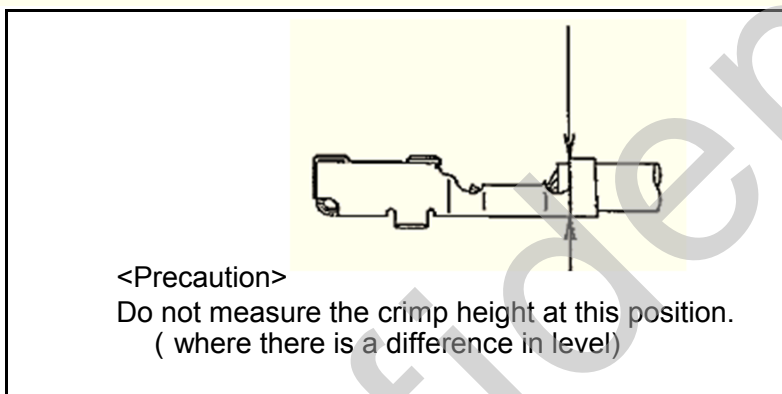
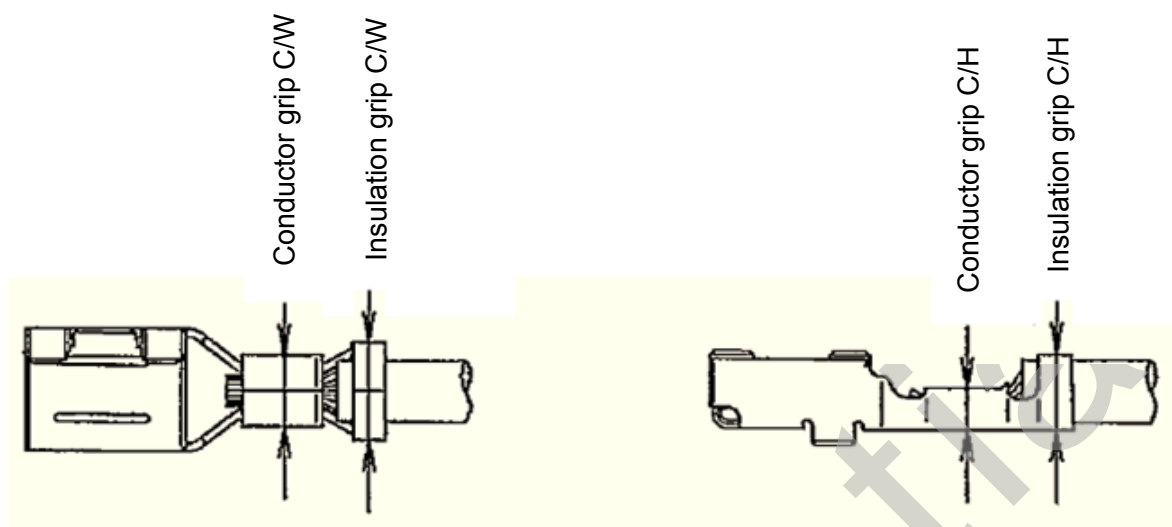
Mount the micrometer in a stand during the measurement.



Measuring area	Spindle to be used
Conductor grip crimp height	Spindle A
Conductor grip crimp width	Spindle B
Insulation grip crimp height	Spindle A
Insulation grip crimp width	Spindle B

3-2-2. Measurement method

Measure the dimension at the midpoint of conductor and insulation grips.

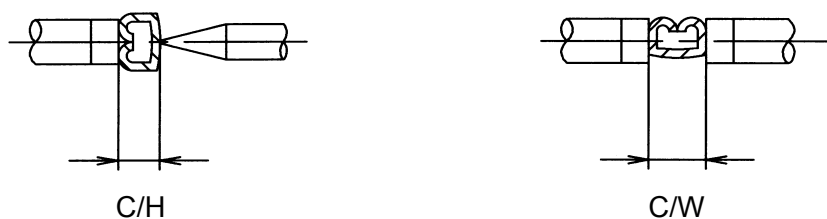


C/H: Crimp height  
C/W: Crimp width

Conductor grip: Measure the dimension as shown in the illustration below using a micrometer.

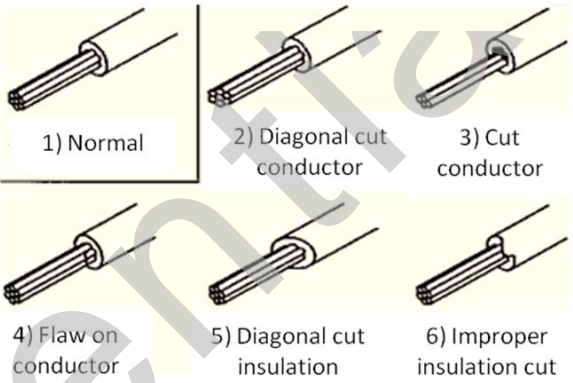
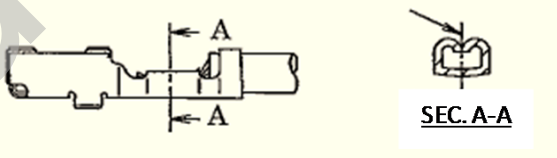
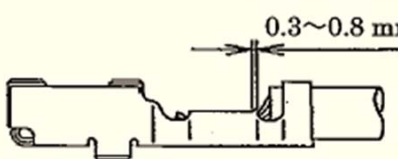
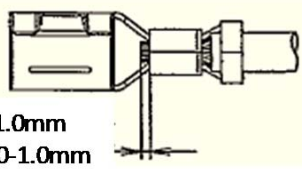
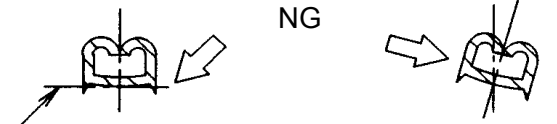


Insulation grip: Measure the dimension as shown in the illustration below using a micrometer.

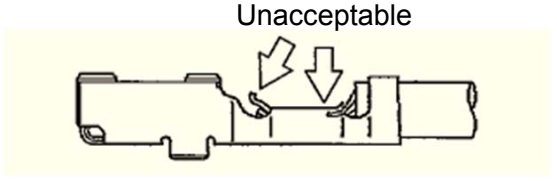
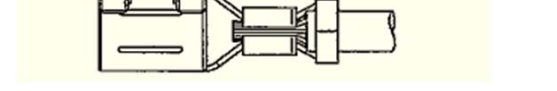
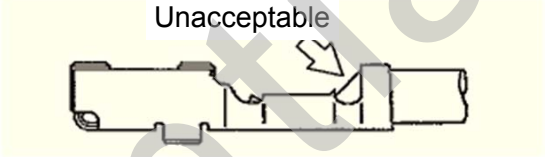
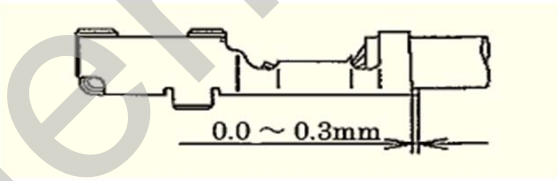
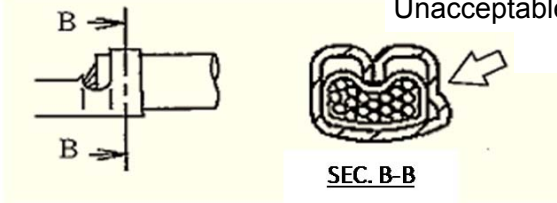
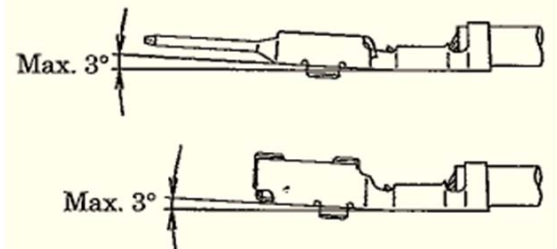


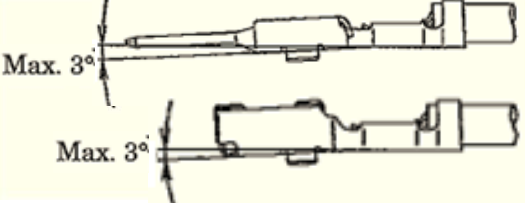
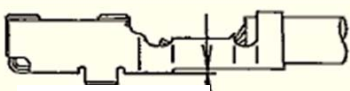
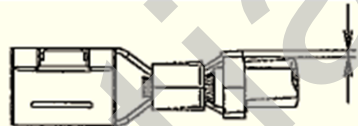
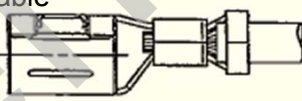

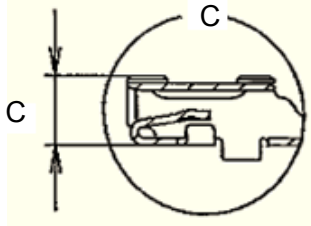
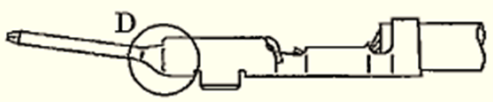
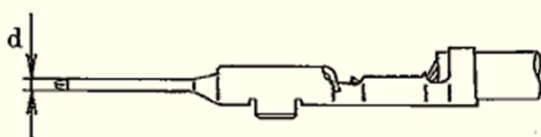
3-3. Precautions and points to be checked for crimping

- Wires should be crimped immediately after the stripping of insulation. Storing and transportation of stripped wires should not be allowed otherwise wire strands are loosened.
- Do not use any deformed or damaged terminals.
- Insert terminals to a housing immediately after crimping. If it is not possible, protect the terminals with e.g. a clean plastic bag.
- During/after crimping, check the quality of parts for the points listed in the following tables. Crimp within indicated dimensions in the table if applicable.

Parts	Check items
1. Wire	<p>Wire strip</p> <p>1 ) Normal 2 ) Diagonal cut conductor 3 ) Cut conductor 4 ) Flaw on conductor 5) Diagonal cut insulation 6 ) Improper insulation cut</p>  <p>2)~6) Unacceptable</p>
2. Conductor grip (Male/female)	<p>1) Normal</p> <p>Symmetrical with this line</p>  <p>Bellmouth</p>  <p>Exposed conductor length</p>  <p>Male: 0.0-1.0mm Female: 0.0-1.0mm</p> <p>2) Unacceptable crimping</p> <p>Burr and twist</p>  <p>Burr should not protrude from this line</p> <p>SEC. A-A</p>



Parts	Check items		
2. Conductor grip (Male/female)	2) Unacceptable crimping	Conductor raveling	 <p>Do not use a terminal with conductor strands raveled.</p>
		Conductor is exposed in between crimp wings	 <p>Do not use a terminal with conductor exposed in between the wings.</p>
		Insulation crimped by conductor barrel	
3. Insulation grip	1) Normal	Cut off tab length	
		2) Unacceptable crimping	Insulation slipped off
	Wrinkle		
4. Terminal deformation by crimping (Male/female)	1) Bend-up		

Parts	Check items	
4. Terminal deformation by crimping (Male/female)	2) Bend-down	 <p>Max. 3°</p> <p>Max. 3°</p>
	3) Step on conductor grip	 <p>Unacceptable</p>
	4) Twist	<p>Pass: <math>\leq 0.3\text{mm}</math> Fail: <math>&gt; 0.3\text{mm}</math></p>  <p>Twisting which can be seen with naked eyes is not allowed.</p>
(Female)	5) Terminal deformation due to failure in feeding of terminals	<p>Unacceptable</p> 
	6) Box deformation	 <p>Acceptable      Unacceptable</p>
 <p>Do not use parts with any deformation in C.</p>		
(Male)	7) Tab deformation	 <p>Do not use parts with deformation in C detected by visual inspection.</p>  <p>Measure dimension "d" before/after crimping to check the dimension changes.</p>

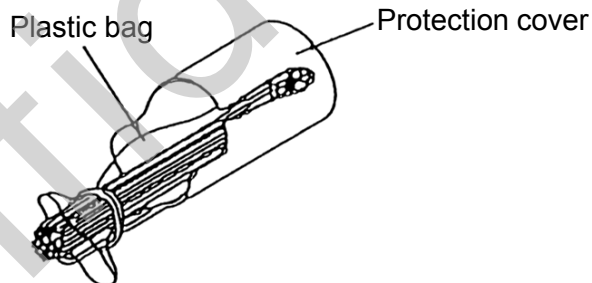
#### 4. Handling of terminated wires

Insert terminated wires to the housing immediately after crimping.

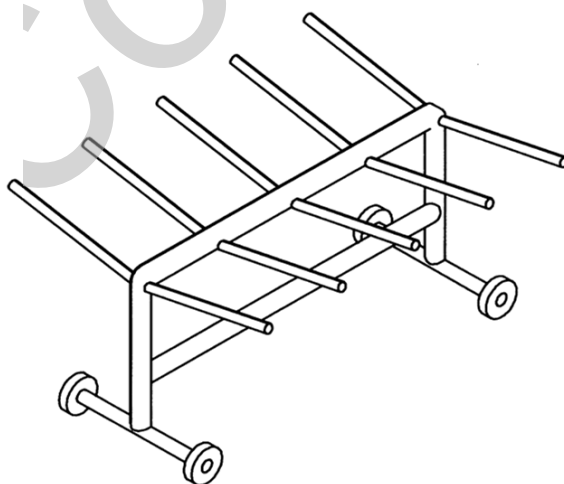
The following care should be taken in handling of terminated wires so as not to deform or damage them during storage or transportation.

- Terminated wires should be bundled together with e.g. a rubber band. The number of wires bundled together should be 100 or less. If more, terminated wires may be entangled with each other or deformation and/or damage may occur due to the weight of their own. Do not tap the wire ends when bundling.
- Terminated wires should be covered with a plastic bag to protect them from dust. Do not take the plastic bag or a protective cover off from the terminated wires until just before use.
- A wire hanging stand or a container with lid should be used for transportation. Do not stack the terminated wires.
- Care should be taken for the wire ends not to touch the floor when hanging them on the stand.
- Do not throw terminated wires during transportation.

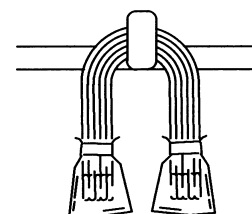
#### Example of protection of terminated wires



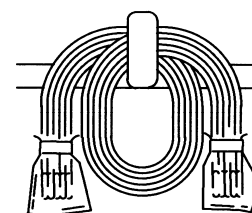
#### Example of wire hanging



<Wire hanging stand>



<Short wires>

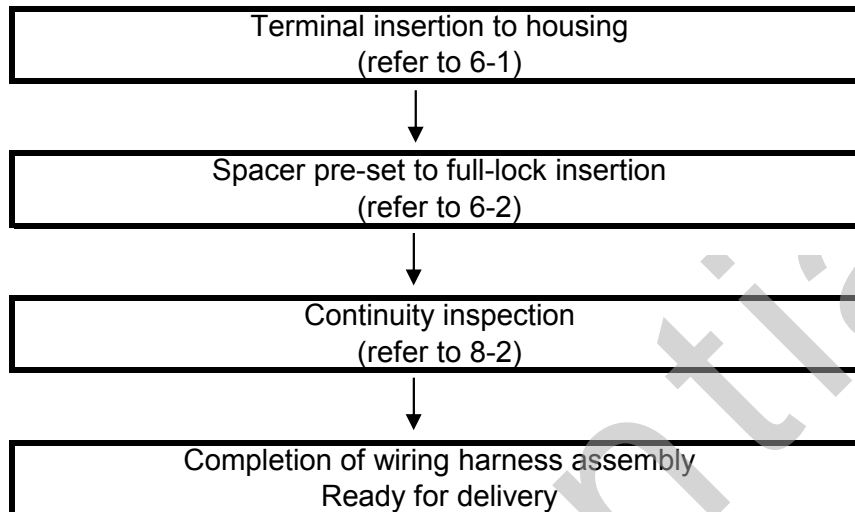


<Long wires>

## 5. Wiring harness assembly flow chart

After the terminals are inserted in this connector, please follow the process flow mentioned below when to use this connector in the wiring harness.

<Process flow chart>

**Note**

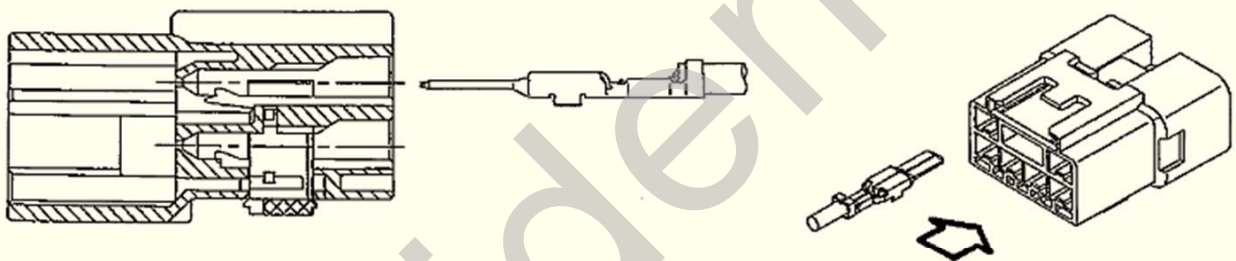
- Follow the specified operation process and method.
- Care shall be taken not to deform and damage p.
- Replace any deformed or damaged parts with new ones.
- We shall not be liable for any damages resulting from failure to follow the specified process and method.

## 6. Insertion of terminal and attachment of spacer to housing

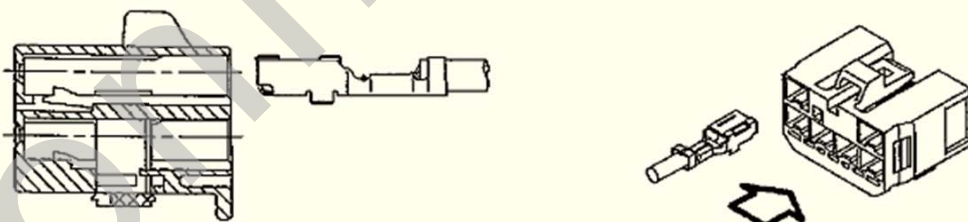
### 6-1. Male/female terminal insertion to housing

- 1) Confirm that the spacer is in pre-set position before inserting the terminal. If it is not in the pre-set position, move it back to the pre-set position. (refer to 6-3 and 6-4)
- 2) Check that the terminal is free of deformation or damage.
- 3) Place the terminal and the housing as shown in the illustration below. Insert the terminal into the housing. An audible 'clicking' sound indicates that the terminal is fully seated in the cavity.
- 4) Pull the wire lightly to confirm that the terminal is properly locked up in the cavity.

#### Male



#### Female



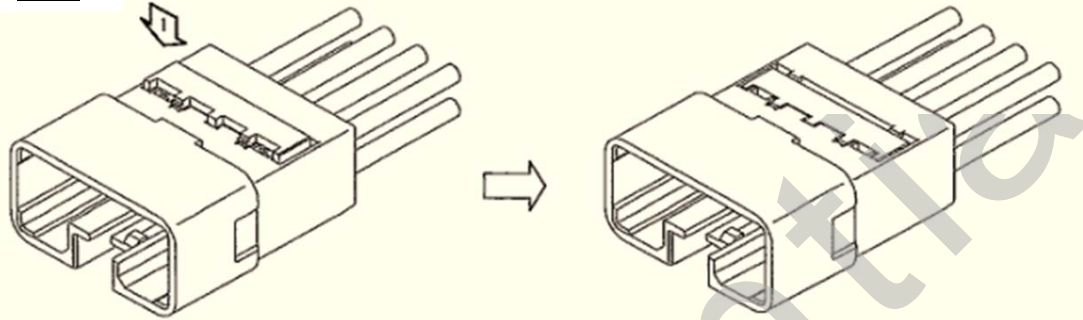
#### <Precaution>

- Replace any deformed or damaged parts with new ones.

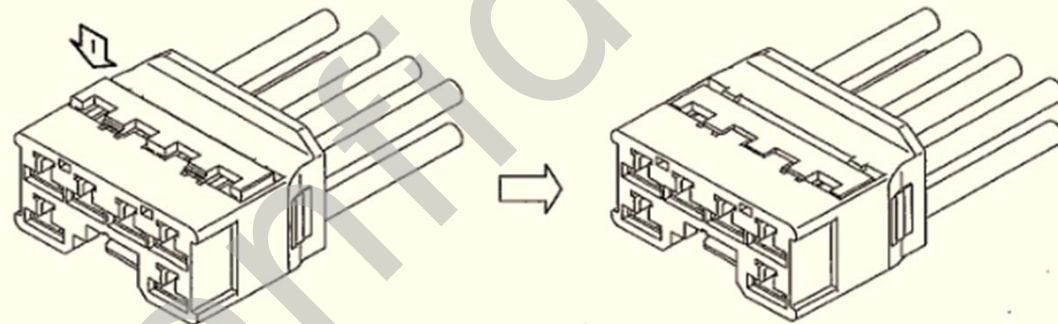
## 6-2. Attachment of spacer (insertion into full-lock position)

- 1) After inserting terminals, push the spacer in the direction of arrow 1 to move the spacer in the full-lock position.
- 2) Confirm that the spacer is securely locked in the full-lock position.

Male

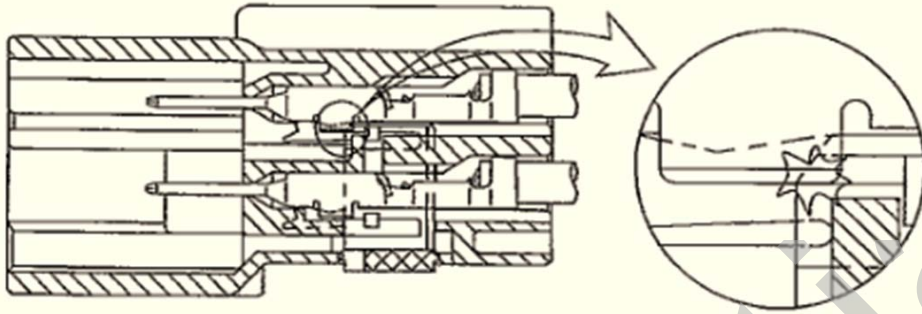
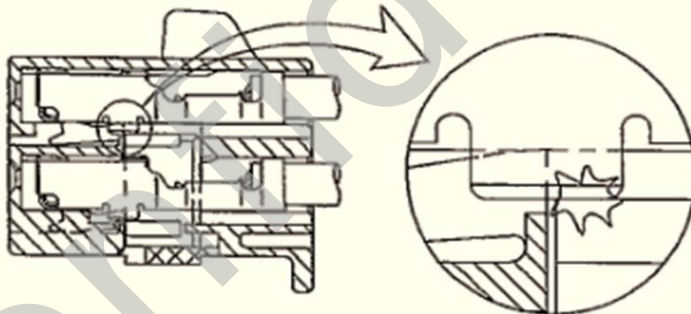


Female



## &lt;Precautions&gt;

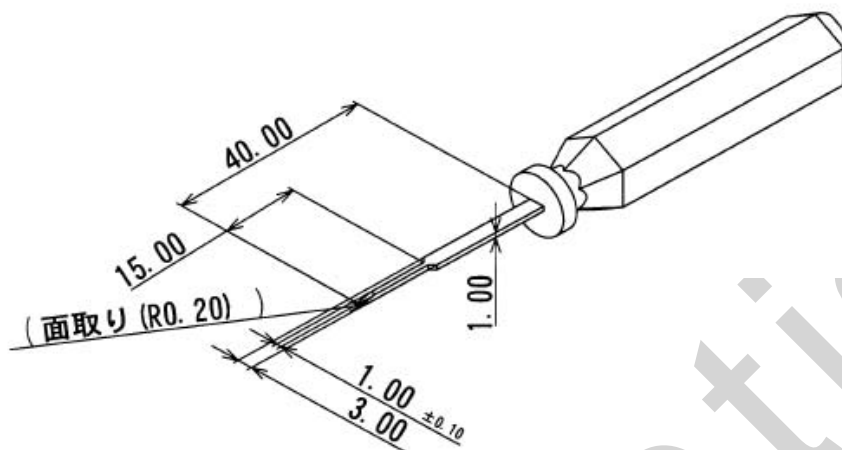
- Spacer cannot be inserted in the full-lock position when:
- Terminal is not completely inserted in the cavity (terminal incomplete insertion)  
In this condition, if the spacer was forcibly inserted, replace the parts with new ones.

MaleTerminal incomplete insertionFemaleTerminal incomplete insertion

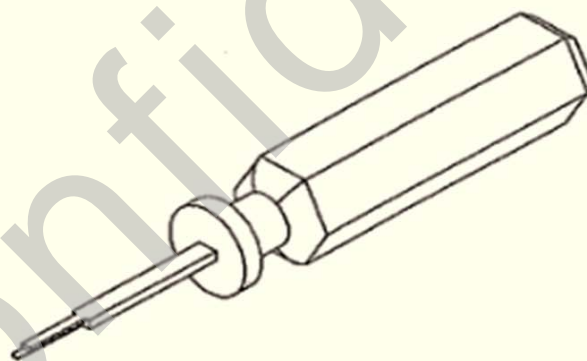
## 7. Removal of terminal and spacer

### 7-1. Male/female spacer removal tool

Use a designated tool shown below, and do not use others.



Removal tool: 1-15(49YA000056)

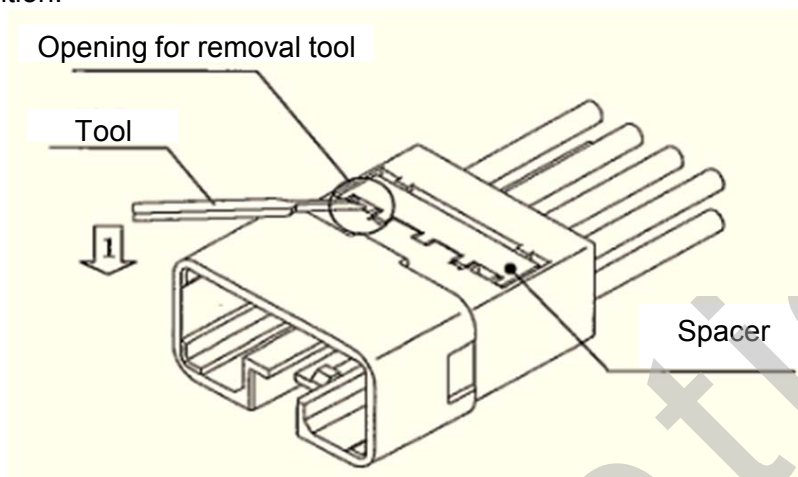


Removal tool: 1-08(49YA000078)

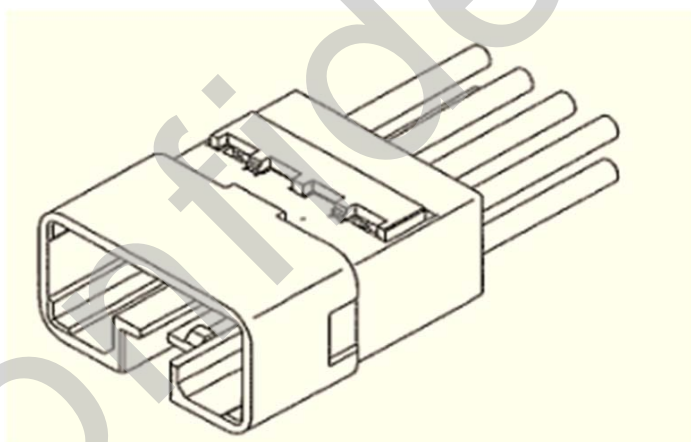


## 7-2. Release of male spacer from full-lock position

- 1) As shown below, insert the tool (refer to 7-1) in the opening for the tool.
- 2) Tilt the tool in the direction of '1' lightly so that the spacer is removed to the pre-set position.



- 3) Confirm that the spacer is in the pre-set position.

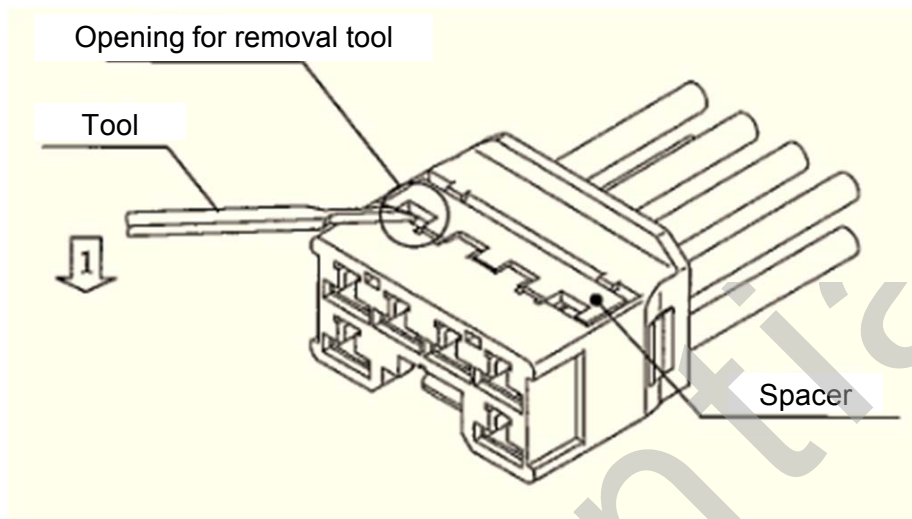


### <Precautions>

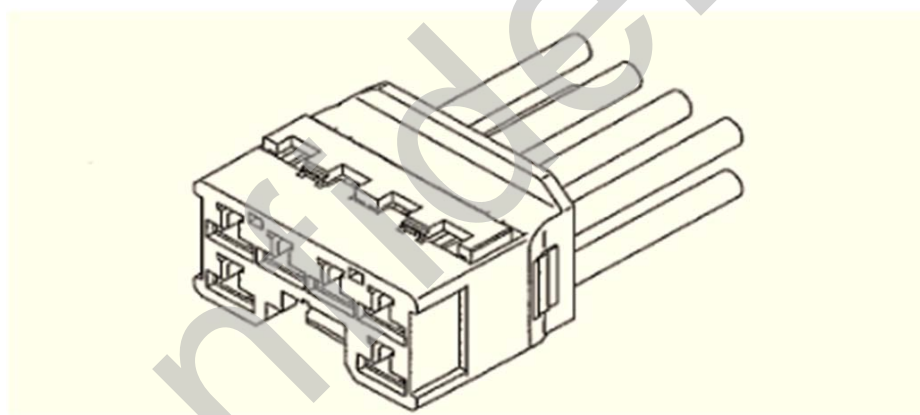
- Care should be taken not to deform the parts.  
Replace any deformed or damaged parts with new ones.

### 7-3. Release of female spacer from full-lock position

- 1) As shown below, insert the tool (refer to 7-1) in the opening for the tool.
- 2) Tilt the tool in the direction of '1' lightly so that the spacer is removed to the pre-set position.



- 3) Confirm that the spacer is in the pre-set position.



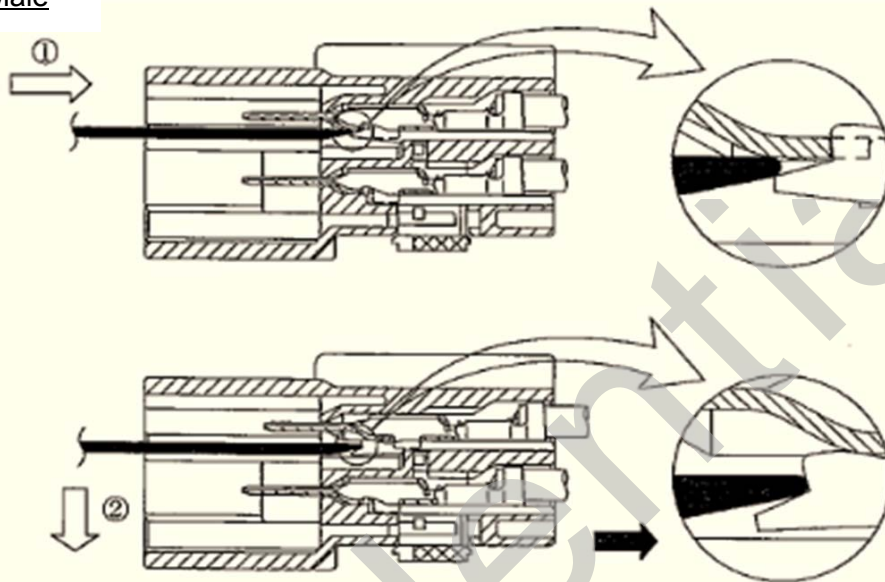
#### <Precautions>

- Care should be taken not to deform the parts.  
Replace any deformed or damaged parts with new ones.

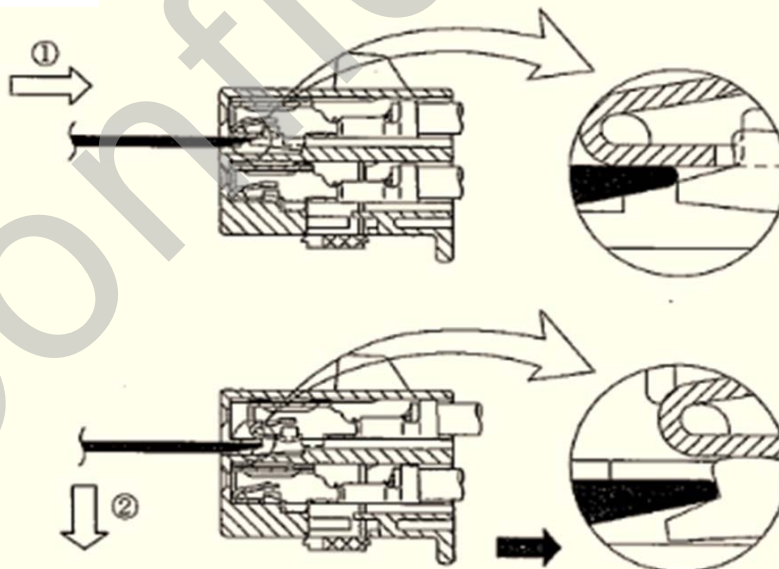
#### 7-4. Removal of male/female terminal

- 1) Insert the removal tool (refer to 7-2) in the space between the housing lance key and terminal straight in the direction of arrow 1. Then move the tool in the direction of arrow 2 to release the housing lance lock.
- 2) Pull the wire gently in the direction of black arrow to remove the terminal from cavity.

##### Male

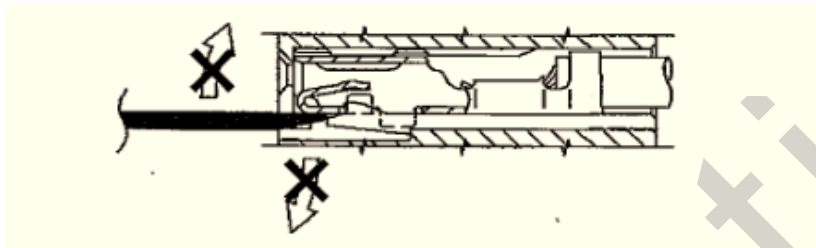


##### Female

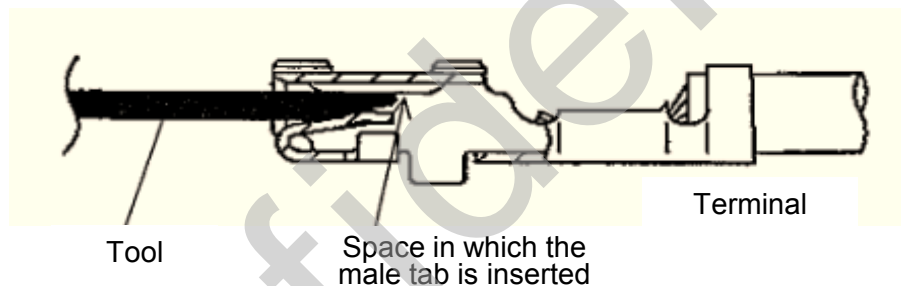


## &lt;Precautions&gt;

- Terminal removal operation should be done by a fully trained operator who can follow the instructions provided in this manual.  
An untrained or inexperienced operator may cause the terminal or connector damage.
- Make sure that the tip of the tool is in the space between terminal and lance before starting the operation.
- Use care not to damage the parts with the tool. If the tool is wrenched;
  - Male terminal → It may cause misalignment of male tabs.
  - Female terminal → It may deform the spring.
 If the tool is wrenched, replace the terminal with new one regardless of the degree of the damage.



- If the tool is accidentally inserted in the female terminal, replace the terminal with new one regardless of the degree of the damage.

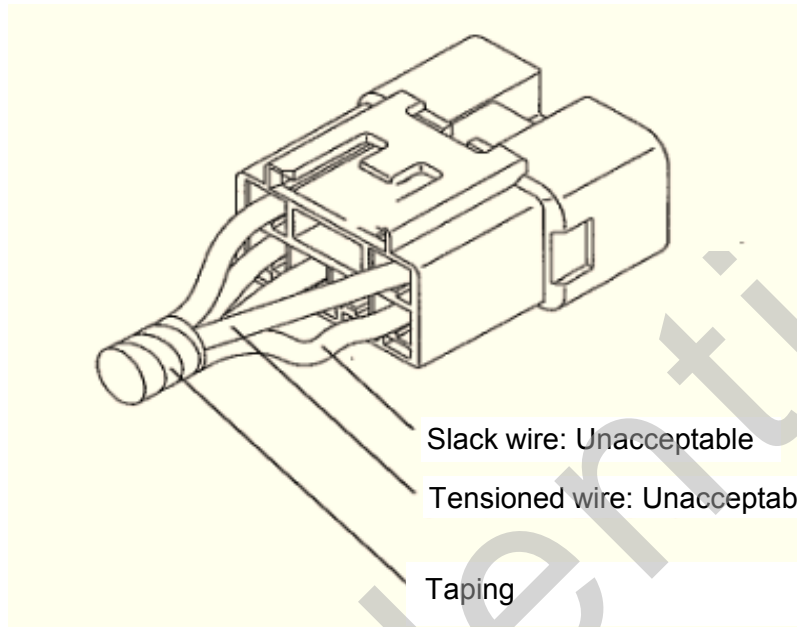


- When the terminal cannot be removed easily, repeat the above operation from beginning.
- Do not insert the removal tool in the housing forcibly, or it may damage the parts.  
Use care not to deform or damage parts.  
Replace any deformed or damaged parts with new ones.

## 8. Assembly of wiring harness

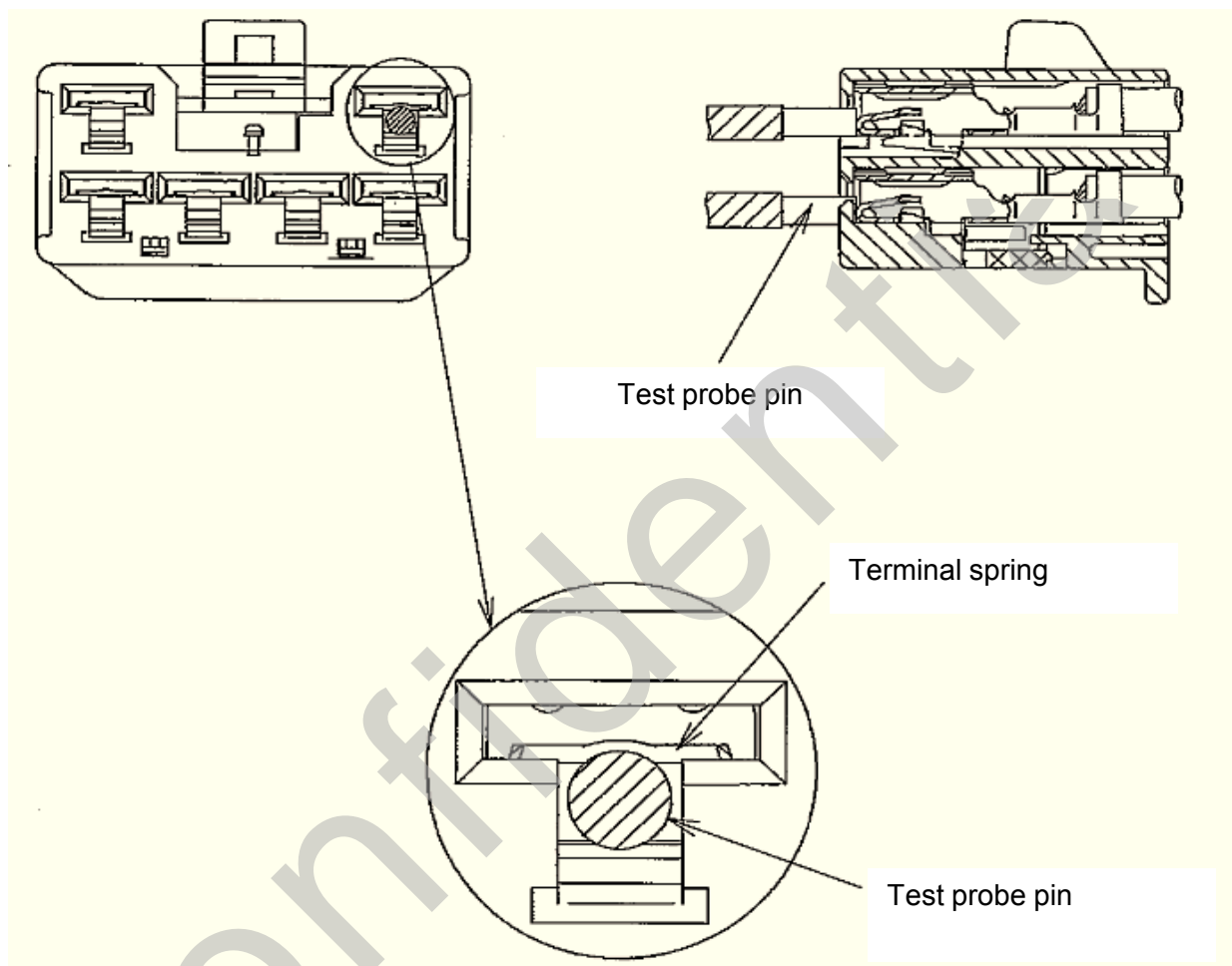
### 8-1. Precautions for assembly of wiring harness

- 1) Apply tape in such a manner that every individual wire is subjected to an equal amount of tensile force. Concentration of tensile force on a particular wire may cause harmful effects such as inadvertent coming off of a terminal.



## 8-2. Precautions for continuity inspection

- 1) Any tool used for wiring and continuity inspection shall have the same level of dimensional accuracy as that of the mating terminal/housing in order to prevent the terminal/housing from being damaged.
- 2) Housing has a slot to insert a test probe pin as shown below. Make sure to insert the test probe in this slot.



- 3) Force applied to a terminal shall be 2N Max. per pin.

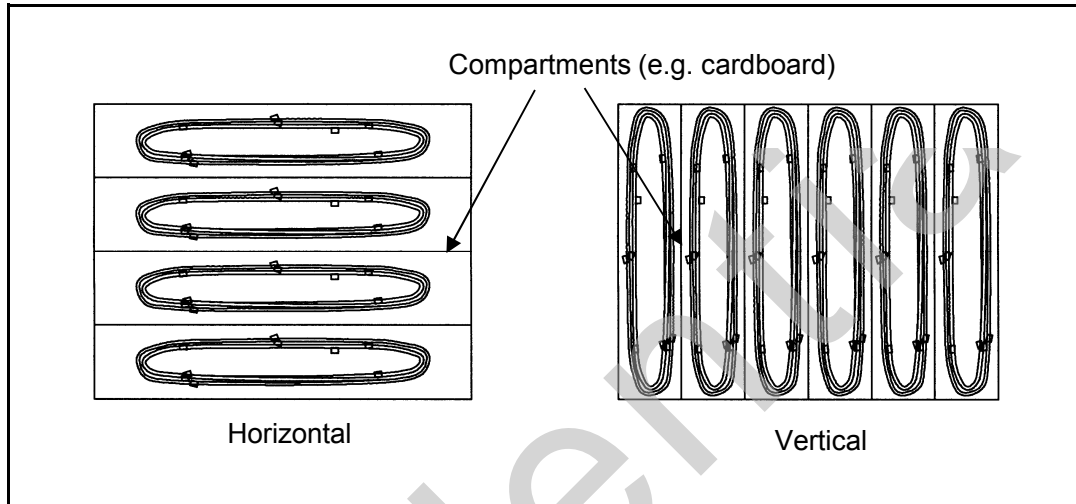
### <Note>

- Use care not to deform parts.
- Replace any deformed or damaged parts with new ones.

9. Precautions for packaging of wiring harness

As with many plastic parts, a connector can be deformed or damaged if external force is applied to the connector during transportation or storage. To prevent deformation or damage, take the following cares.

- 1) When packing the wiring harness in layers, the load of each wiring harness may deform or damage connector. Use cardboard compartment (horizontally & vertically) and internal supports as shown below, to distribute weights equally to prevent connector from being deformed or damaged.

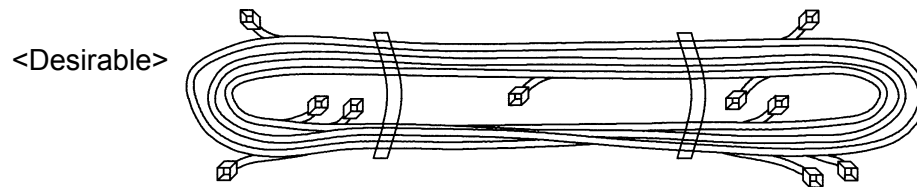


- 2) Any heavy or bulky items such as a junction block, relay box, protector and bracket must be placed on the bottom of the compartment to prevent weight of such items from being applied to the connector as shown below.

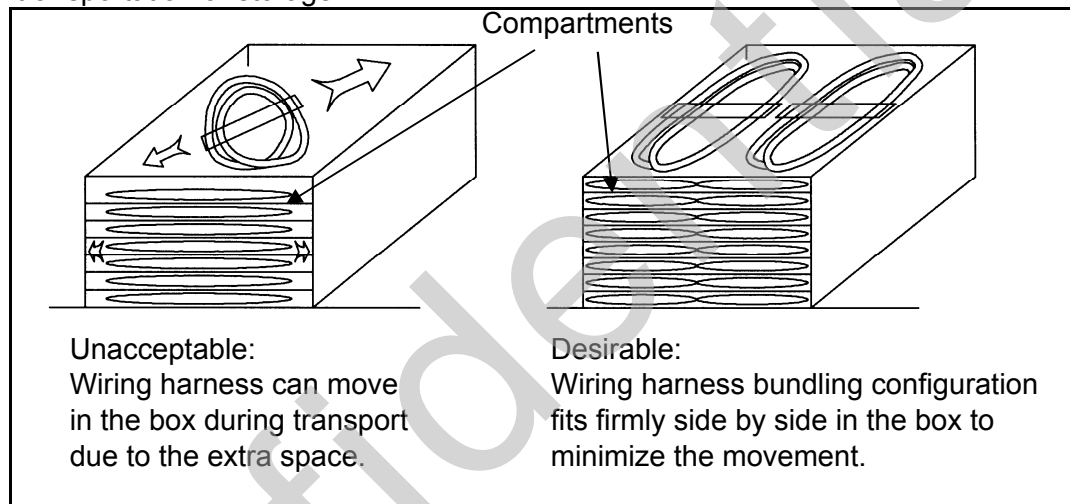
<p>Heavy object</p> <p>Connector</p> <p>Bottom of the box / compartment</p>	<p>Unacceptable</p>
<p>Connector</p> <p>Heavy object</p> <p>Bottom of the box / compartment</p>	<p>Desirable</p>

- 3) The connector must be positioned outside or in the center of the wiring harness bundle to prevent the weight of the wiring harness from being applied to the connector.

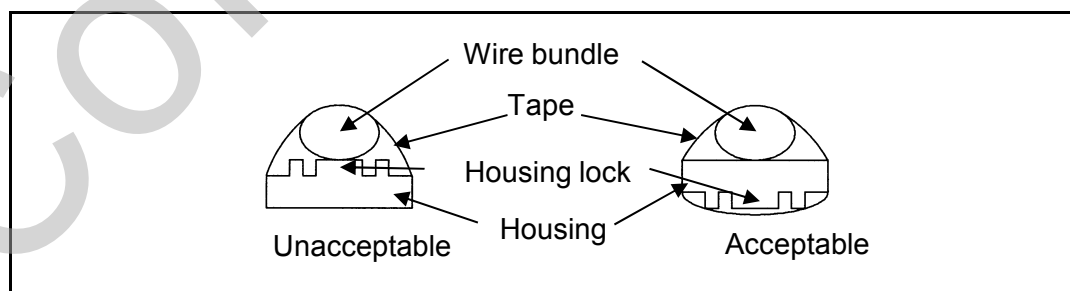
#### Connector position in packaging



- 4) Wiring harness bundle size must fit the box to prevent it from moving during transportation or storage.



- 5) If the connector housing is taped on the wiring harness bundle, assure that the housing lock and/or other flexible members of connector are positioned away from the wiring harness bundle.



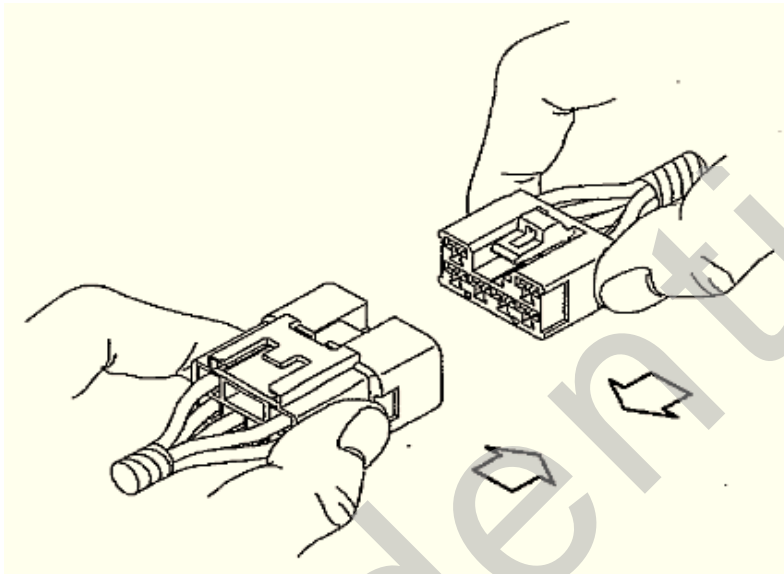
- 6) Extra care must be taken when to take out the wiring harnesses from the box because they may have been entangled with each other in the box.
- 7) After transportation or storage, connectors must be checked to confirm that they are free of deformation or damage.



## 10. Connector mating/unmating

### 10-1. Connector mating

- 1) Confirm that the spacer is locked in the full-lock position.
- 2) Mate the connector in the directions shown below until the clicking sound is heard.
- 3) Pull the connector lightly to confirm that they are securely engaged and locked.

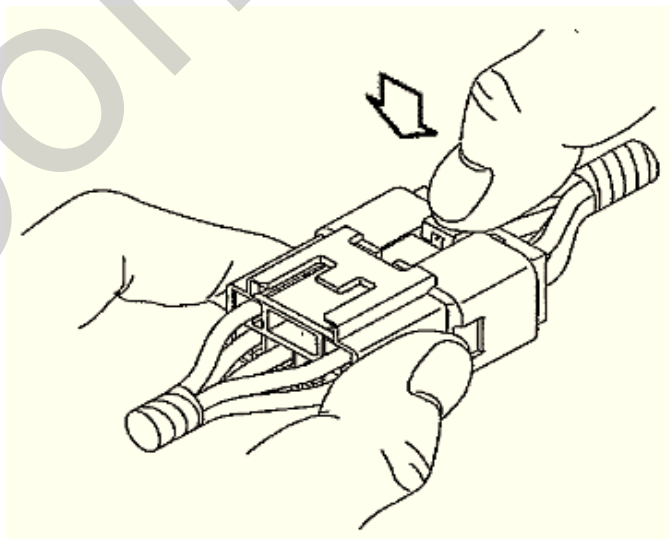


#### <Precautions>

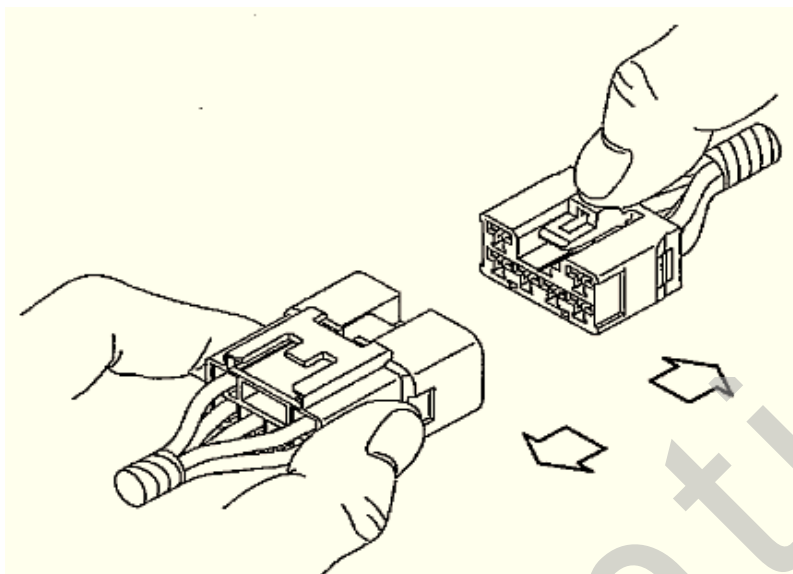
- Do not mate connector with angle.
- Do not mate connector while pushing the housing lock key.

### 10-2. Connector unmating

- 1) Press the housing lock key to release the lock.



- 2) While pressing down the housing lock key, pull the connector halves in the direction of arrows as shown below to unmate them.



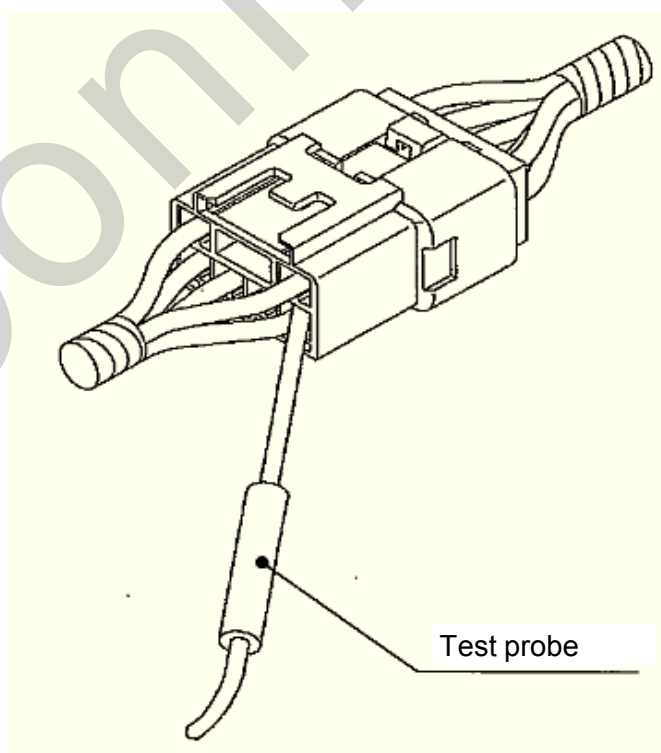
<Precaution>

- Do not pull the wires to unmate the connector.

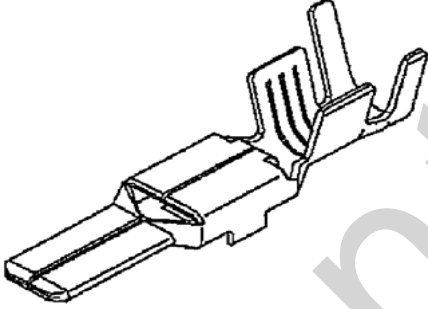
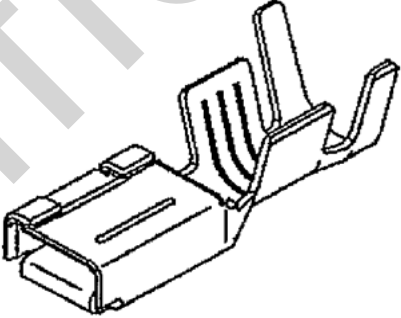
10-3. Continuity check after connector mating

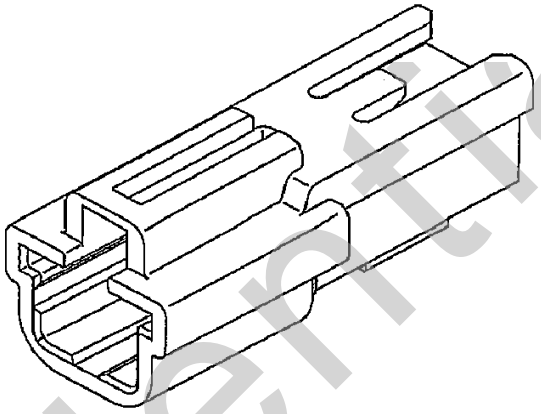
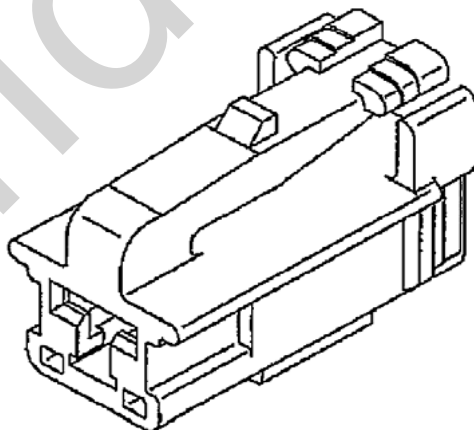
If a tester probe is used to check electric continuity or voltage level, make sure to insert it from the wire side as shown below.

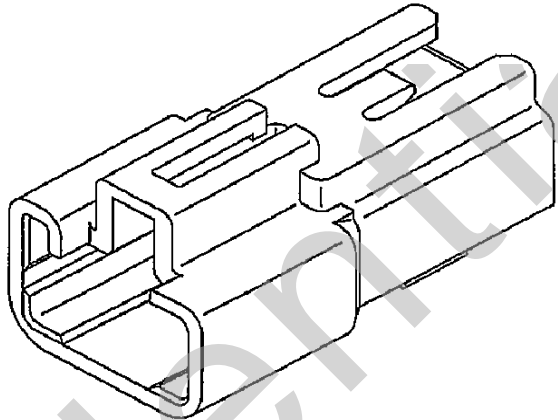
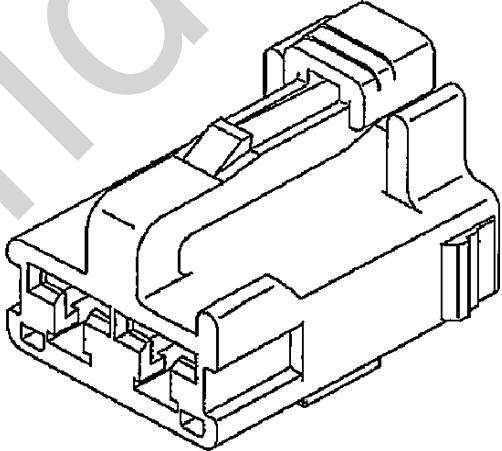
If it is not possible, please use the same type of connector instead.

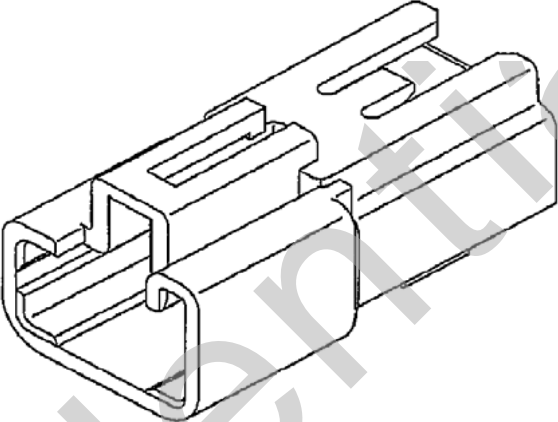
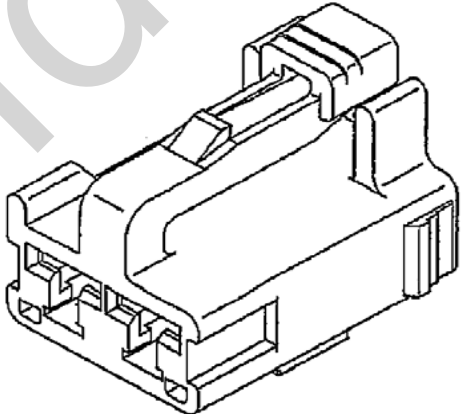


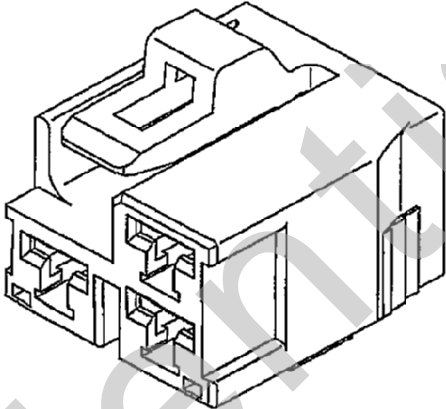
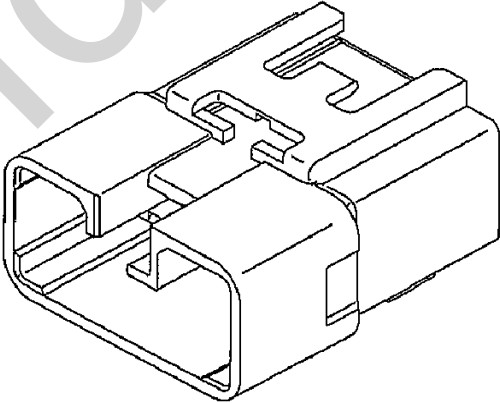
Component parts list

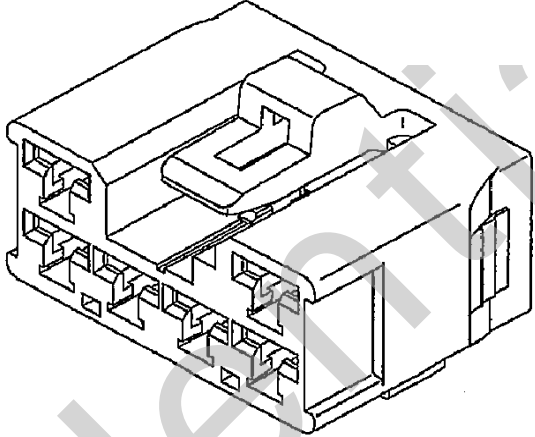
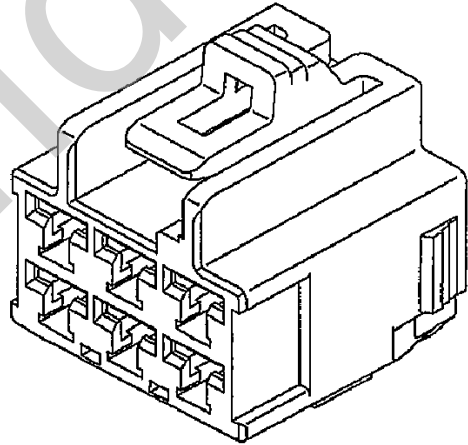
YAZAKI Part Number (Part Name)	Appearance	Applicable wire size	Plating
7114-4030 (4.8 TERMINAL MALE S-TYPE)		AVS/AVSS/CAVS 0.3~0.5 CHFUS 0.35~0.5 HFSS 0.5	Sn
7114-4031 (4.8 TERMINAL MALE M-TYPE)		AVS 0.5~1.25 AVSS 0.75~1.25 CAVS 0.85~1.25 CHFUS/HFSS 0.75~1.5	Sn
7114-4032 (4.8 TERMINAL MALE L-TYPE)		AVS 2~3 HFSS 2, HF 3	Sn
7116-4030 (4.8 TERMINAL FEMALE S-TYPE)		AVS/CAVS 0.3~0.5 CHFUS 0.35~0.5 HFSS 0.5	Sn
7116-4031 (4.8 TERMINAL FEMALE M-TYPE)		AVS 0.5~1.25 AVSS 0.75~1.25 CAVS 0.85~1.25 CHFUS/HFSS 0.75~1.5	Sn
7116-4032 (4.8 TERMINAL FEMALE L-TYPE)		AVS 2~3 HFSS 2, HF 3	Sn
7196-1064-02 (4.8 TERMINAL FEMALE)		AVS 2~3 IVSSH 3	Sn

YAZAKI Part Number (Part Name)	Appearance	Remarks
7282-1210 4.8 1P CONNECTOR SUB ASSEMBLY MALE	 A line drawing of a male connector sub-assembly. It features a rectangular housing with a U-shaped opening on the left side, containing four pins. The right side of the housing has a protruding tab and a locking mechanism.	
7283-1210 4.8 1P CONNECTOR SUB ASSEMBLY FEMALE	 A line drawing of a female connector sub-assembly. It has a rectangular housing with a U-shaped opening on the left side. The right side features a locking mechanism and a protruding tab.	

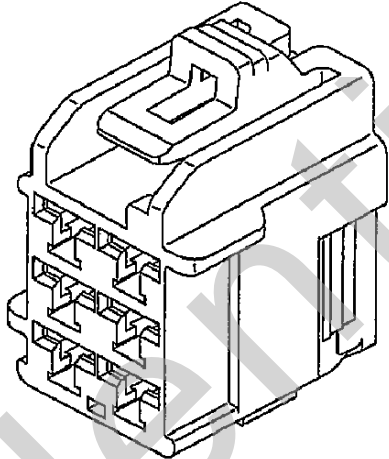
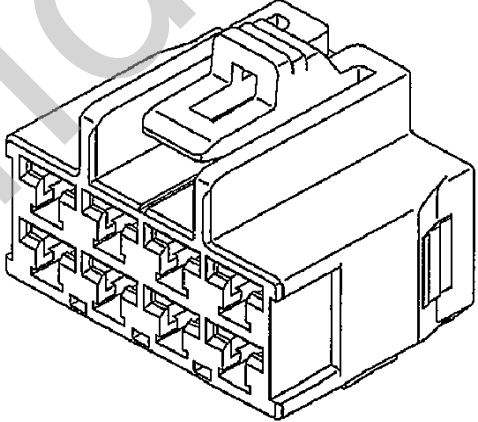
YAZAKI Part Number (Part Name)	Appearance	Remarks
<p data-bbox="219 512 797 576">7282-1025 4.8 2P CONNECTOR SUB ASSEMBLY MALE</p>		
<p data-bbox="203 1023 813 1086">7283-1025 4.8 2P CONNECTOR SUB ASSEMBLY FEMALE</p>		

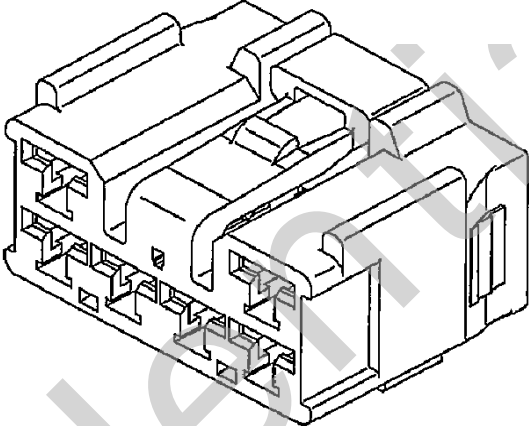
YAZAKI Part Number (Part Name)	Appearance	Remarks
<p data-bbox="226 512 786 576">7282-1024 4.8 2P CONECTOR SUB ASSEMBLY MALE</p>		
<p data-bbox="203 1023 808 1086">7283-1024 4.8 2P CONNECTOR SUB ASSEMBLY FEMALE</p>		

YAZAKI Part Number (Part Name)	Appearance	Remarks
<p data-bbox="199 512 813 576">7283-1038 4.8 3P CONNECTOR SUB ASSEMBLY FEMALE</p>		
<p data-bbox="219 1023 792 1086">7282-1065 4.8 6P CONNECTOR SUB ASSEMBLY MALE</p>		

YAZAKI Part Number (Part Name)	Appearance	Remarks
<p data-bbox="197 512 815 576">7283-1065 4.8 6P CONNECTOR SUB ASSEMBLY FEMALE</p>		
<p data-bbox="197 1023 815 1086">7283-1169 4.8 6P CONNECTOR SUB ASSEMBLY FEMALE</p>		



YAZAKI Part Number (Part Name)	Appearance	Remarks
<p data-bbox="197 512 815 576">7283-1069 4.8 6P CONNECTOR SUB ASSEMBLY FEMALE</p>		
<p data-bbox="197 1023 815 1086">7283-1189 4.8 8P CONNECTOR SUB ASSEMBLY FEMALE</p>		

YAZAKI Part Number (Part Name)	Appearance	Remarks
7283-4860 4.8 6P CONNECTOR SUB ASSEMBLY	 A 3D perspective drawing of a 4.8 6P connector sub-assembly. The component is a rectangular plastic housing with a complex internal structure. It features six pin sockets on the front face, arranged in two rows of three. The top row has three larger sockets, and the bottom row has three smaller sockets. The housing has a textured surface and several mounting tabs and slots.	