

YPES-15-1162

# YFC05 II SERIES

## 取扱説明書

[ HANDLING MANUAL FOR  
YFC05 II SERIES ]

矢崎総業株式会社

矢崎部品株式会社

制定年月日 2010年 2月 25日

# 目 次

1.	部品形状と機能	.....	2~3
	1-1.コネクタ		
	1-2.スライダー・カバー		
2.	各部品の取り扱いについて	.....	4
	2-1.受入検査時の検査項目		
	2-2.コネクタの梱包仕様について		
	2-3.部品保管、運搬及び取扱注意事項		
3.	FPC(FFC) ASSY組み付け方法	.....	5~6
	3-1.組み付け手順		
	3-2.特記事項		
	3-3.注意事項		
4.	コネクタのかん合・離脱方法	.....	7~8
	4-1.かん合方法		
	4-2.離脱方法		

## 別紙1 品番一覧

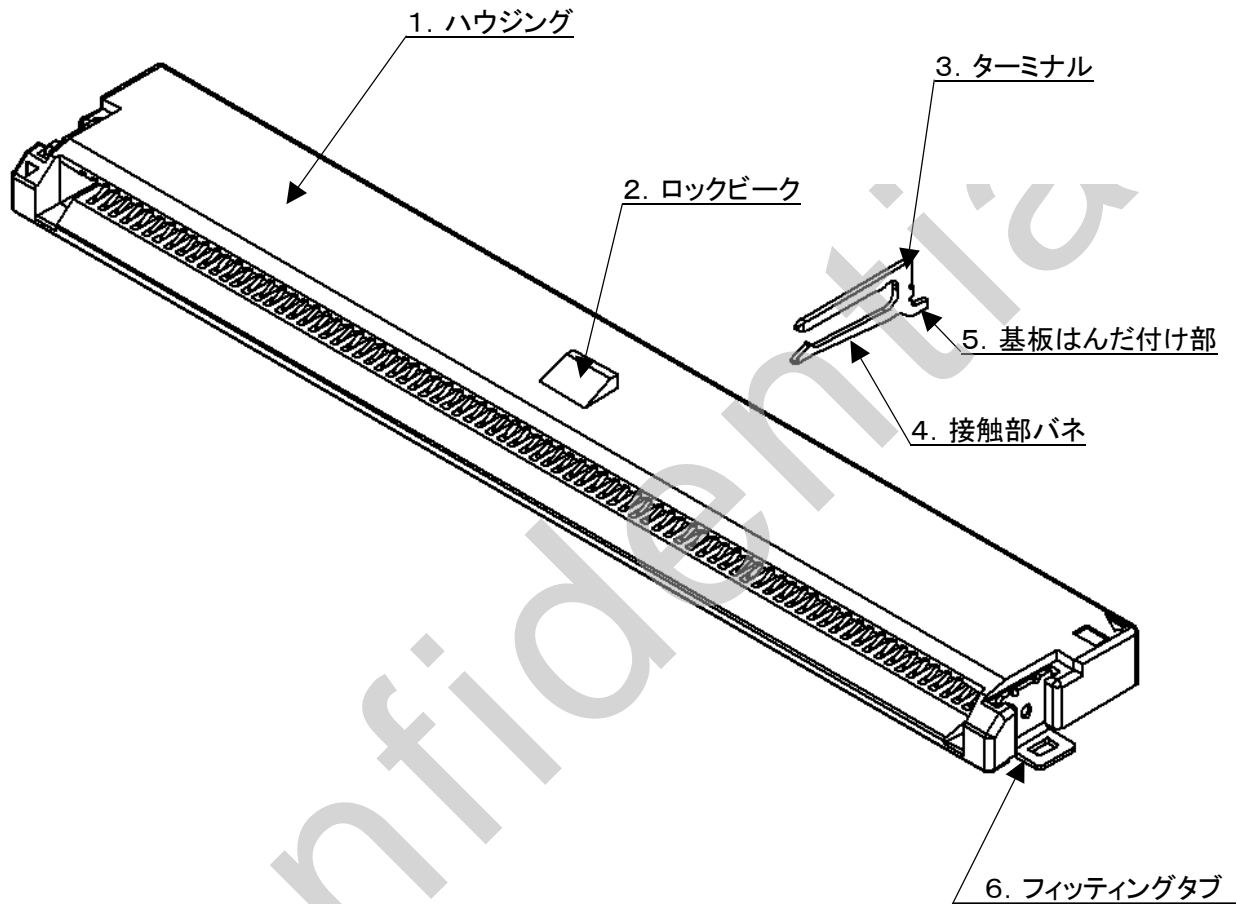
※推奨 FPC・FFC形状及び、フットパターンについては、  
「YFC05Ⅱ 製品規格」(No. YPES-11-98-207)を参照願います。

本説明書は、本製品をご使用頂く上で最低限必要な項目を記載したものです。  
取り扱いの際には、本記載内容を遵守下さい。  
弊社は本内容を遵守しないで起こった損害または誤使用により起こった損害に  
対しては責任を負いません。

## 1. 部品形状と機能

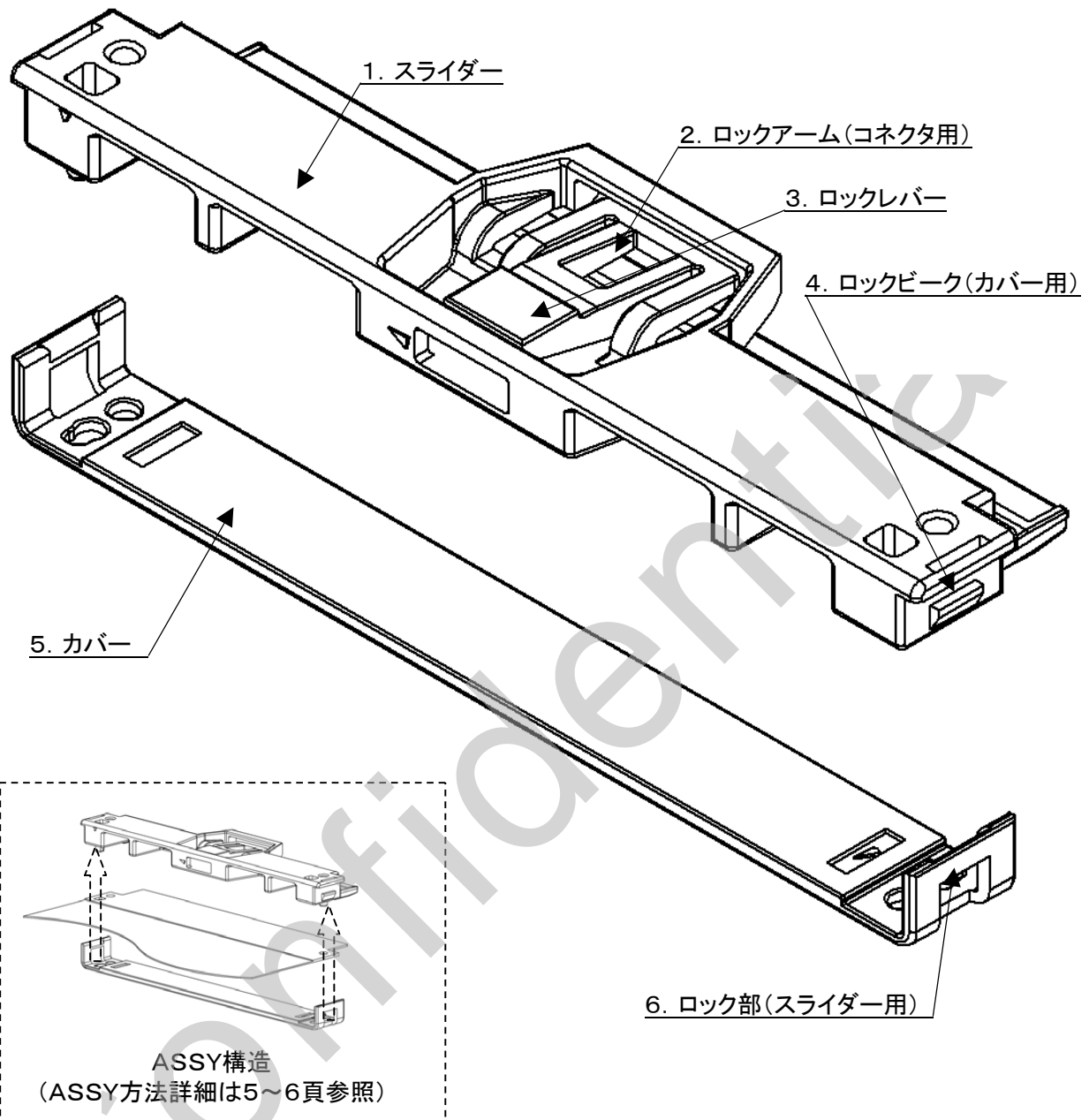
(80極を代表として図示 ※他極数及び品番については、別紙 1 頁を参照願います。)

## 1-1. コネクタ



NO.	形状名称	機能
1	ハウジング	ターミナルの保持
2	ロックビーク	FPC(FFC)ASSYとの係合
3	ターミナル	FPC(FFC)との通電
4	接触部バネ	FPC(FFC)との接触力の確保
5	基板ハンダ付け部	基板とターミナルの導通部
6	フィッティングタブ	コネクタと基板との固定

1-2. スライダー・カバー



NO.	形状名称	機能
1	スライダー	FPC(FFC)の補強及びコネクタかん合・離脱の補助
2	ロックアーム(コネクタ用)	コネクタとの係合
3	ロックレバー	ロック解除用操作部
4	ロックビーク(カバー用)	スライダーとカバーとの係合
5	カバー	スライダーとFPC(FFC)の保持
6	ロック部(スライダー用)	カバーとスライダーとの係合

## 2. 各部品の取り扱いについて

### 2-1. 受入検査時の検査項目

部品受入時には、下記項目の検査を行って下さい。

#### 1)コネクタ

- ・異物、異品の混入
- ・変色、錆、汚れ、めっき剥がれ
- ・バリ、ヒケ、ダレ、欠け、クラック、ショートショット、変形、傷

#### 2)スライダ－ ・ カバー

- ・異物、異品の混入
- ・バリ、ヒケ、ダレ、欠け、クラック、ショートショット、変形、傷

### 2-2. コネクタの梱包形態について

コネクタの梱包は自動実装対応のエンボステーピング梱包(JIS C0806に準拠)となっております。各部品の梱包仕様は弊社営業担当にお問い合わせください。

### 2-3. 部品保管、運搬及び取り扱い注意事項

各部品の保管・運搬時には、以下の内容を守り、変形・損傷等の不良を防いで下さい。

#### 1) コネクタ

##### 運搬についての注意事項

- ・運搬時の衝撃を避けるように梱包(保護)して下さい。
- 梱包時には、部品が変形したり、損傷を受けることがないように十分注意して下さい。
- ・落下などによる、強い衝撃を与えないように十分注意して下さい。

##### 保管についての注意事項

- ・運搬時に使用する梱包箱に入れて保管して下さい。
- 特に水、埃、油、有毒ガスから保護し、無保護状態で放置しないで下さい。
- ・直射日光を避け、室内で保管して下さい。
- 20±15℃ 60±25%RHの環境下に保管して下さい。
- 保管期間は製造日から6ヶ月以内を目安にして下さい。
- ・高温多湿の場所を避けて保管して下さい。
- ・保管中は外部から力が加わらない様にして下さい。

#### 2) スライダ－ ・ カバー

##### 運搬についての注意事項

- ・運搬時の衝撃を避けるように梱包(保護)して下さい。
- 梱包時には、部品が変形したり、損傷を受けることがないように十分注意して下さい。
- ・落下などによる、強い衝撃を与えないように十分注意して下さい。
- ・目視できる付着物がないように十分注意してください。

##### 保管についての注意事項

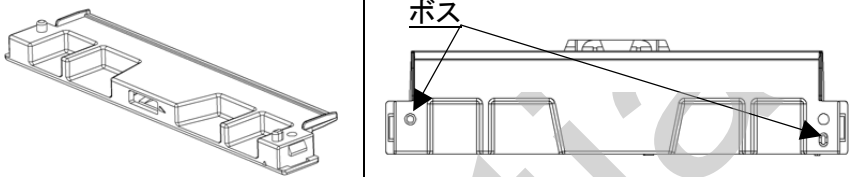
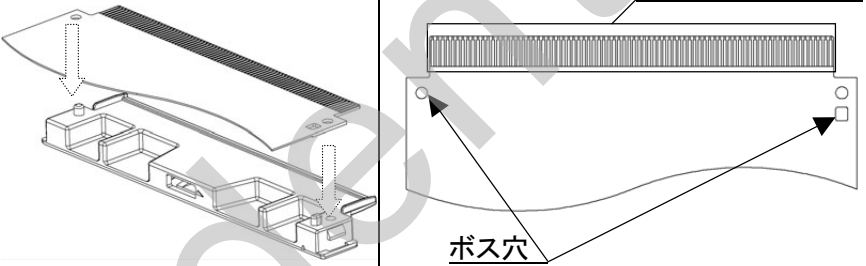
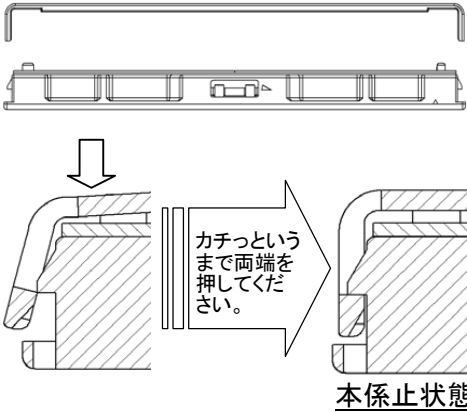
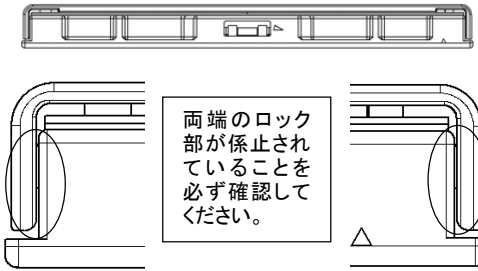
- ・運搬時に使用する梱包箱に入れて保管して下さい。
- 特に水、埃、油、有毒ガスから保護し、無保護状態で放置しないで下さい
- ・直射日光を避け、室内で保管して下さい。
- 20±15℃ 60±25%RHの環境下に保管して下さい。
- 保管期間は製造日から6ヶ月以内を目安にして下さい。
- ・保管中は外部から力が加わらない様にして下さい。
- ・落下などによる、強い衝撃を与えないように十分注意して下さい。

### 3. FPC(FFC) ASSY 組み付け方法

弊社推奨形状のFPC(FFC)を作成して頂き、下記要領にてスライダとカバーを組み付けることによって、FPC(FFC) ASSYを作成することができます。

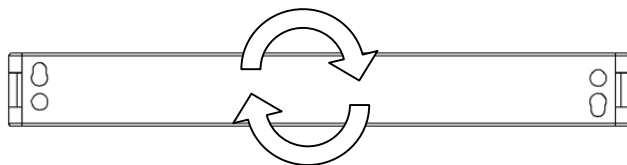
※FPC(FFC)作成においては、製品規格(YPES-11-98-207)の推奨FPC(FFC)形状を参照願います。

#### 3-1. 組み付け手順

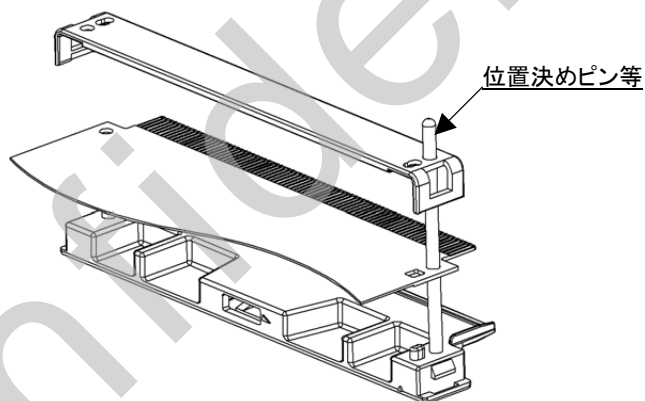
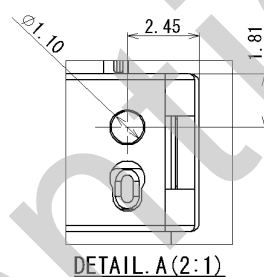
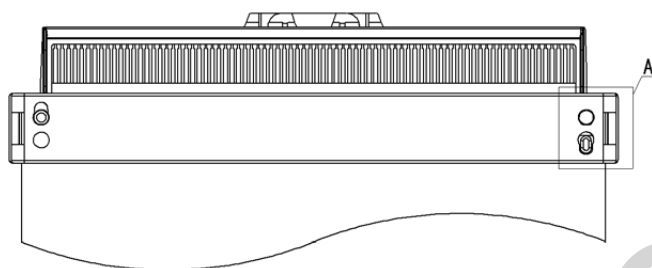
No.	組み付け手順説明	詳細
1	スライダのボスがある面を上にしておきます。	
2	FPC(FFC)の接触面を上にして、スライダのボスとFPC(FFC)のボス穴に嵌め合わせます。	
3	カバーを上から嵌めこみ、スライダの側面にあるロックビークに嵌めこみます。	
4	完成	

### 3-2. 特記事項

- ・カバーの形状や穴位置は、製品中心の点対称形状となっているためどちらからでも組み付けることができます。



- ・スライダー・FPC(FFC)・カバーには同位置に貫通穴(φ1.1)が設けてあります。そのため、組み付け時の製品の位置決め等に使用できます。



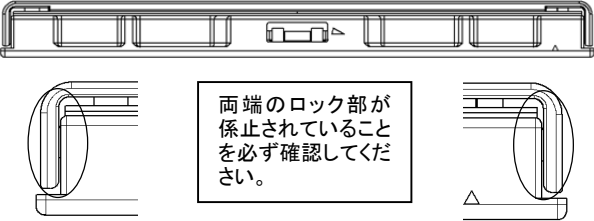
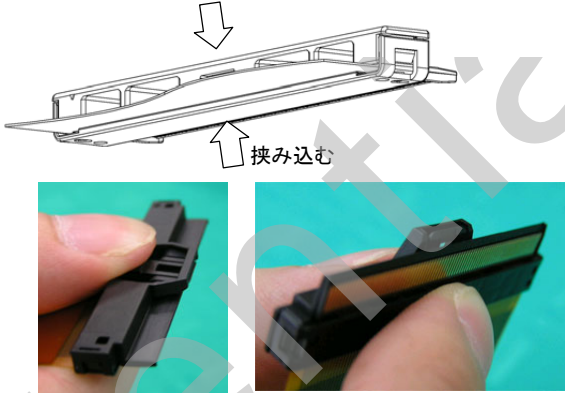
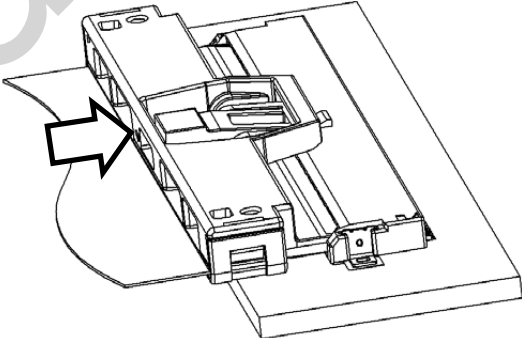
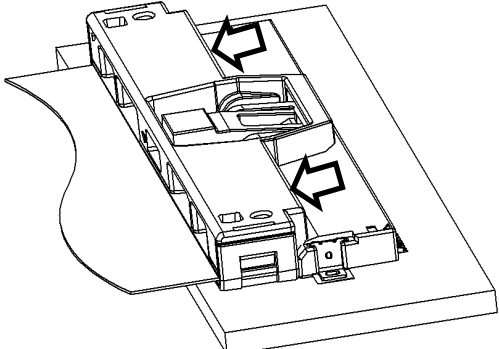
組み付け例

### 3-3. 注意事項

- ・FPC(FFC)とスライダーが組みつけられない場合は、FPC(FFC)の形状が弊社推奨形状と異なっている場合があります。再度、FPC(FFC)形状のご確認をお願い致します。  
(製品規格 No.YPES-11-98-207 参照)
- ・カバーとスライダーが組み付けられない場合は、FPC(FFC)が正しくスライダーと組み付いていない場合があります。そのため、無理やりカバーに力をかけますと部品の変形・破損につながりますのでご注意ください。
- ・部品を変形・破損させてしまった場合は、新しい部品と交換してください。

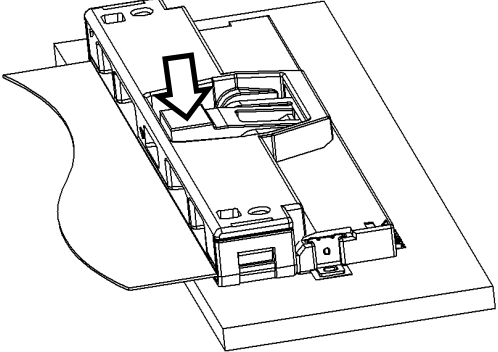
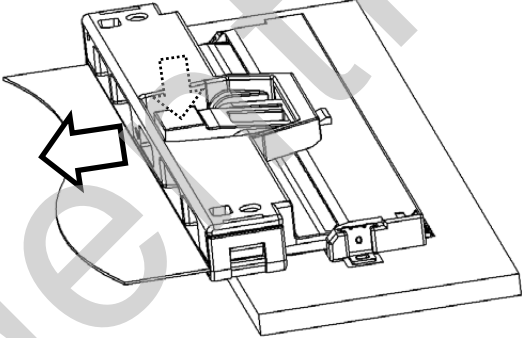
4. コネクタのかん合・離脱方法

4-1. かん合方法

No.	かん合手順説明	詳細
1	FPC(FFC)がスライダーとカバーによって組みつけられ、またスライダー両端のロック部が完全に係止されていることを確認してください。	 <p>両端のロック部が係止されていることを必ず確認してください。</p>
2	FPC(FFC)アッシーをスライダーとカバーを挟むように持ってください。(写真参照)	 <p>挟み込む</p>
3	<p>FPC(FFC)ASSYをかん合面に対して平行になるように挿入し、<b>スライダー</b>を矢印の方向に押し込んでください。コネクタと係止する時の「パチン」という音がするまで押し込みます。</p> <p><b>【注意事項】</b>          かん合する際は、こじりや斜め挿入のないように気をつけてください。          FPC(FFC)だけを持って押し込まないでください。          スライダーロックアームを押しながらかん合しないでください。</p>	
4	<p>スライダーを軽く引張り、確実に係止していることを確認して下さい。</p> <p><b>【注意事項】</b>          FPC(FFC)を持って引っ張らないでください。</p>	



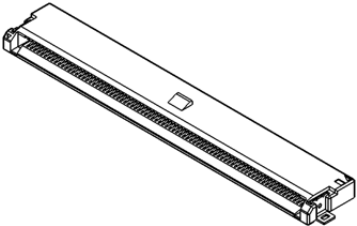
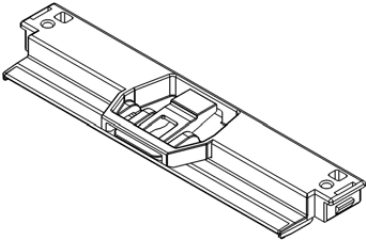
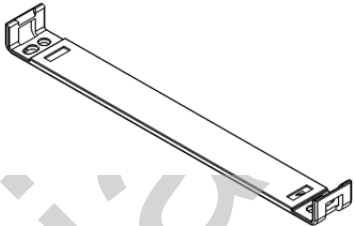
## 4-2. 離脱方法

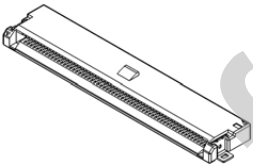
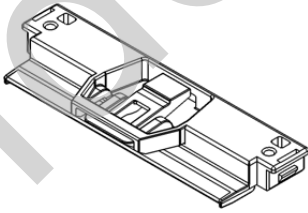
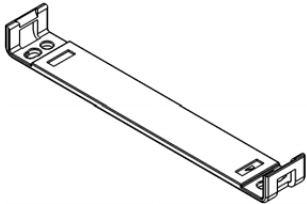
No.	離脱手順説明	詳細
1	ロックレバーを指で押します。	 A perspective view of the device's internal assembly. A black arrow points downwards to a small lever (the lock lever) located on the top surface of the main component.
2	ロックレバーを押し下げたまま スライダーを矢印方向にまっすぐ 引っ張ってください。  <div data-bbox="268 887 676 1048" style="border: 1px dashed black; padding: 5px;"><b>【注意事項】</b> FPC(FFC)を持って引っ張らないで ください。</div>	 A perspective view of the device's internal assembly. A black arrow points to the left, indicating the direction to pull the slider. The slider is shown in a partially extended position.

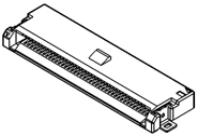
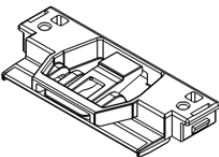
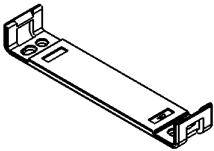
## 4-3. 挿抜回数

FPC(FFC)ASSY の挿抜回数は 10 回までとしてください。

## 品番一覽

極数	YFC05 II (80)		
品番	7325-4220	7173-1467-30	7173-1468-30
品名	YFC05 II (80) ASSEMBLY	YFC05 II (80) SLIDER	YFC05 II (80) SLIDER COVER
形状			

極数	YFC05 II (60)		
品番	7325-4221	7173-1469-30	7173-1470-30
品名	YFC05 II (60) ASSEMBLY	YFC05 II (60) SLIDER	YFC05 II (60) SLIDER COVER
形状			

極数	YFC05 II (40)		
品番	7325-4222	7173-1471-30	7173-1472-30
品名	YFC05 II (40) ASSEMBLY	YFC05 II (40) SLIDER	YFC05 II (40) SLIDER COVER
形状			

YPES-15-1162E

YFC05 II SERIES

Handling Manual

YAZAKI Corporation

YAZAKI Parts Co. Ltd.

Date: Oct. 21, 2013

# CONTENTS

1. Parts names and functions	.....	2~3
1-1. Connector		
1-2. Slider cover		
2. Handling of each parts	.....	4
2-1. Incoming inspection		
2-2. Packing of connector		
2-3. Precautions for transport, storage, and handling of parts		
3. FPC (FFC) assembly method	.....	5~6
3-1. Assembly procedure		
3-2. Special notes		
3-3. Precautions		
4. Connectors mating / unmating method	.....	7~8
4-1. Mating method		
4-2. Unmating method		
4-3. Acceptable mating / unmating cycles		

Attached sheet 1 Parts number list

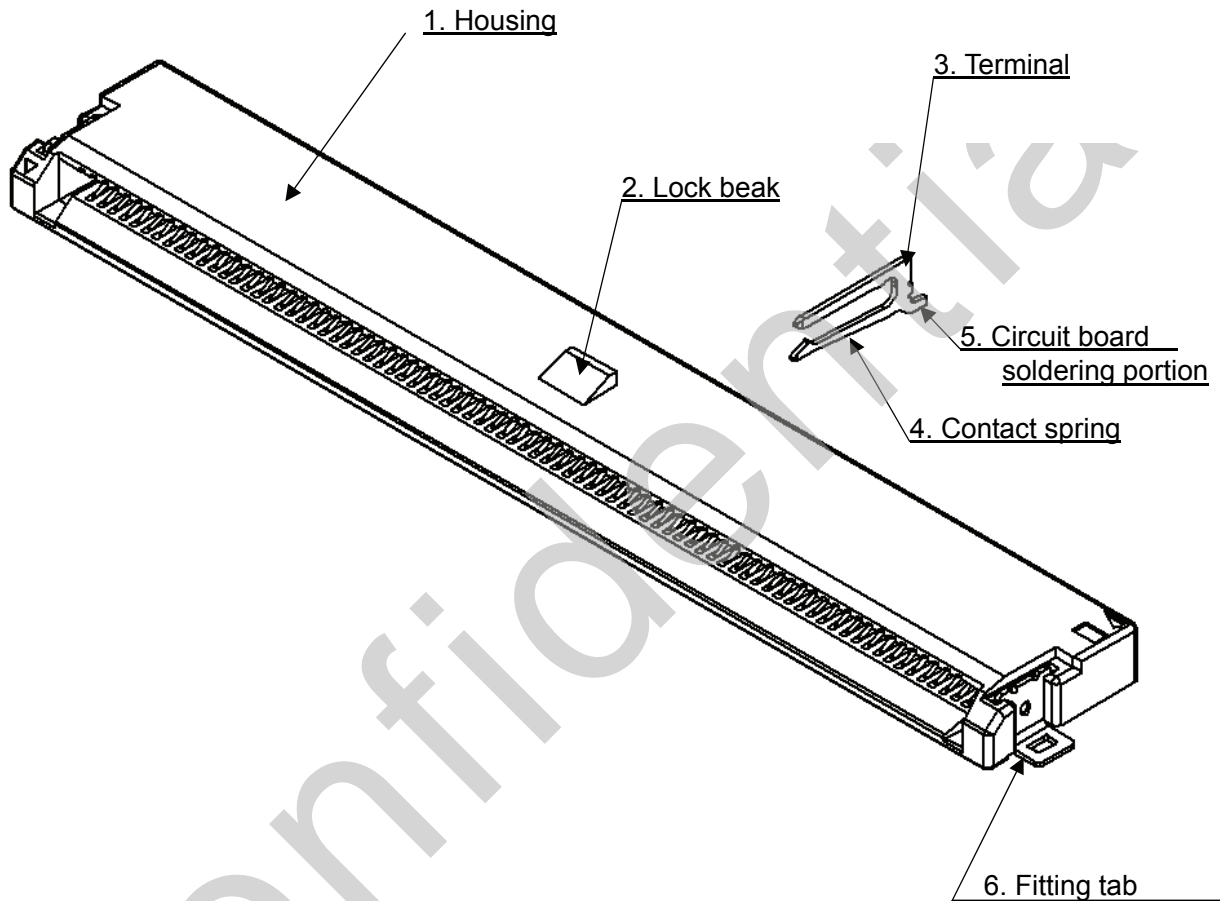
Note: For the recommended FPC / FFC shape and foot pattern, please refer to “YFC05 II Product Standard” (No. YPES-11-98-207).

This manual specifies the minimum requirements for using this product. Please observe the content of this manual when using this product. YAZAKI shall not be liable for any damage resulting from misuse or failure to follow this manual.

## 1. Part names and functions

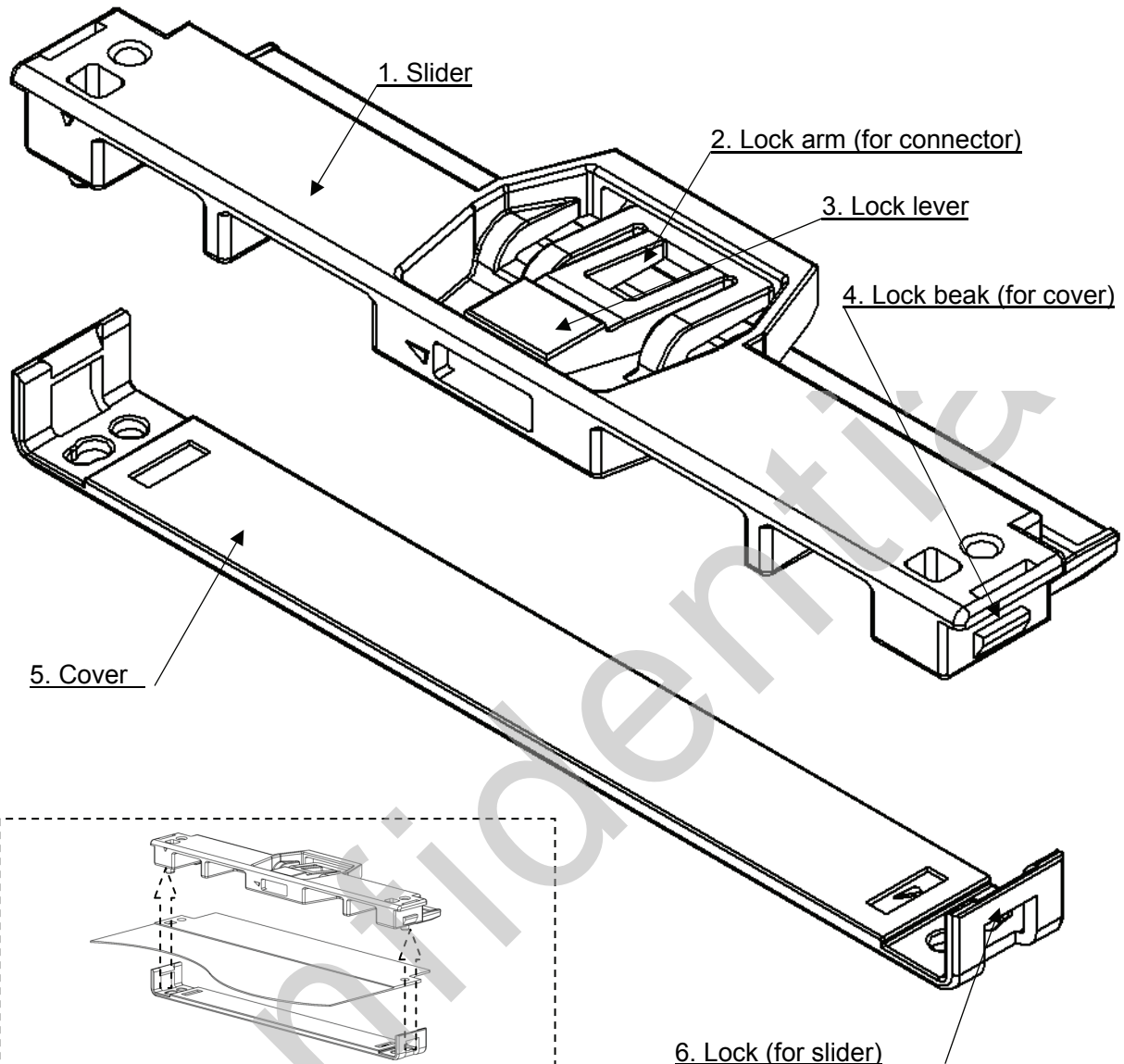
(80P system is shown here as a representative. Please refer to the attached sheet 1 for product variations)

## 1-1.Connector



No.	Part name	Function
1	Housing	Retention of terminal
2	Lock beak	Connection with FPC (FFC) assembly
3	Terminal	Electrical contact with FPC (FFC)
4	Contact spring	Securing contact force for contact with FPC (FFC)
5	Circuit board soldering portion	Electrical connection between PCB and terminal
6	Fitting Tab	Fixation of connector and PCB

## 1-2. Slider and cover



Assembly structure  
(See page 5~6 for more detailed  
assembly method)

No.	Shape name	Function
1	Slider	Reinforcement of FPC (FFC) and connector mating and unmating assistance
2	Lock arm (for connector)	Locking with connector
3	Lock lever	Operation pad for releasing the lock
4	Lock Beak (for cover)	Connection of slider and cover
5	Cover	Retention of slider and FPC (FFC)
6	Lock (for slider)	Connection of cover and slider

## 2. Handling of parts

### 2-1. Incoming inspection

Upon receipt of the parts, inspect them to confirm that they are free of the following defects:

- 1) Connector
  - Contamination, foreign object, or wrong goods
  - Discoloration, rust, dirt, or peeling of plating
  - Burr, flash, chipping, cracking, deformation, short-shot or flaw
- 2) Slider, cover
  - Contamination, foreign object, or wrong goods
  - Burr, flash, chipping, cracking, deformation, short-shot or flaw

### 2-2. Packing of connector

The packing of connector is the emboss taping packing for automated process (JIS C0806 compliant). For detailed packing specifications, please ask our sales representative.

### 2-3. Precautions for transport, storage and handling of parts

Following are the recommendations and precautions for transport or storage of parts, which should be followed in order to prevent the parts from deforming or being damaged.

#### 1) Connector

For transport

- Put the parts in a box (protection) in order to protect it against shock during transport. Use care not to damage or deform the parts during packaging.
- Do not apply strong shock to the parts, such as dropping to the ground.

For storage

- Put the parts in the box in which they were delivered. Keep water, dust, oil or toxic gas away from the parts, and do not leave them without protection.
- Store the parts indoors, away from direct sunlight.  
Recommended storage conditions: 20+/-15°C, 60+/-25%RH  
Maximum storage period: 6 months
- Do not expose the parts to heat or moisture.
- Do not apply external force during the storage.

#### 2) Slider Cover

For transport

- Put the parts in a box (protection) in order to protect it against shock during transport. Use care not to damage or deform the parts during packaging.
- Do not apply strong shock to the parts, such as dropping to the ground.
- Parts must be free of foreign substances or dust which can be seen with naked eyes.

For storage

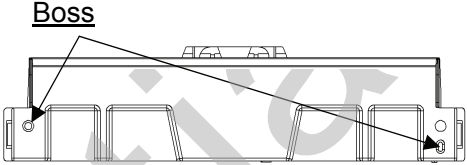
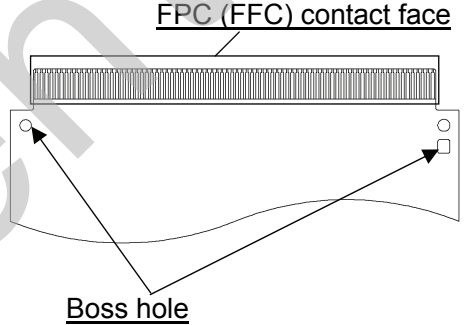
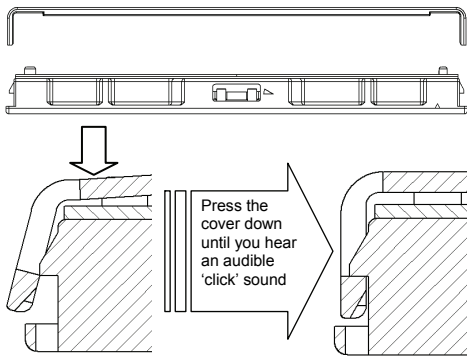
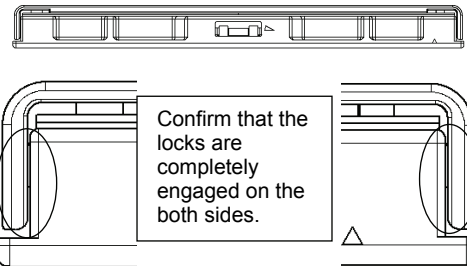
- Put the parts in the box in which they were delivered. Keep water, dust, oil or toxic gas away from the parts, and do not leave them without protection.
- Store the parts indoors, away from direct sunlight.  
Recommended storage conditions: 20+/-15°C, 60+/-25%RH  
Maximum storage period: 6 months
- Do not expose the parts to heat or moisture, and do not apply external force.

### 3. FPC(FFC) assembly method

Prepare a FPC (FFC) in accordance with YAZAKI recommended design, and assemble it with the slider and cover as shown below to complete the FPC (FFC) assembly.

Note: For the recommended FPC (FFC) shape, please refer to Product Standard (YPES-11-98-207).

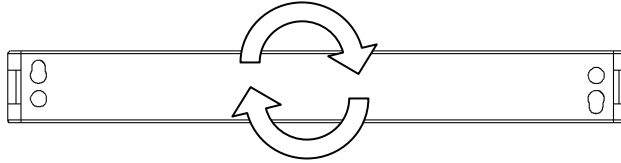
#### 3-1. Assembly procedure

No.	Assembly procedure	Details
1	Place the slider with the face with bosses facing up.	
2	With the contact face facing up, attach the FPC (FFC) on the slider so that the bosses are inserted in the boss holes.	
3	Attach the cover from the top to engage the locking features on the sides.	 <p>Press the cover down until you hear an audible 'click' sound</p>
4	Completion	 <p>Confirm that the locks are completely engaged on the both sides.</p>

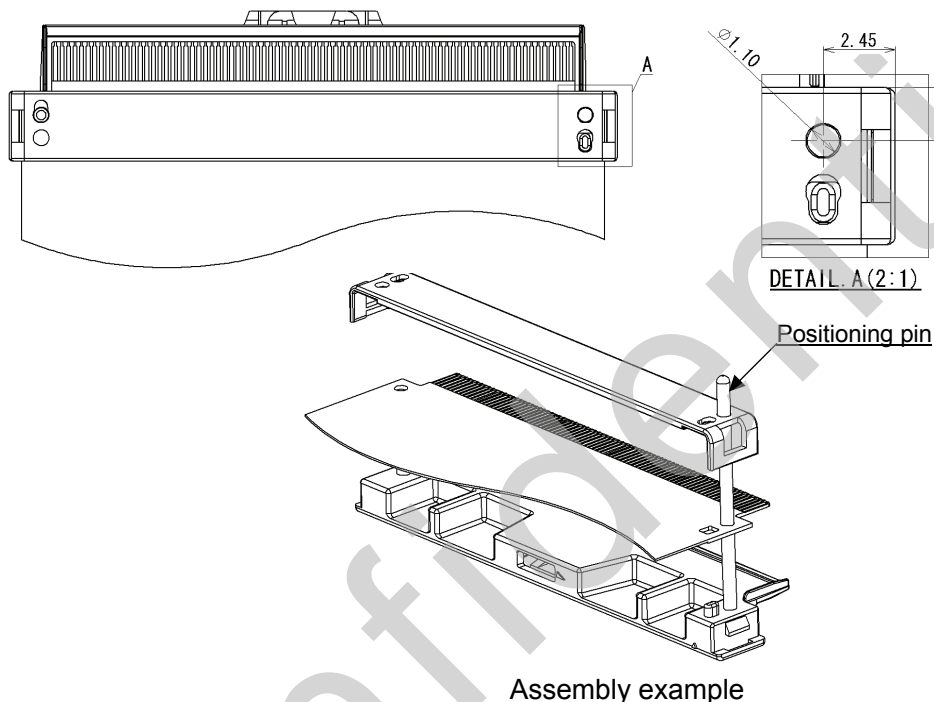


### 3-2. Special notes

- Shape and the hole positions of the cover are symmetry with respect to the center of the product. It is possible to assemble it in either direction.



- Slider, FPC (FFC) and cover have a through hole ( $\phi 1.1$ ) at the same position, and thus it is possible to use them for positioning of parts etc. during assembly.

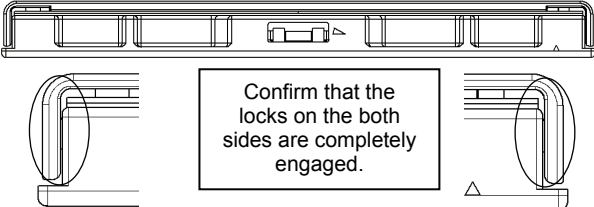
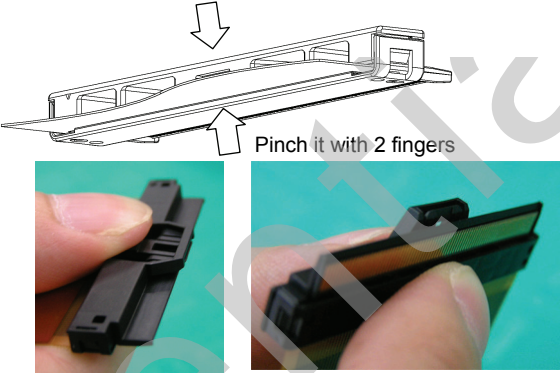
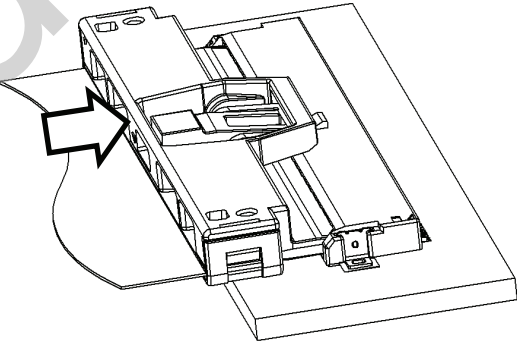
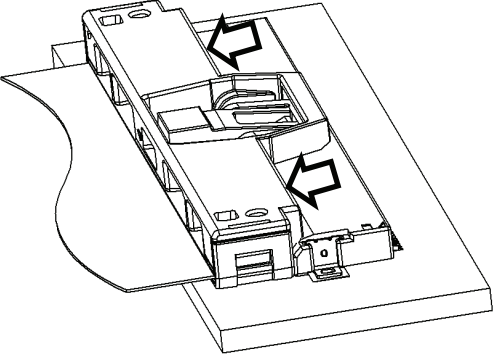


### 3-3. Precautions

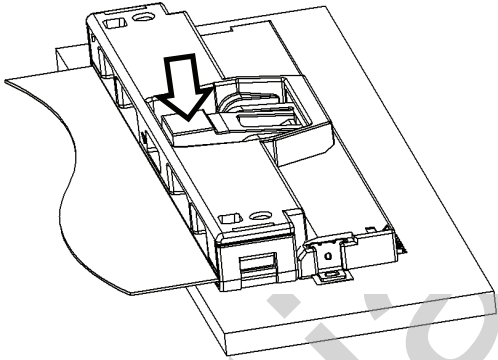
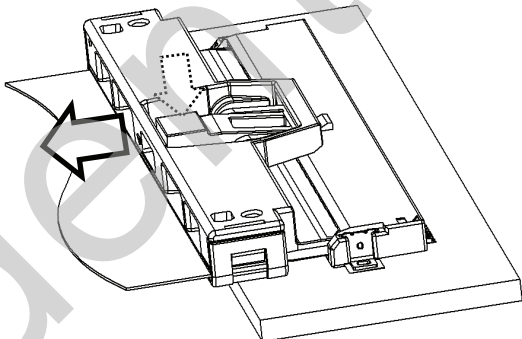
- If it is not possible to assemble the FPC (FFC) and the slider, it may be because the FPC (FFC) shape is not designed in accordance with the YAZAKI recommended shape. So please check the FPC (FFC) design. (See Product Standard No. YPES-11-98-207)
- If it is not possible to assemble the cover and the slider, it may be because the FPC (FFC) is not properly attached to the slider. Check the parts, and do not try to assemble them by force or the parts may be damaged or deformed.
- Replace any damaged or deformed part with a new one.

## 4. Connectors mating / unmating method

## 4-1. Mating method

No.	Mating procedure	Details
1	Confirm that the FPC (FFC) is properly assembled with the slider and cover with the locks on the both sides of the slider being engaged completely.	
2	Hold the FPC (FFC) assembly by pinching it with 2 fingers as shown in the pictures in the right.	
3	<p>Insert the FPC (FFC) assembly straight as shown in the picture, and push the slider in the direction of the arrow until you hear an audible 'click' sound which denotes that the parts are locked completely.</p> <p>[Notes]  Make sure to insert the FPC assembly straight.  Do not insert it by pushing only the FPC (FFC).  Do not press down the slider lock arm during the mating.</p>	
4	<p>Pull the slider lightly to double check that the FPC (FFC) assembly is properly locked in the connector.</p> <p>[Notes]  Please do not hold and pull the FPC (FFC).</p>	

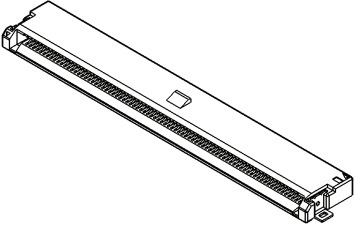
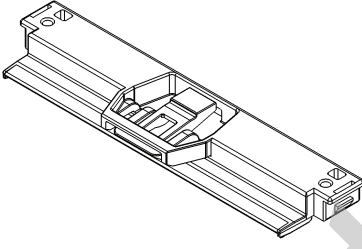
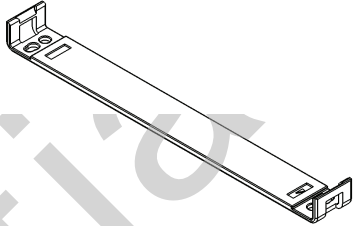
## 4-2. Unmating method

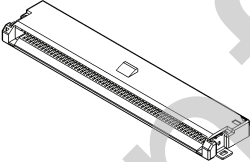
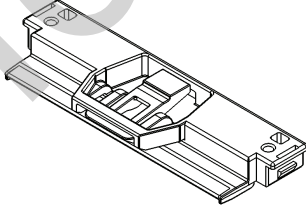
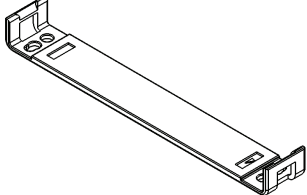
No.	Unmating procedure	Details
1	Use a finger to press down the lock lever.	
2	While the lock lever being pressed down, pull the slider straight to unmated the parts <div style="border: 1px dashed black; padding: 5px; margin-top: 10px;">             [Notes]              Please do not pull the FPC (FFC).           </div>	

## 4-3. Acceptable mating / unmating cycles

Maximum 10 times of mating & unmating of FPC (FFC) assembly is allowed.

Parts number list

No. of Poles	YFC05 II (80)		
Parts Number	7325-4220	7173-1467-30	7173-1468-30
Parts Name	YFC05 II (80) Connector Assembly	YFC05 II (80) SLIDER	YFC05 II (80) SLIDER COVER
Shape			

No. of Poles	YFC05 II (60)		
Parts Number	7325-4221	7173-1469-30	7173-1470-30
Parts Name	YFC05 II (60) Connector Assembly	YFC05 II (60) SLIDER	YFC05 II (60) SLIDER COVER
Shape			

No. of Poles	YFC05 II (40)		
Parts Number	7325-4222	7173-1471-30	7173-1472-30
Parts Name	YFC05 II (40) Connector Assembly	YFC05 II (40) SLIDER	YFC05 II (40) SLIDER COVER
Shape	