

2.3 II コネクタ

取扱説明書

(Handling Manual for
2.3 II Connector)

注)

本取扱説明書は、発行先に対し連絡無しに改訂する場合がありますのでご了承下さい。

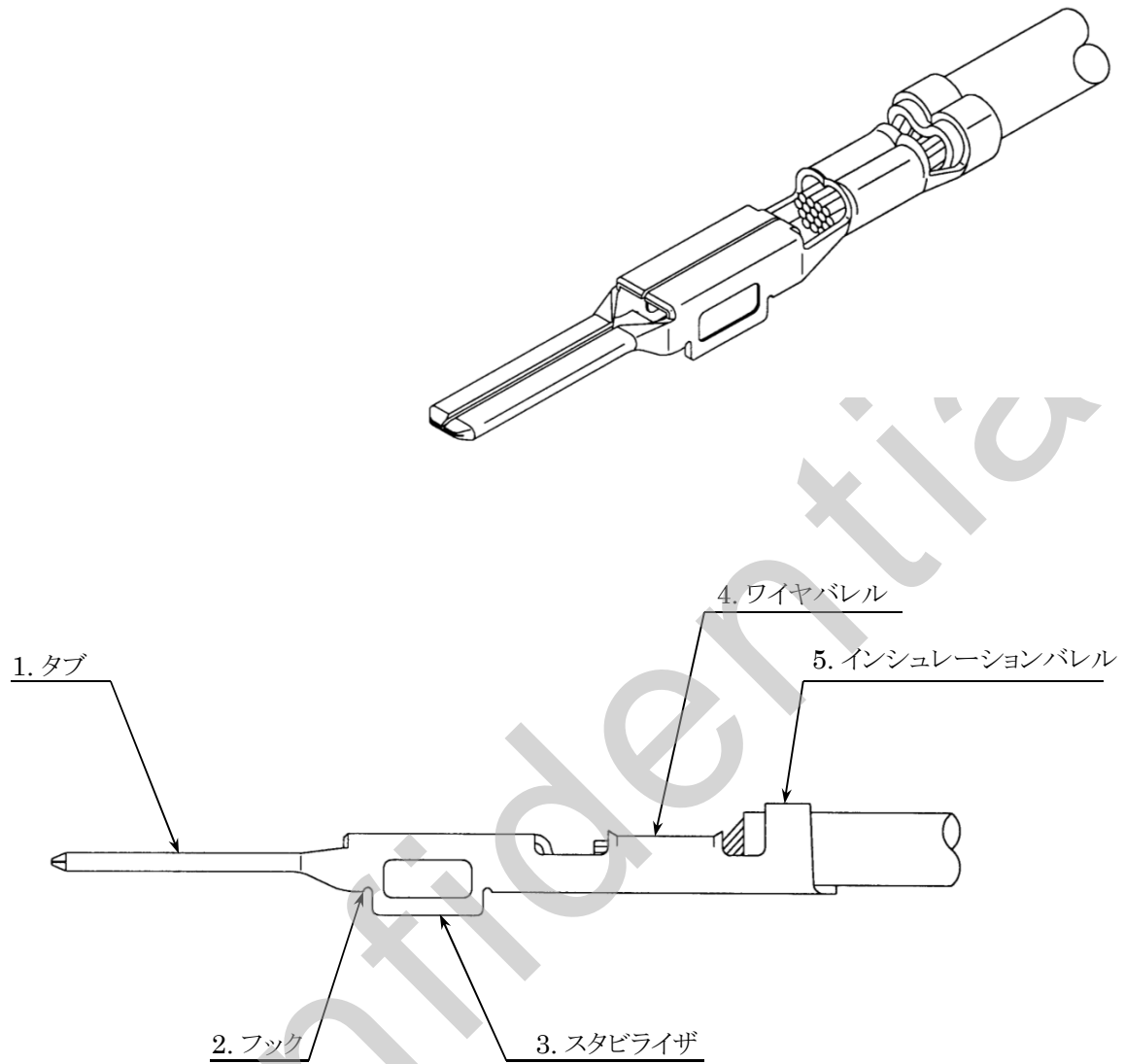
この度は弊社コネクタを採用頂き、有難うございます。
 本説明書は、本製品をご使用頂く上で最低限必要な項目を記載したものです。
 取扱の際には、本記載内容を遵守下さい。
 弊社は本内容を遵守しないで起こった損害または誤使用により起こった
 損害に対しては責任を負いません。

目 次

1. 部品形状と機能	P. 2
1-1. オス端子	
1-2. メス端子	
1-3. オスハウジング	
1-4. メスハウジング	
2. 各部品の取扱いについて	P. 6
2-1. 受入検査時の検査項目	
2-2. 部品の運搬、保管及び取扱い注意事項	
3. 端子圧着仕様	P. 9
3-1. 圧着規格	
3-2. クリンプハイト及びクリンプワイドの測定器と測定方法	
3-3. 端子圧着時の注意事項とチェック項目	
4. 端子圧着済品の取扱い	P. 15
5. 端子とスペーサの組付け	P. 16
5-1. ハウジングへのオス・メス端子挿入	
5-2. オススペーサの組付け(本係止作業)	
5-3. メススペーサの組付け(本係止作業)	
6. 端子とスペーサの取外し	P. 20
6-1. スペーサ解除及び端子抜き治具	
6-2. オススペーサの本係止解除	
6-3. メススペーサの本係止解除	
6-4. オス・メス端子取外し	
7. ワイヤハーネス組立て	P. 25
7-1. ワイヤハーネス組立て時の注意事項	
7-2. 導通検査時の注意事項	
7-3. 端子未挿入検知	
8. ワイヤハーネス梱包時の注意事項	P. 27
9. コネクタの嵌合・離脱	P. 29
9-1. コネクタの嵌合	
9-2. コネクタの離脱	
◎ 構成部品一覧表	別紙 1 ~ 38

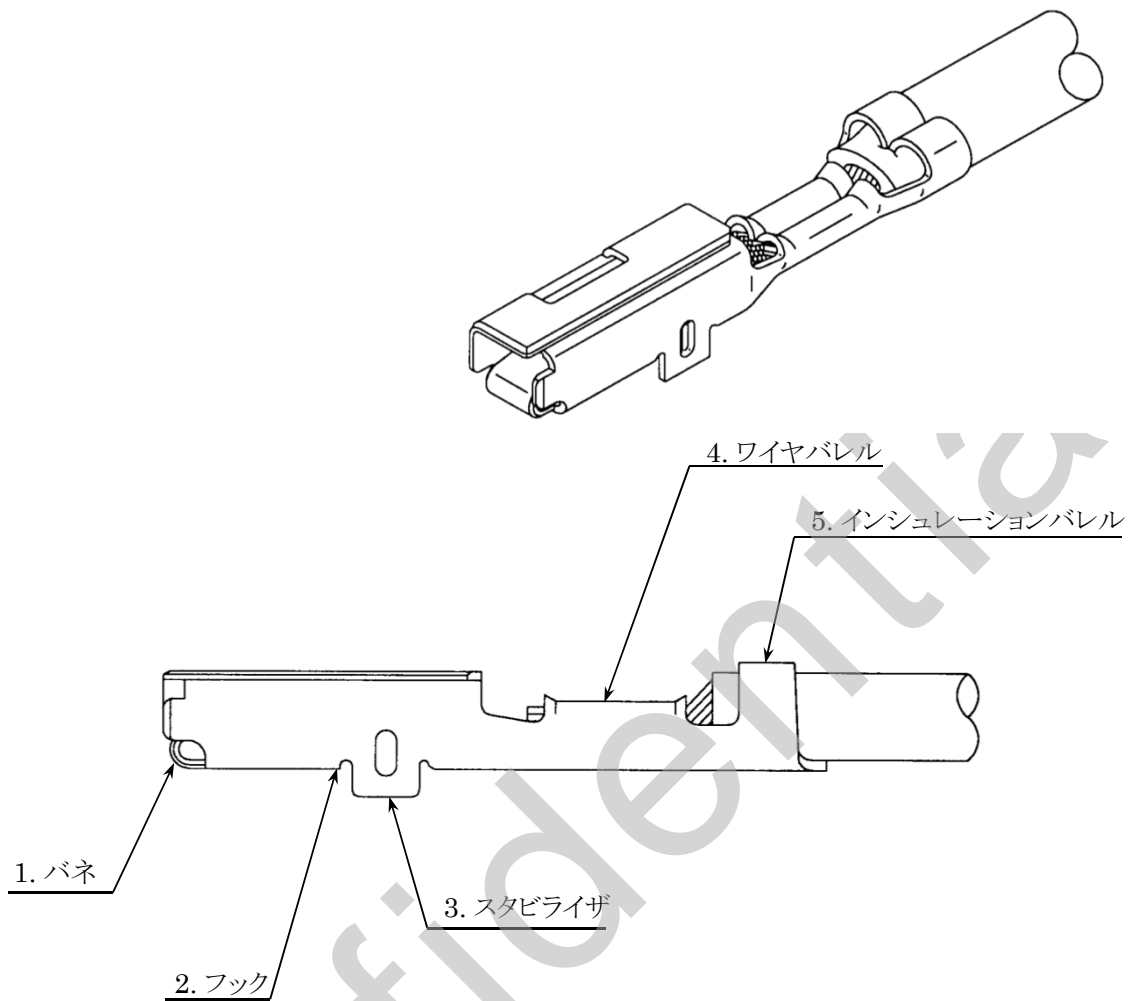
1. 部品形状と機能

1-1. オス端子



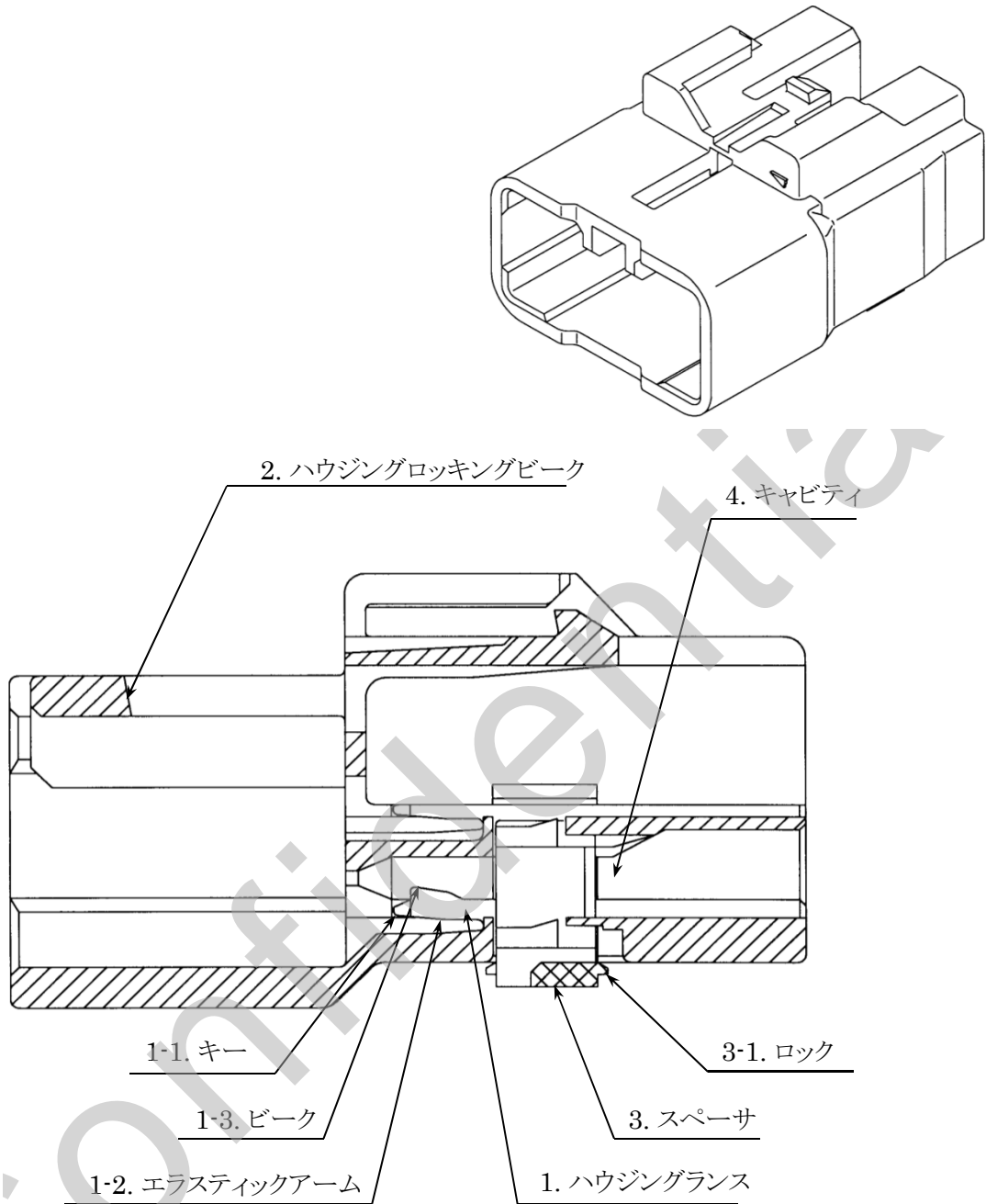
No.	名称	機能
1	タブ	メス端子との接触
2	フック	オスハウジングとの係止
3	スタビライザ	ハウジングへの逆挿入防止
4	ワイヤバレル	芯線圧着
5	インシュレーションバレル	絶縁体圧着

1-2. メス端子



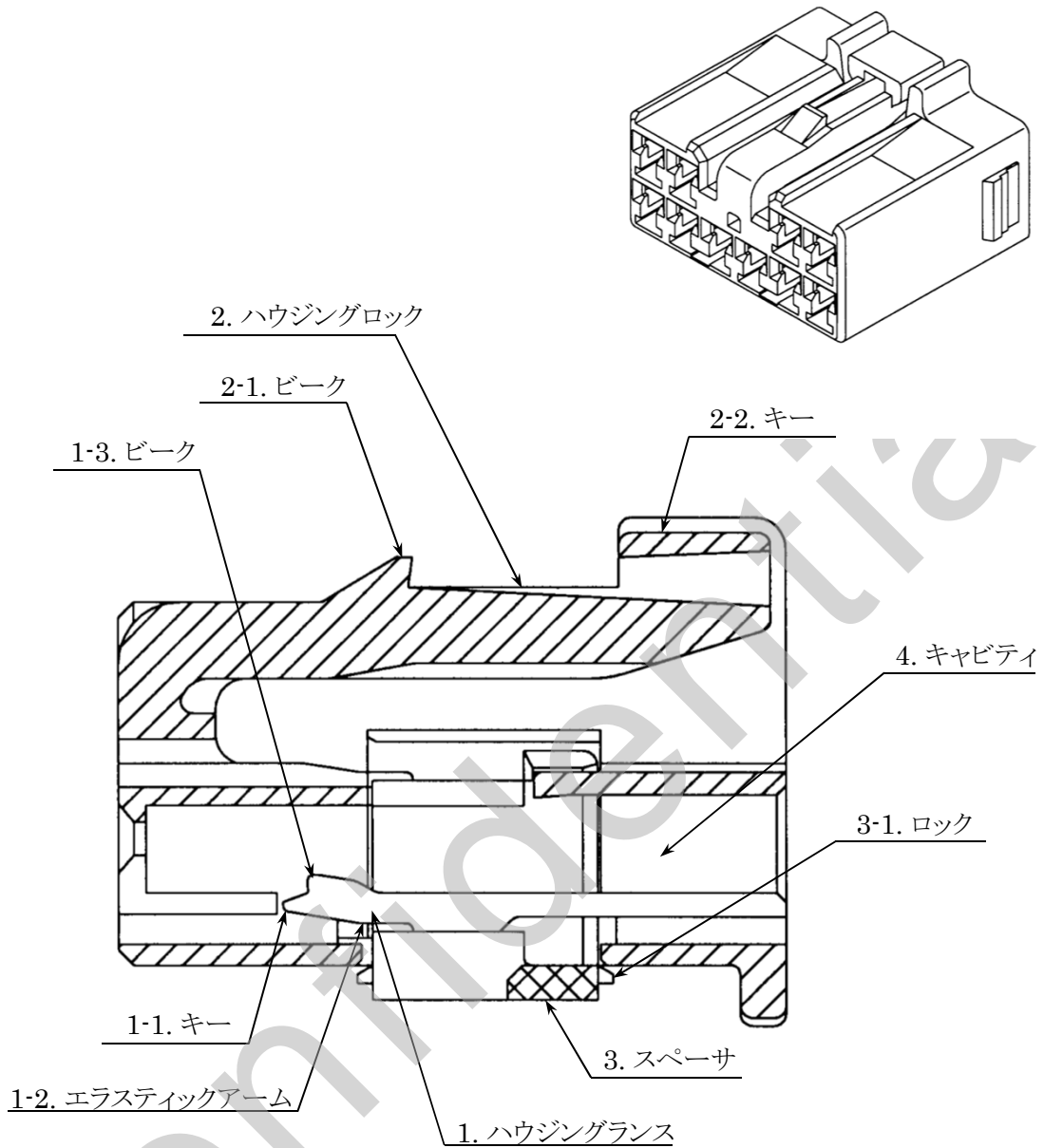
No.	名称	機能
1	バネ	オス端子との接触
2	フック	メスハウジングとの係止
3	スタビライザ	ハウジングへの逆挿入防止
4	ワイヤバレル	芯線圧着
5	インシュレーションバレル	絶縁体圧着

1-3. オスハウジング



No.	名称		機能	
1	ハウジングランス	1-1	キー	ビークの解除操作
		1-2	エラスティックアーム	ビーク保持
		1-3	ビーク	オス端子との係止
2	ハウジングロックングビーク		メスハウジングとの係止	
3	スペーサ		端子中途挿入検知	
	3-1	ロック	スペーサの装着と解除	
4	キャビティ		端子収容部	

1-4. メスハウジング



No.	名称		機能	
1	ハウジングランス	1-1	キー	ビークの解除操作
		1-2	エラスティックアーム	ビーク保持
		1-3	ビーク	メス端子との係止
2	ハウジングロック	2-1	ビーク	オスハウジングとの係止
		2-2	キー	ハウジングロックの解除操作
3	スペーサ		端子中途挿入検知	
	3-1	ロック	スペーサの装着と解除	
4	キャビティ		端子収容部	

2. 各部品の取扱いについて

2-1. 受入検査時の検査項目

部品受入時には、下記項目について検査を行って下さい。

1) 端子

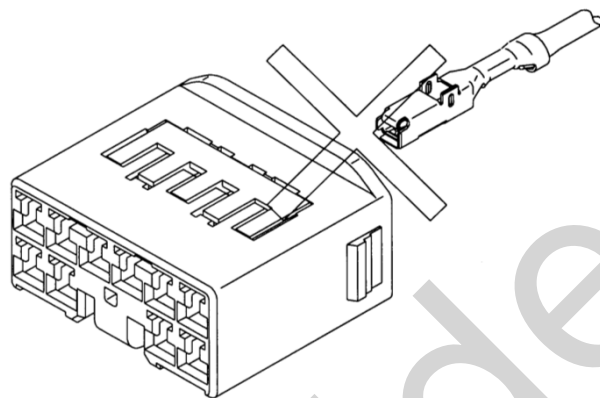
- ・異物、異品の混入
- ・バリ、クラック、変形、傷
- ・変色、錆、汚れ、めっき剥がれ

2) オスハウジング(スペーサを含む)、メスハウジング(スペーサを含む)

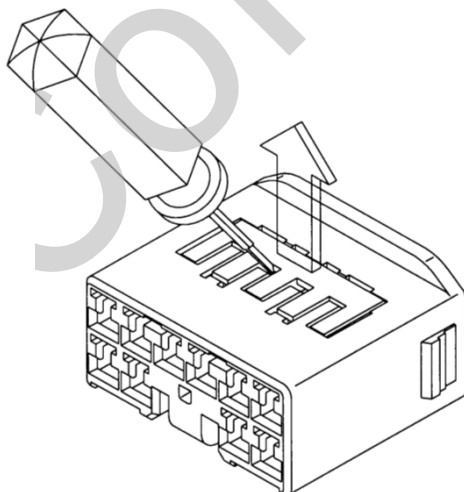
- ・異物、異品の混入
- ・バリ、ヒケ、ダレ、欠け、クラック、ショートショット、変形、傷

<注意事項>

部品の納入状態が、もし下図の様な場合、端子の挿入ができませんので、恐れ入りますが、抜き治具にて仮係止状態まで戻して下さい。(6-2、6-3参照)



端子挿入不可



抜き治具にて
仮係止状態まで戻して下さい。

注意： スペーサの操作時、
爪の破損、又は、機能に
有害な変形をさせた物は
交換して下さい。

(M, F 同様)

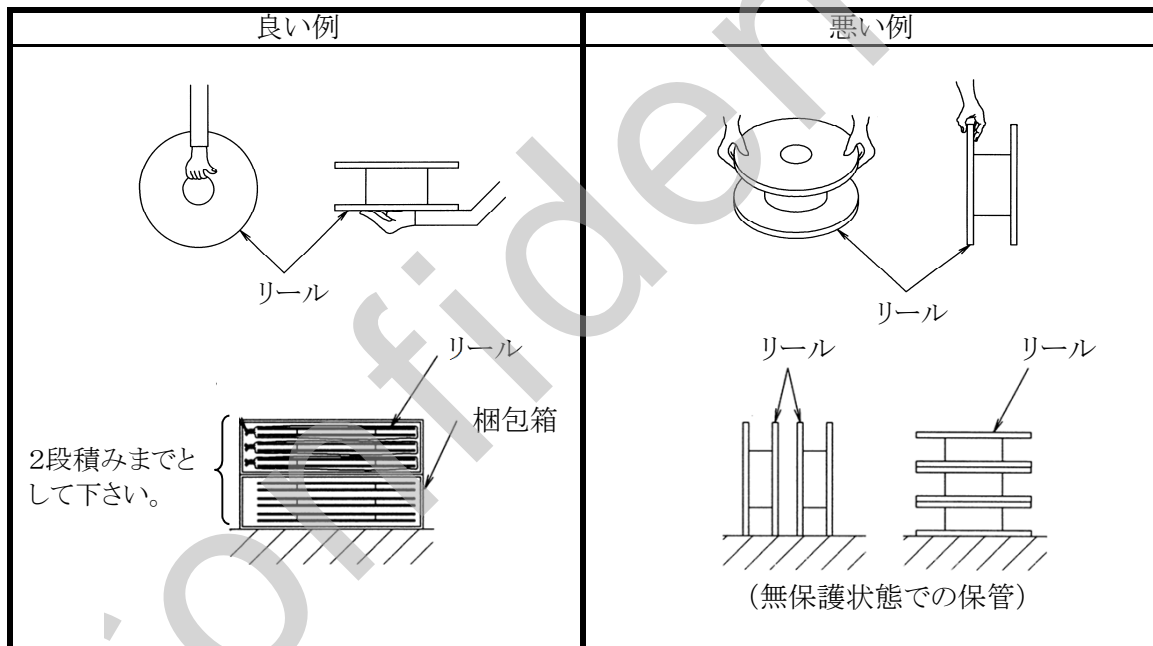
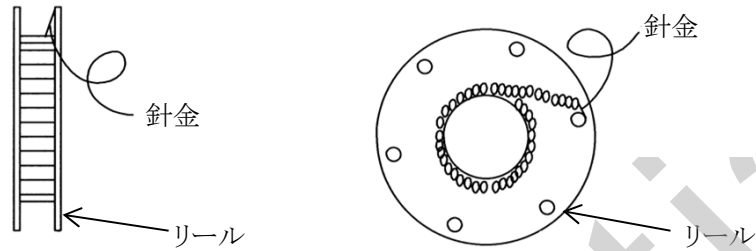
2-2. 部品の運搬、保管及び取扱い注意事項

変形や損傷を防ぐ為に、各部品の運搬・保管には次の内容を推奨します。

また、部品組立て工程等での製品使用環境・組付け条件の下での安全な取扱いにつきましては、適時弊社営業担当に問い合わせ下さい。

1) 端子

端子は、リールからのほつれを防ぐため、針金などでしっかりとリールに固定して下さい。運搬・保管は、下記の方法で行って下さい。



運搬について

- ・リールは紙製なので、破損しないように注意して下さい。
- ・運搬時の衝撃を避けるため、梱包(保護)して下さい。
梱包時には、部品が変形や損傷を受けることがないように十分注意して下さい。
- ・落下などによる、強い衝撃を与えないように十分注意して下さい。

保管について

- ・端子(リール)は、運搬時に使用する梱包箱に入れて保管して下さい。
特に水、埃、油、有毒ガスから保護して、無保護状態で保管しないで下さい。
- ・端子(リール)は、直射日光を避け、室内で保管して下さい。
- ・端子(リール)は、高温多湿の場所を避けて保管して下さい。

2) オスハウジング(スペーサを含む)、メスハウジング(スペーサを含む)

運搬について

- ・ 運搬時の衝撃を避けるため、梱包(保護)して下さい。
梱包時には、部品が変形や損傷を受けないように十分注意して下さい。
- ・ 落下などによる、強い衝撃を与えないように十分注意して下さい。

保管について

- ・ 部品は、運搬時に使用する梱包箱に入れて保管して下さい。
特に水、埃、油、有毒ガスから保護して、無保護状態で保管しないで下さい。
- ・ 部品は、直射日光を避け、室内で保管して下さい。
- ・ 部品は、高温多湿の場所を避けて保管して下さい。

3. 端子圧着仕様

3-1. 圧着規格

圧着規格については、適時弊社営業担当にお問い合わせ下さい。

<注記>

- ・ 圧着の際は、必ず規格内で圧着して下さい。規格外の場合、加締部の固着力・電気抵抗が維持できず、製品の機能に支障をきたす恐れがあります。
- ・ 本内容については、弊社の圧着型を使用した場合に限りです。

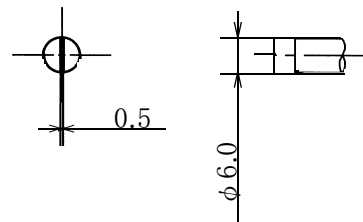
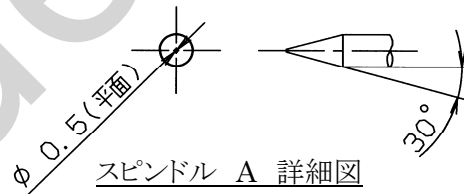
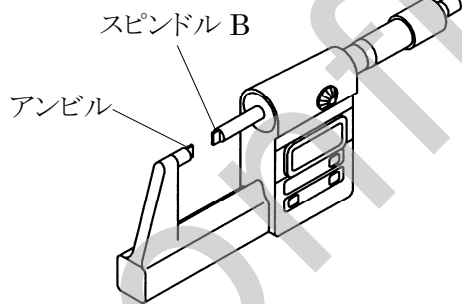
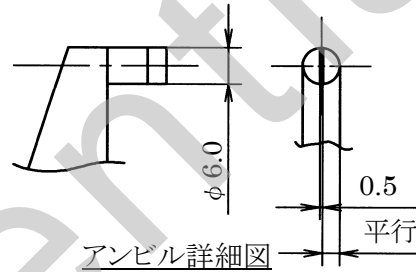
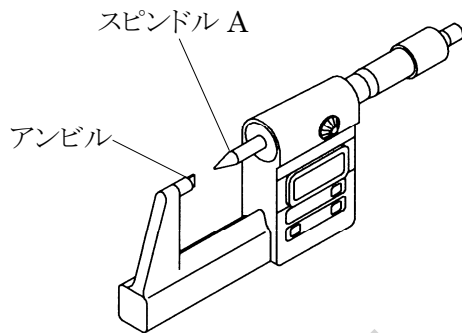
3-2. クリンプハイト及びクリンプワイドの測定器と測定方法

3-2-1. 測定器

マイクロメータを使用して測定して下さい。

マイクロメータは、下記仕様のアンビル、及びスピンドルを使用して下さい。

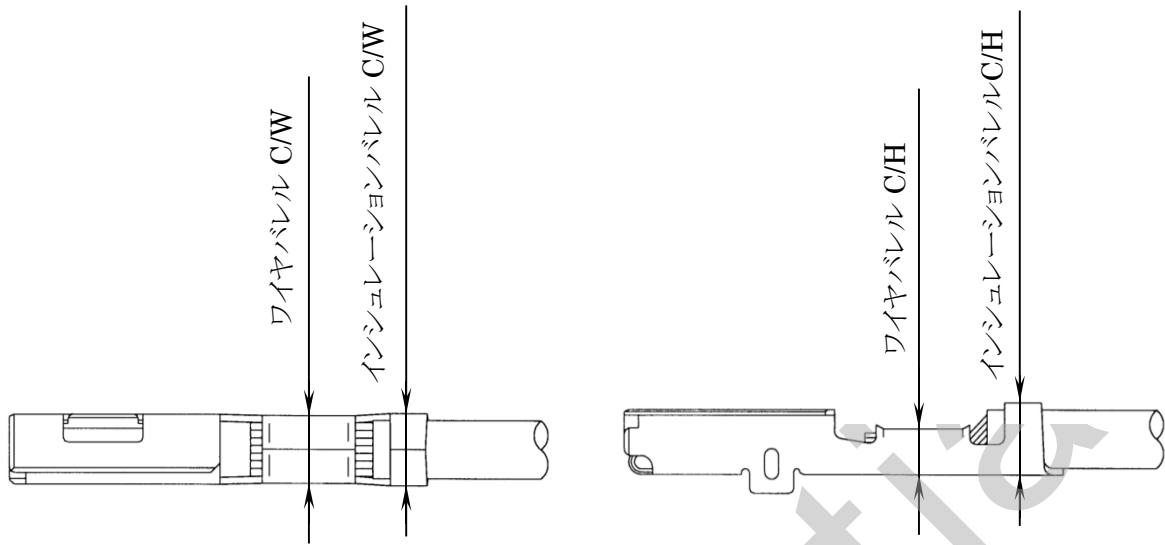
マイクロメータは、スタンドに固定して使用して下さい。



測定箇所	使用部品
ワイヤバレル クリンプハイト	スピンドル A
ワイヤバレル クリンプワイド	スピンドル B
インシュレーションバレル クリンプハイト	
インシュレーションバレル クリンプワイド	

3-2-2. 測定方法

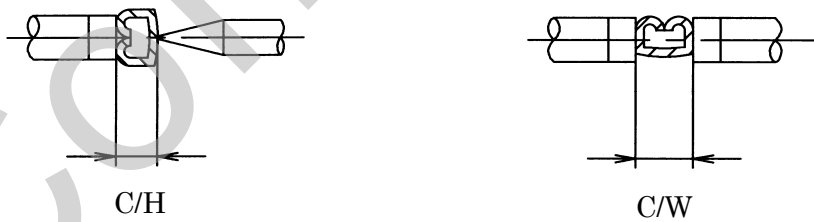
芯線圧着部及び絶縁体圧着部の寸法は、それぞれの圧着部中央を測定して下さい。



C/H: クリンプハイト
C/W: クリンプワイド

<注意事項>
C/Hは、この地点では測定しないで下さい。
(段差のある部分では測定しないで下さい。)

ワイヤバレル: マイクロメータを用いて、下図のように挟んで測定して下さい。

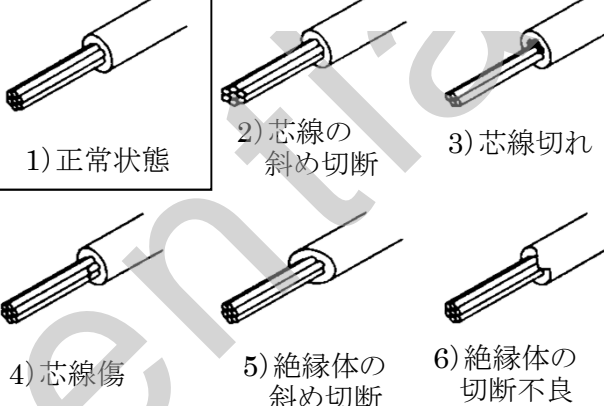
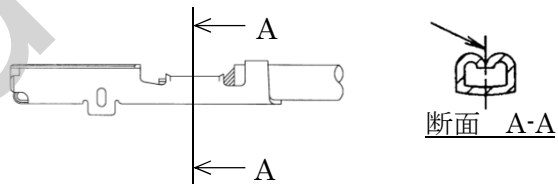
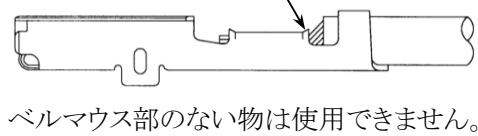
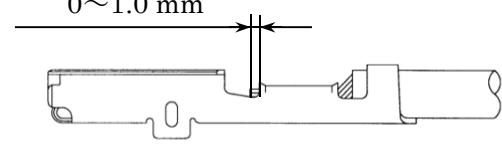
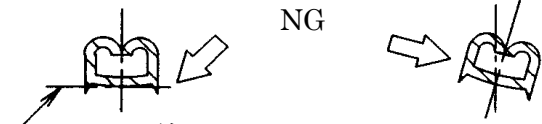


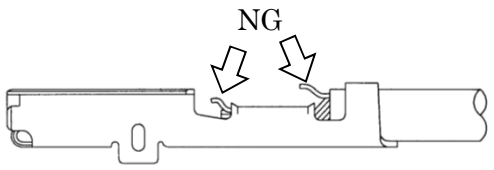
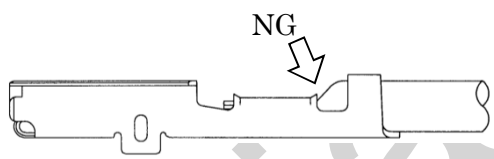
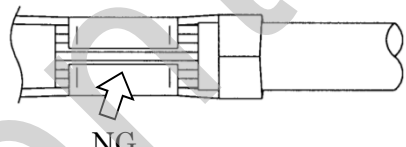
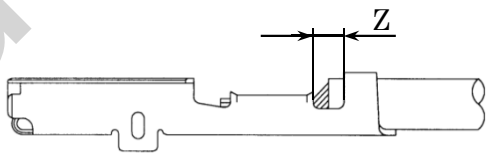
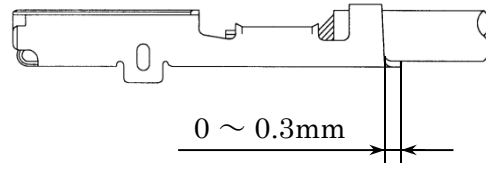
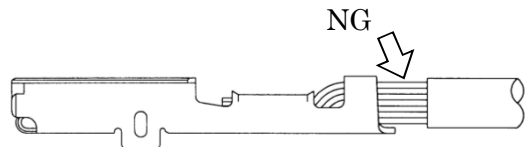
インシュレーションバレル: マイクロメータを用いて、下図のように挟んで測定して下さい。

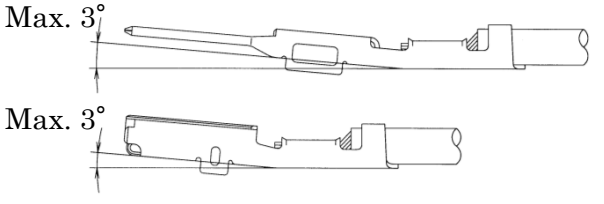
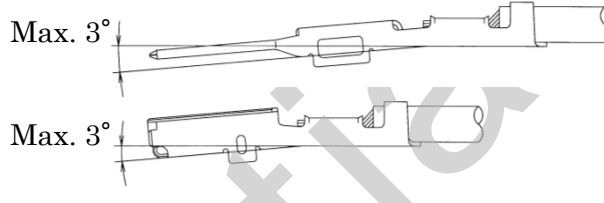
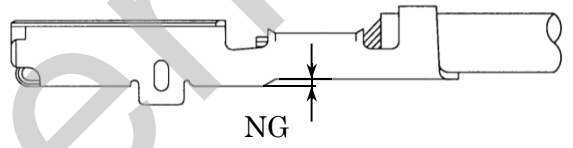
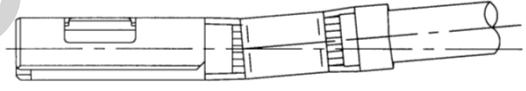
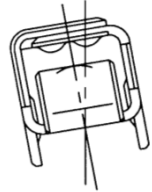
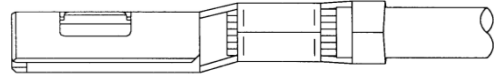


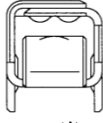
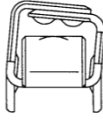
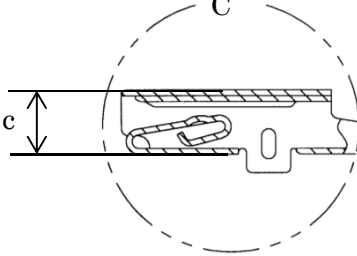
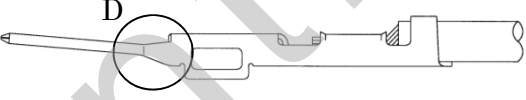
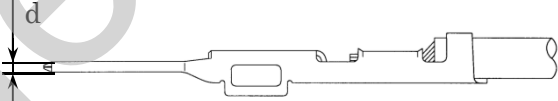
3-3. 端子圧着時の注意事項とチェック項目

- ・皮むきした電線は、すぐに圧着作業を行って下さい。
移動や保管は、芯線がばらけやすく不良の原因となりやすいので、避けて下さい。
- ・変形や損傷した端子は絶対に使用しないで下さい。
- ・圧着後は、速やかにハウジングに組付けて下さい。すぐに組付けない場合は、端子部を清潔なビニール袋などで保護して下さい。
- ・端子圧着時には、下記の項目を確認して下さい。
表内に寸法指示がある項目は、指示寸法内で圧着して下さい。
- ・圧着機を新規/変更で使用する場合には、タブ厚・箱部高さの機能に影響する部位を変形させない様注意して下さい。
また圧着前と後で寸法変化がないことを、寸法測定により確認して下さい。

部位	チェック項目	
1. 電線	電線皮むき 1) 正常状態 2) 芯線の斜め切断 3) 芯線切れ 4) 芯線傷 5) 絶縁体の斜め切断 6) 絶縁体の切断不良	
2. ワイヤバレル (オス・メス)	1) 正常圧着状態	本線基準に左右対象 
	ベルマウス	ベルマウス部を残す 
	芯線飛び出し 長さ	0~1.0 mm 
	2) 異常圧着状態 バリ及びびねじれ	NG  バリが本線を出ないようにして下さい。 断面 A-A

部位	チェック項目	
2. ワイヤバレル (オス・メス)	2) 異常圧着状態 芯線ほつれ	 <p>芯線がほつれているものは使用できません。</p>
	ワイヤバレルによる絶縁体圧着状態	
	芯線見え	 <p>芯線が見えているものは使用できません。</p>
3. インシュレーションバレル (オス・メス)	1) 正常圧着状態	 <p>絶縁体が、ワイヤバレルとインシュレーションバレルの間 (Z 区間) にあることを確認して下さい。</p>
	つなぎ出し長さ	 <p>0 ~ 0.3mm</p>
	2) 異常圧着状態 被覆圧着不足による絶縁体落ち	

部位	チェック項目	
4. 圧着による端子の変形 (オス・メス)	1) ベンドアップ	 <p>Max. 3°</p> <p>Max. 3°</p>
	2) ベンドダウン	 <p>Max. 3°</p> <p>Max. 3°</p>
	3) ワイヤバレルの段付き	 <p>NG</p>
	4) ねじれ	 <p>目視でねじれが認められるものは使用できません。</p>  <p>目視でねじれが認められるものは使用できません。</p>
	5) 送り不良	<p>NG</p> 

部位	チェック項目	
4. 圧着による端子の変形 (メス)	6) 箱の変形	<div style="display: flex; justify-content: space-around; align-items: center;"> <div style="text-align: center;">  <p>正常</p> </div> <div style="text-align: center;">  <p>NG</p> </div> </div> <div style="text-align: center; margin-top: 20px;">  </div> <p>C部に变形があるものは使用できません。 圧着前と後でc寸法を測定し、寸法変化がないことを確認すること。</p>
(オス)	7) タブの変形	<div style="text-align: center; margin-bottom: 20px;">  </div> <p>D部に目視で変形が認められるものは、 使用できません。</p> <div style="text-align: center; margin-bottom: 20px;">  </div> <p>圧着前と後でd寸法を測定し、寸法変化がないことを確認すること。</p>

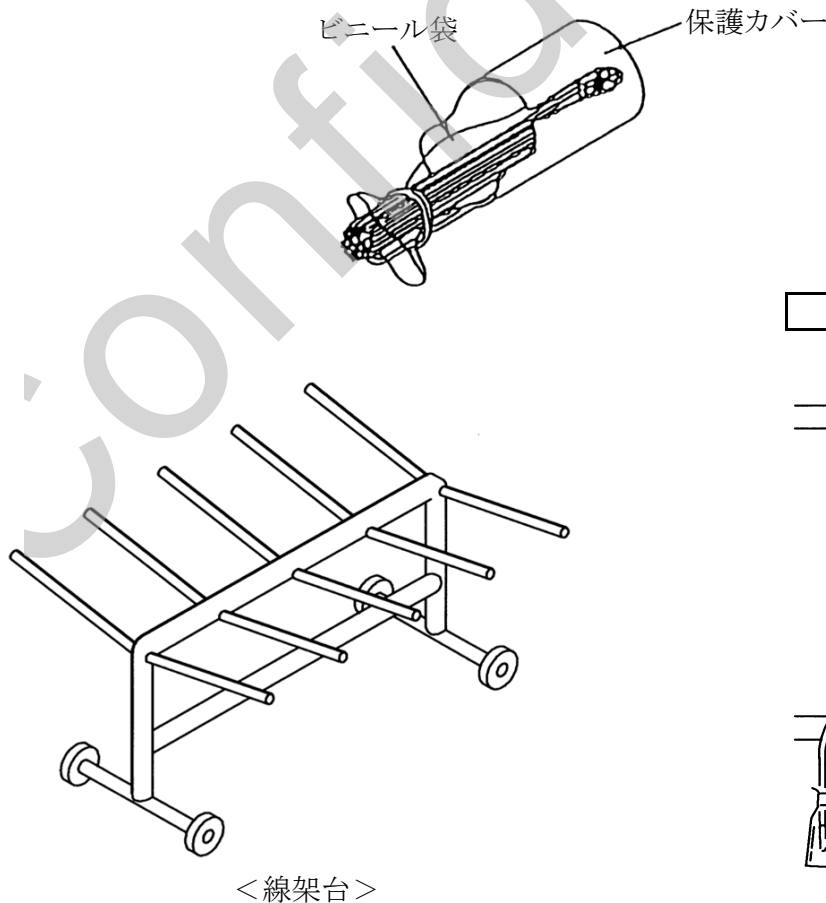
4. 端子圧着済品の取扱い

端子圧着後は速やかにハウジングに組付けて下さい。

但し運搬・保管の際には、変形や損傷が発生しやすいため、下記項目を守って下さい。

- 端子圧着済品は、ばらばらにならないようにゴムなどで束ねて下さい。
束ね本数が多すぎると、端子同士の引っ掛かりや自重による変形や損傷の発生が考えられますので、一束の本数は100本以下として下さい。
束ねる時に、端子先端を叩いて揃えないで下さい。
- 端子圧着済品にはビニール袋を被せて、埃から保護して下さい。
運搬・保管の際は保護カバーを使用し、ハウジングに組付ける直前までビニール袋・保護カバーを外さないで下さい。
- 運搬は、線架台又は蓋付きのポリケース通い箱にて行い、端子圧着済品を積み重ねしないで下さい。
- 線架台に掛ける際は、端子先端が地面につかないよう留意して下さい。
- 投げ込みや投げ降しは絶対にしないで下さい。

端子圧着済電線の処理例

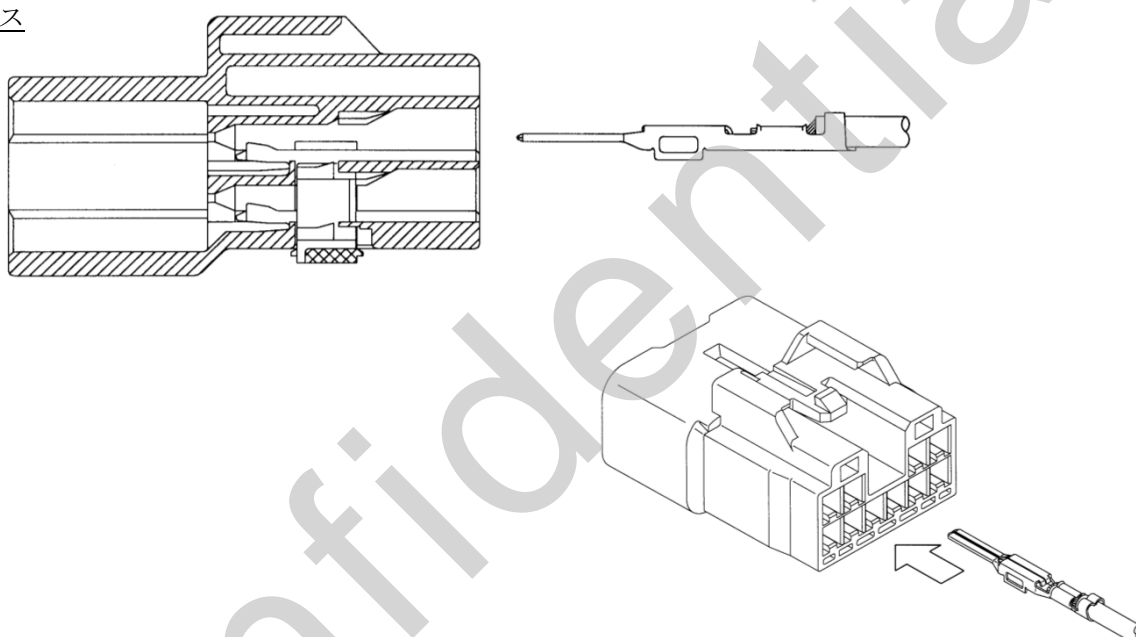


5. 端子とスペーサの組付け

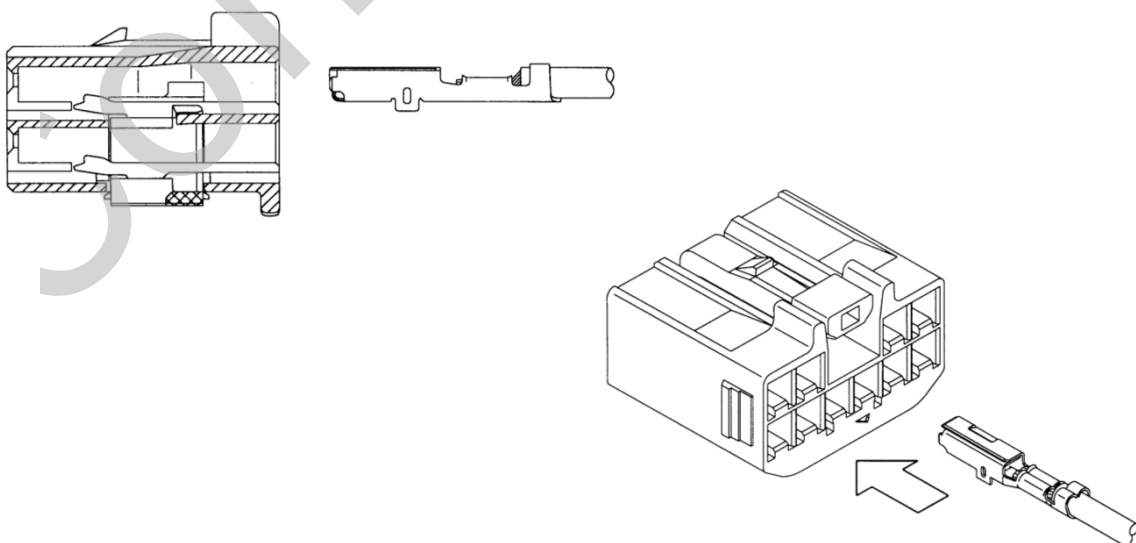
5-1. ハウジングへのオス・メス端子挿入

- 1) 端子の挿入前にスペーサが仮係止位置にあることを確認して下さい。
スペーサが仮係止位置でない時は、仮係止位置に戻してから作業を行って下さい。
(6-3、6-4. 参照)
- 2) 端子に変形や損傷がないか確認して下さい。
- 3) 下図のように、端子とハウジングの向きを合わせ、端子をハウジングに挿入して下さい。
端子が係止する時の「カチン」という音を確認して下さい。
- 4) 電線を軽く引っ張って、端子が確実に係止されていることを確認して下さい。

オス



メス

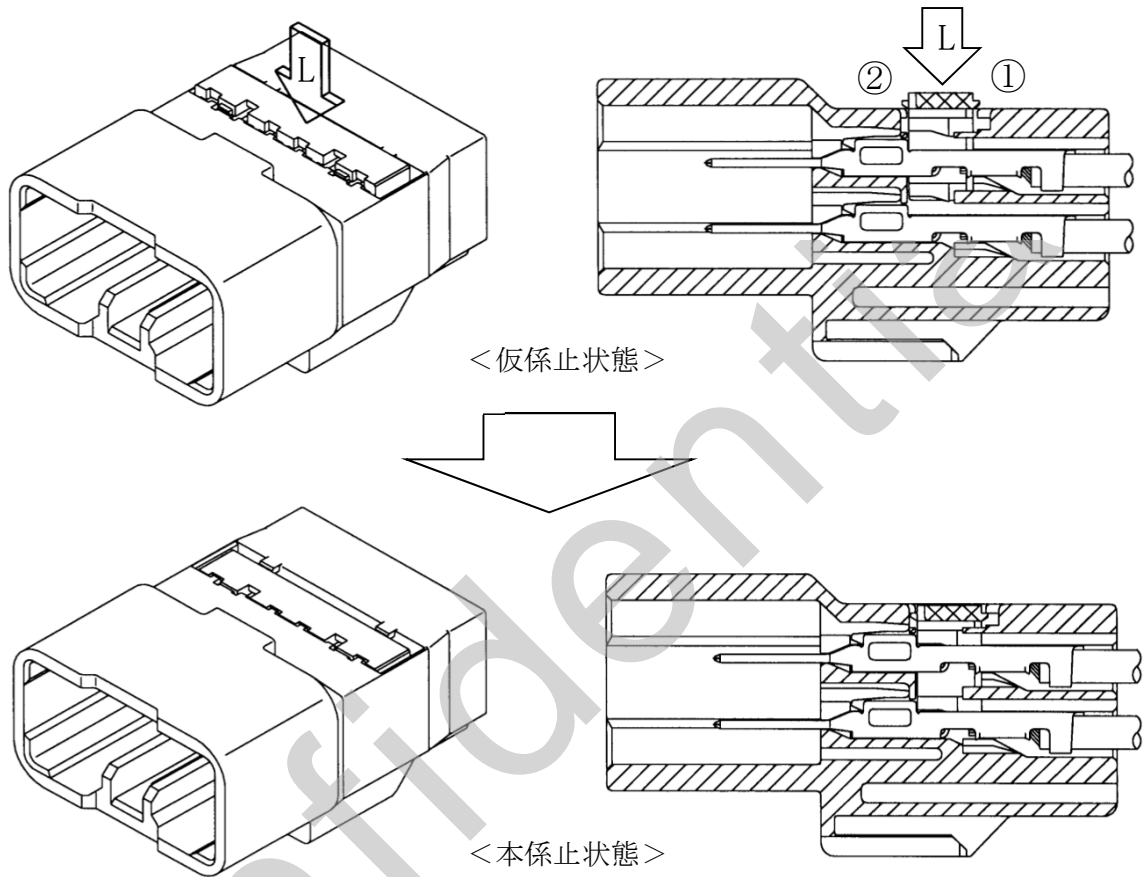
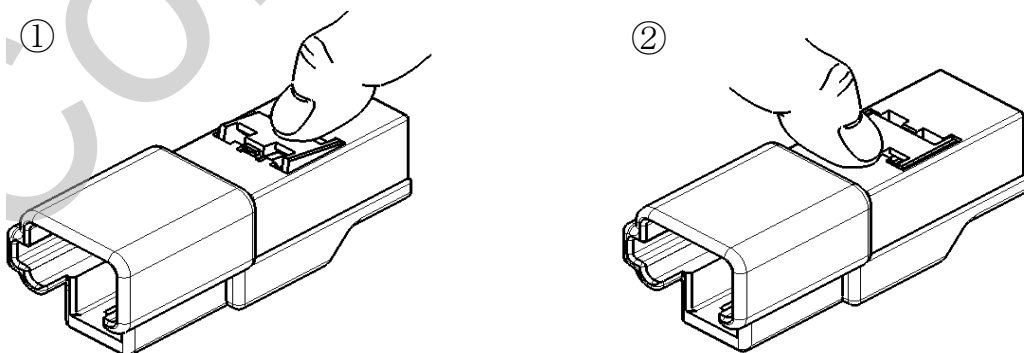


<注意事項>

- ・ 変形や損傷があった場合は、新しい部品と交換して下さい。

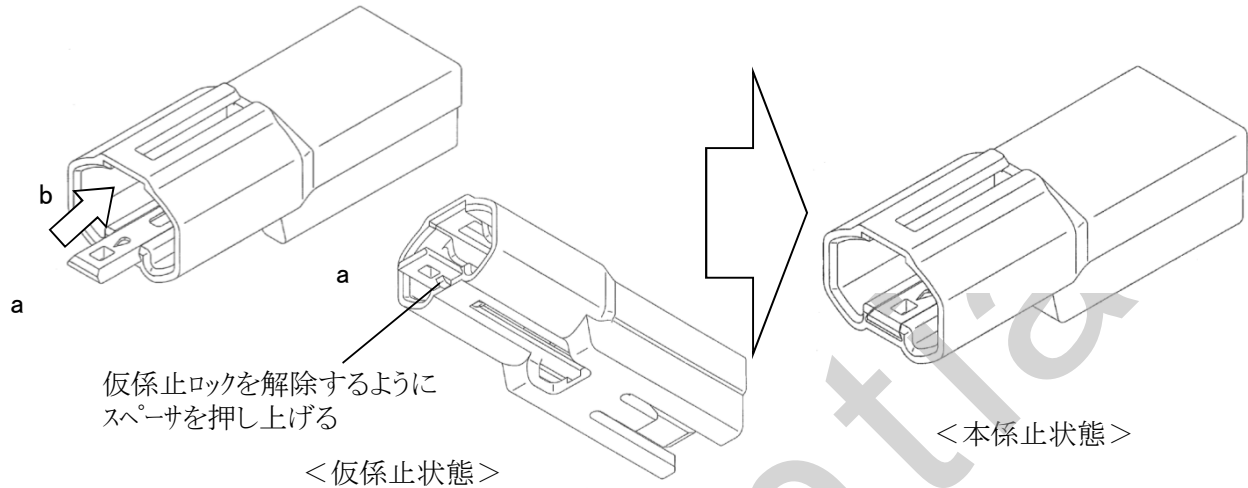
5-2. オススペーサの組付け(本係止作業)

- 1) 端子挿入後、矢印 L の方向へ押し、スペーサを本係止位置に動かして下さい。
2段タイプのスペーサ挿入時爪ダレがおきない様に水平もしくは、①側から行ってください。
1段タイプの本係止作業については、必ず①を挿入してから②を挿入してください。
- 2) スペーサが確実に本係止されていることを確認して下さい。

1段タイプ

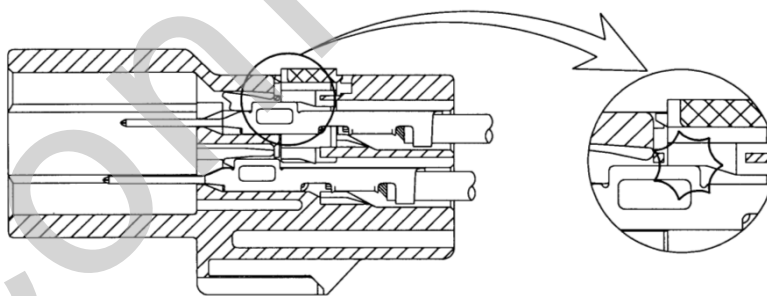
オススペーサの組付け:7282-4424(本係止作業)

- 1) 端子挿入後、矢印 a の方向へ押し上げながら、矢印bの方向へ押し込み、スペーサを本係止位置まで動かして下さい。
- 2) スペーサが確実に本係止されていることを確認して下さい。



<注意事項>

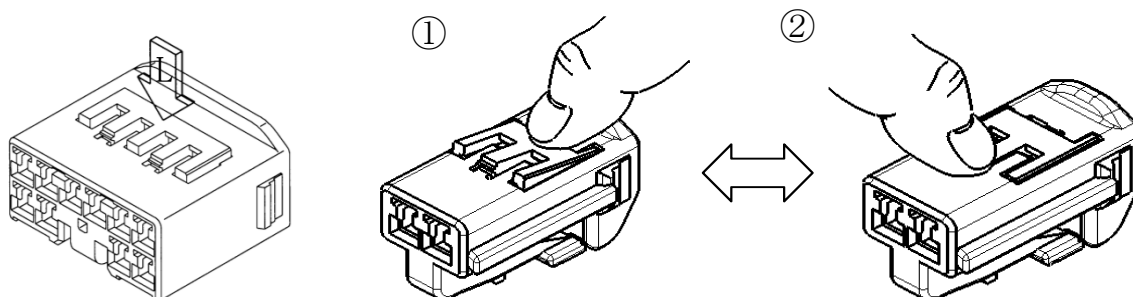
- ・ 部品を変形させないで下さい。
損傷、又は、スペーサの爪が潰れて機能に有害な変形をさせてしまった場合は新しい部品と交換して下さい。
- ・ 下記の状態にある場合、スペーサを本係止出来ません。
 - * 端子がキャビティ内へ完全に挿入されていない。(端子中途挿入状態)
 - * 端子が誤方向で挿入されている。(端子逆挿入状態)
 無理に押し込んでしまった場合は、新しい部品と交換して下さい。



端子中途挿入状態

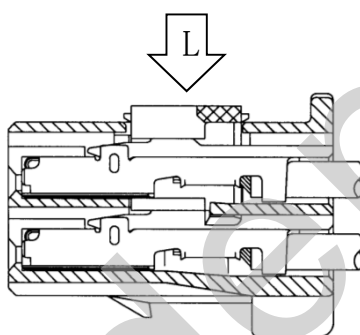
5-3. メススペーサの組付け(本係止作業)

- 1) 端子挿入後、矢印 L の方向にスペーサを本係止して下さい。スペーサ組付けは、水平方向、①側→②側、または②側→①側で作業し、スペーサの爪ダレがおきない様に注意して下さい。

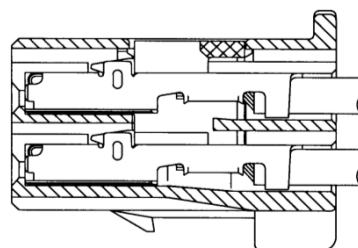
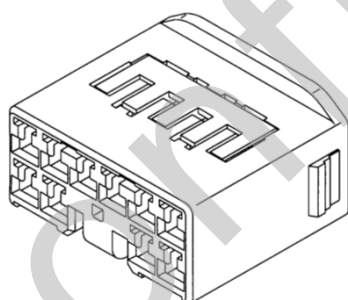


- 2) スペーサが確実に本係止されていることを確認して下さい。

< 仮係止状態 >

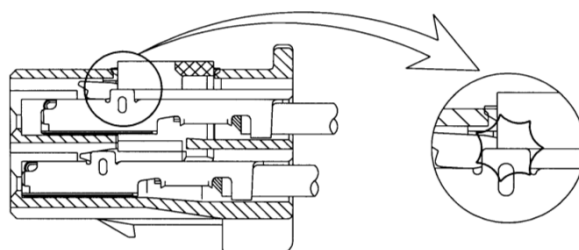


< 本係止状態 >



< 注意事項 >

- 部品を変形させないで下さい。
損傷、又は、スペーサの爪が潰れて機能に有害な変形をさせてしまった場合は新しい部品と交換して下さい。
- 下記の状態にある場合、スペーサを本係止出来ません。
 - * 端子がキャビティ内へ完全に挿入されていない。(端子中途挿入状態)
 - * 端子が誤方向で挿入されている。(端子逆挿入状態)
 無理に押し込んでしまった場合は、新しい部品と交換して下さい。

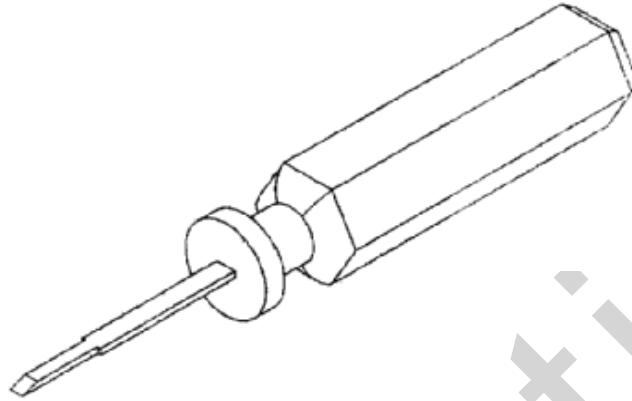


端子中途挿入状態

6. 端子とスペーサの取外し

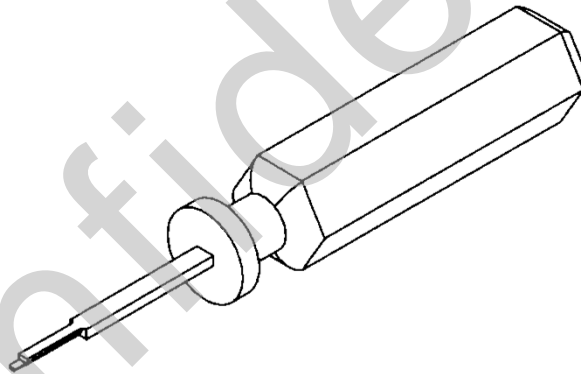
6-1. スペーサ解除及び端子抜き治具
下記の治具を使用して下さい。

- 端子抜き治具

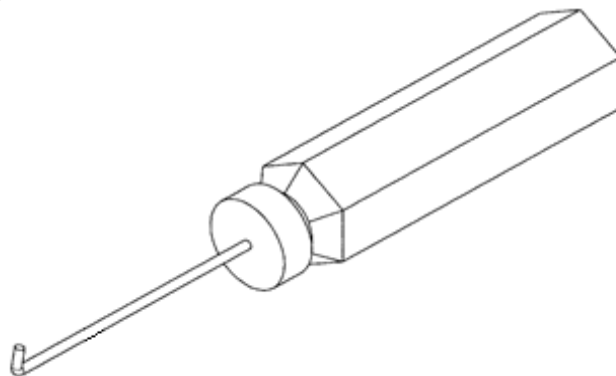


品番:49YA000056(1-15)

- スペーサ解除治具



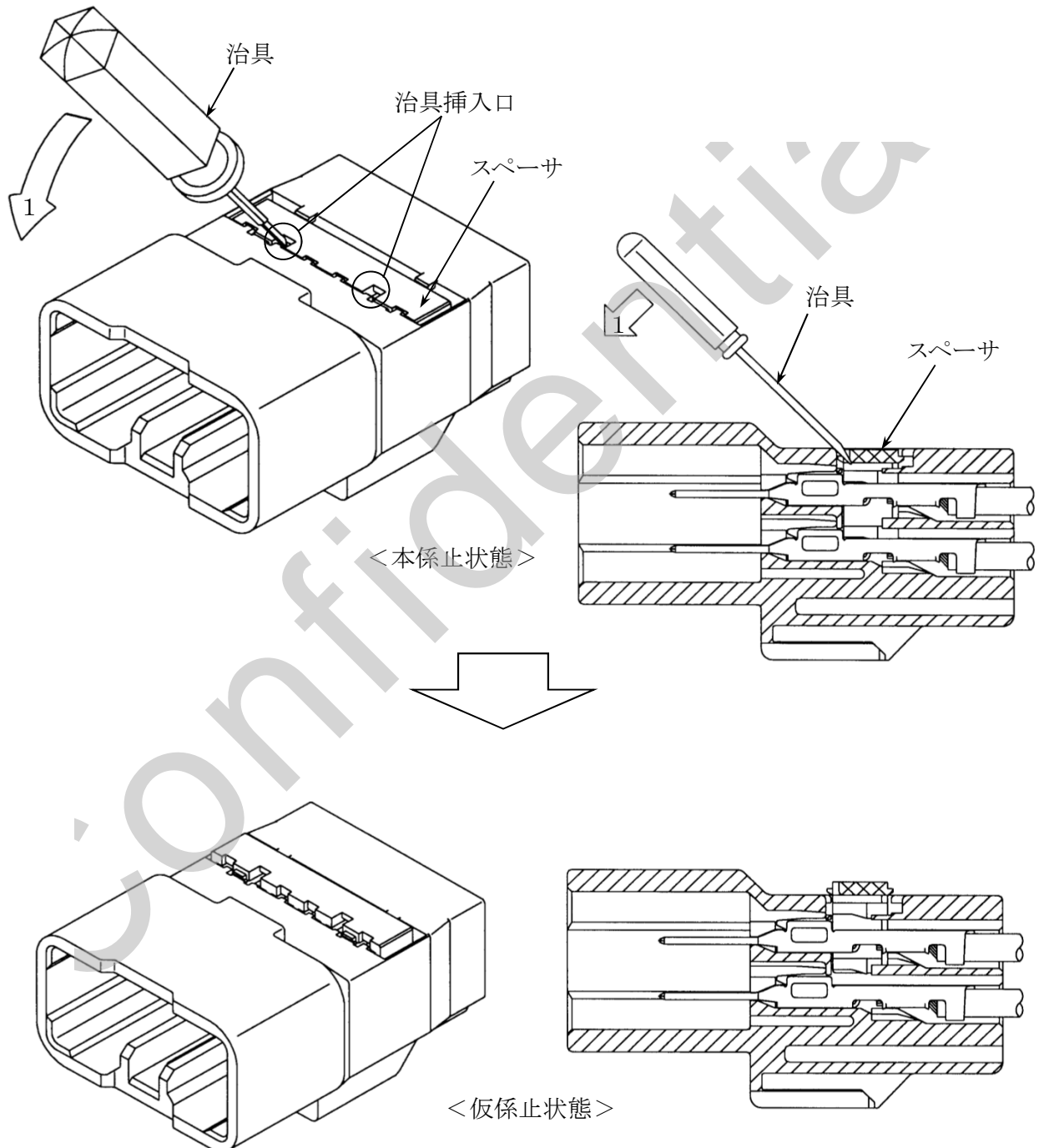
品番:49YA000078(1-08)



7282-4424用 品番:49YA000064(ZF)

6-2. オススペーサの本係止解除

- 1) 下図に示すように治具(6-1.参照)をスペーサの治具挿入口に挿入して下さい。
- 2) 治具を矢印1の方向に軽く引っ張り、スペーサを仮係止位置に移動させて下さい。
この時、スペーサを上げすぎると仮係止用突起を破壊してしまうので注意して下さい。
- 3) スペーサが確実に仮係止位置に戻っていることを確認して下さい。

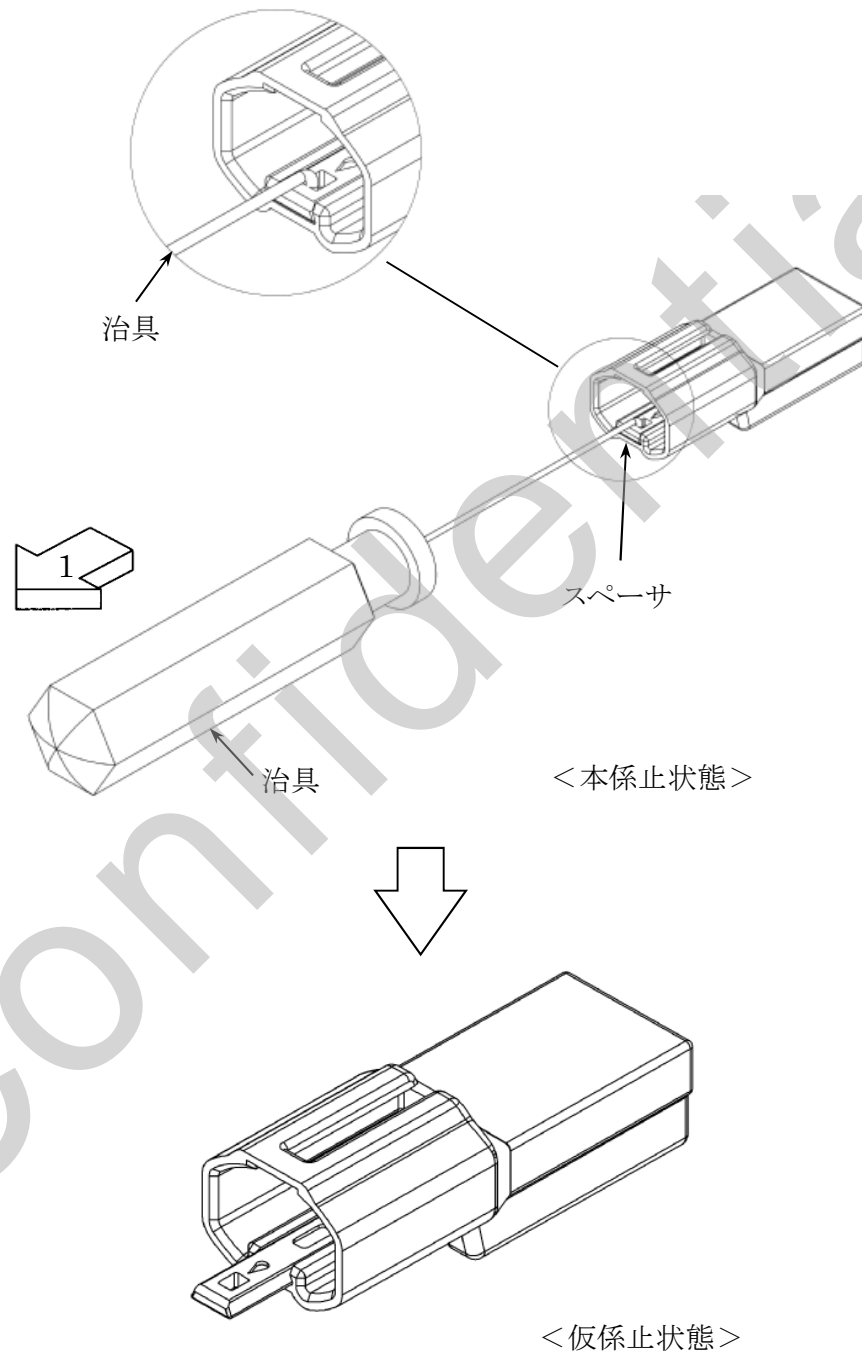


<注意事項>

- 部品を変形、損傷させないで下さい。
損傷、又は、スペーサの爪が潰れて機能に有害な変形をさせてしまった場合は新しい部品と交換して下さい。

オススペーサの本係止解除 (7282-4424)

- 1) 下図に示すように治具 (6-1.参照) をスペーサへ挿入して下さい。
- 2) 治具を矢印1の方向に軽く引っ張り、スペーサを仮係止位置に移動させて下さい。
- 3) スペーサが確実に仮係止位置に戻っていることを確認して下さい。

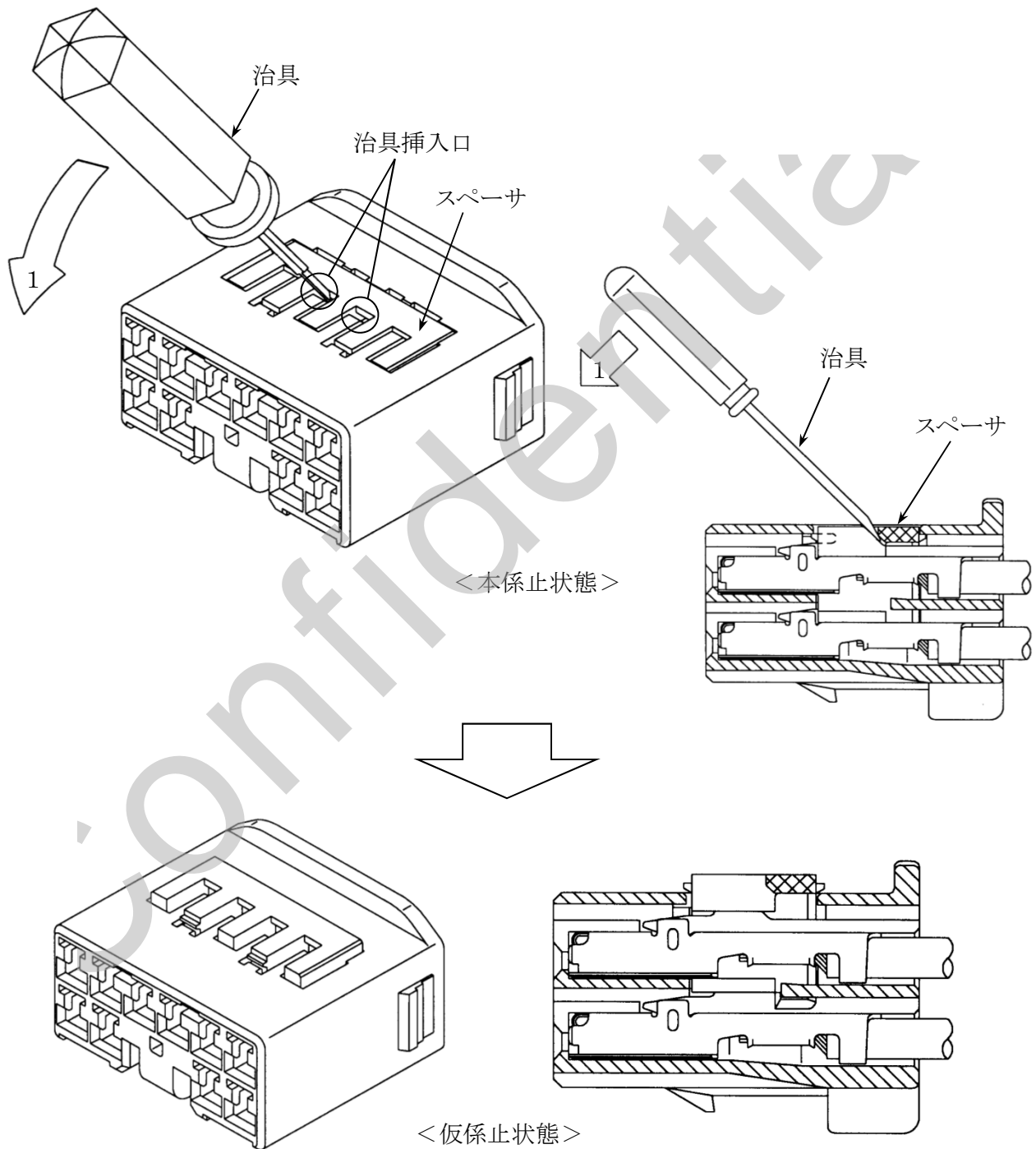


＜注意事項＞

- 部品を変形、損傷させないで下さい。
変形や損傷させてしまった場合は、新しい部品と交換して下さい。

6-3. メススペーサの本係止解除

- 1) 下図に示すように治具(6-1.参照)をスペーサの治具挿入口に挿入して下さい。
- 2) 治具を矢印1の方向に軽く引っ張り、スペーサを仮係止位置に移動させて下さい。
この時、スペーサを上げすぎると仮係止用突起を破壊してしまうので注意して下さい。
- 3) スペーサが確実に仮係止位置に戻っていることを確認して下さい。



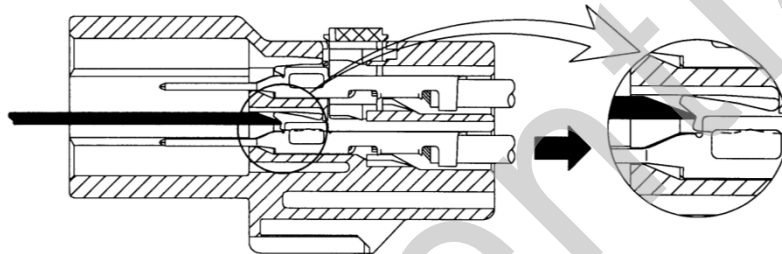
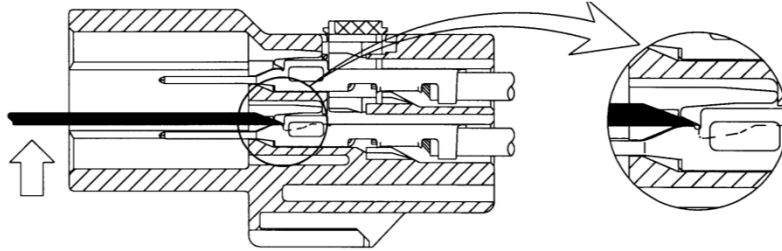
<注意事項>

- 部品を変形、損傷させないで下さい。
損傷、又は、スペーサの爪が潰れて機能に有害な変形をさせてしまった場合は新しい部品と交換して下さい。

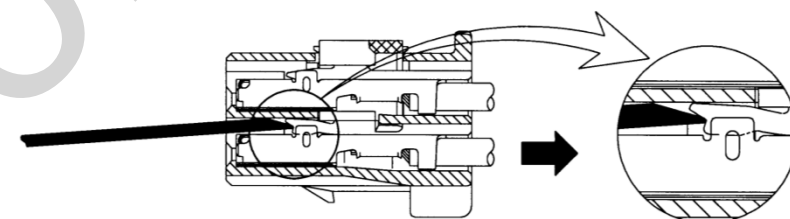
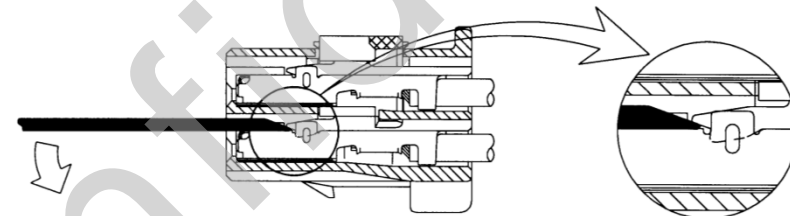
6-4. オス・メス端子取外し

- 1) 下図のような向きで、抜き治具(6-1.参照)をハウジングランスのキーと端子の間に真っ直ぐ挿入し、ハウジングのランス係止を解除して下さい。
- 2) そのまま、電線を黒矢印の方向へ軽く引っ張り、端子をキャビティから抜いて下さい。

オス



メス



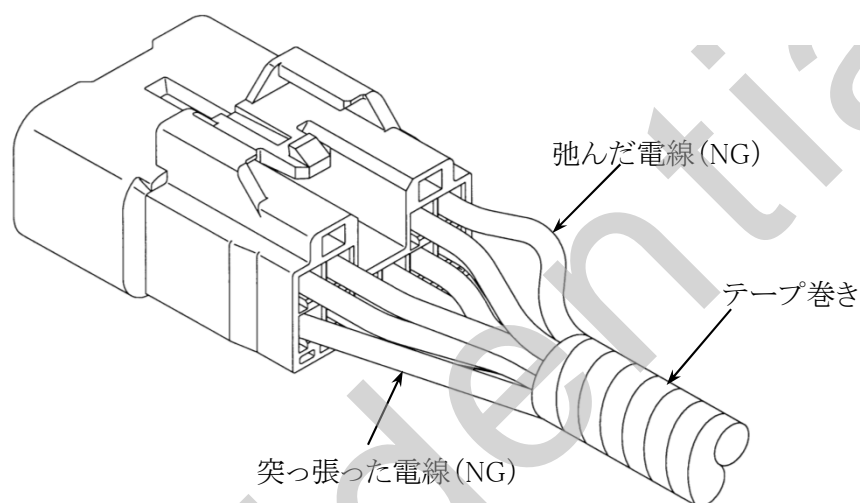
<注意事項>

- ・ 端子取外し操作は本取扱説明書の作業徹底が出来る様十分に教育された技術員によって行って下さい。
取外し過程において十分に教育されていない技術員によって端子抜き作業をすることは、端子やコネクタにダメージを与える結果となります。
- ・ 端子がハウジングから容易に抜けない場合は、上記の作業を最初からやり直して下さい。
- ・ ランスを破損する恐れがあるため、抜き治具を挿入する際はハウジングに対し真っ直ぐ挿入し、押し込み過ぎないように注意して下さい。
- ・ 部品を変形や損傷させないで下さい。
変形や損傷させてしまった場合は、新しい部品と交換して下さい。

7. ワイヤハーネス組立て

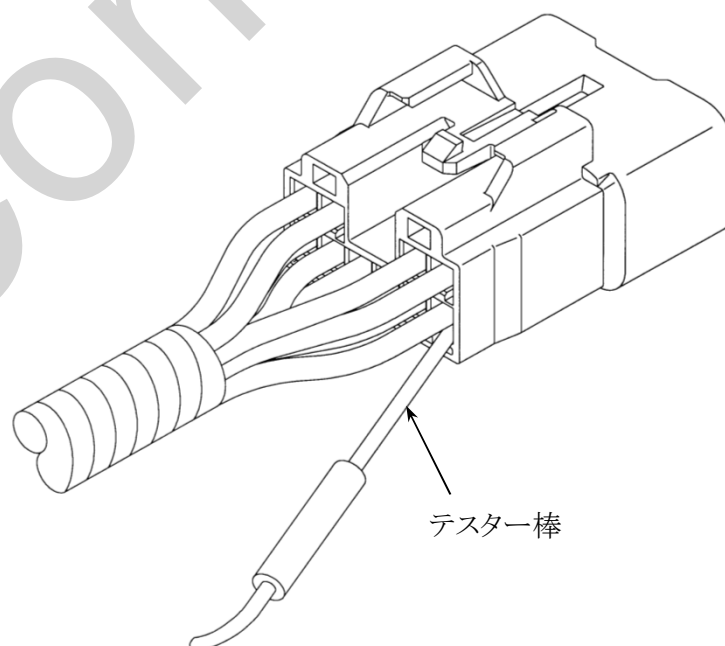
7-1. ワイヤハーネス組立て時の注意事項

- 1) 超音波にて部品(電線、端子など)の接続を行う場合は、部品に悪影響を及ぼさないことを確認の上行って下さい。
- 2) 全ての電線に均一な引張力がかかるようにテープ巻きを行って下さい。
特定の電線が突っ張るようなテープ巻きをすると、引張力がその電線に集中し、端子抜けなどの悪影響を及ぼします。
- 3) 部品を変形させないで下さい。
変形や損傷させてしまった場合は、新しい部品と交換して下さい。



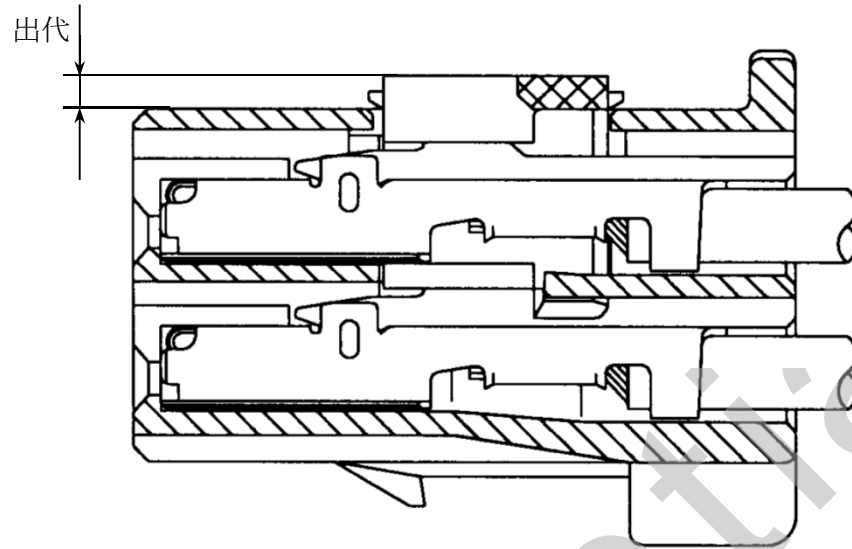
7-2. 導通検査時の注意事項

テスター等で導通や電圧等を調べる時、テスター棒は必ず図の様に、電線側から差し込んで下さい。
差し込めない場合には、同一の種類のコネクタを用意し、それを使用してチェックして下さい。



7-3. 端子未挿入検知

端子未挿入検知については、目視ではなくスペーサの出代(下図参照)を、チェッカー治具で確認して下さい。

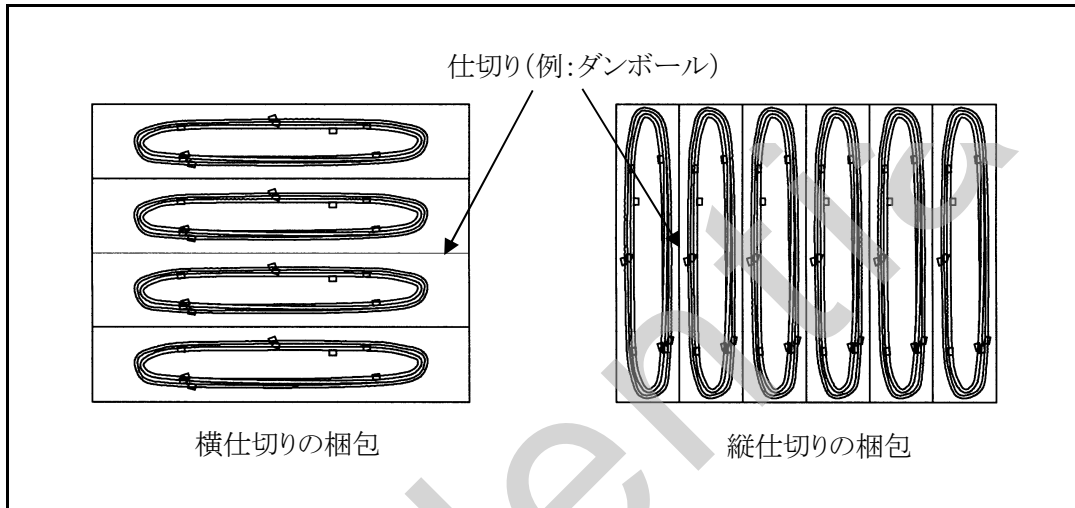


8. ワイヤハーネス梱包時の注意事項

他の多くのプラスチック製品同様、コネクタも運搬や保管中に外力が加わると変形・損傷する可能性があります。

コネクタの変形や損傷を防ぐために、以下の指示に従って下さい。

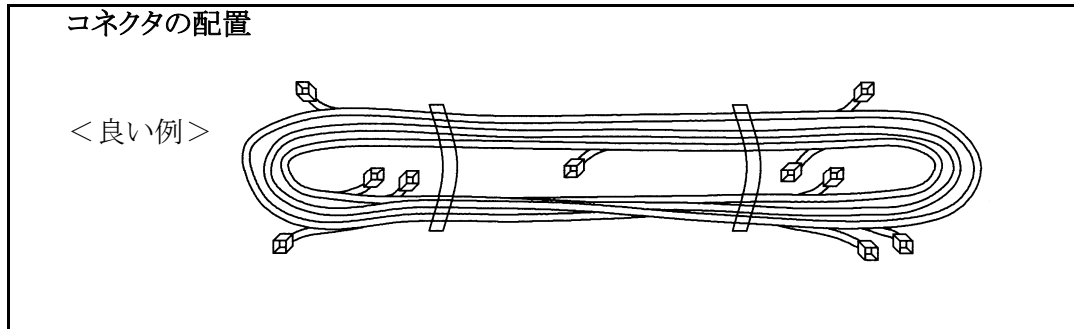
- 1) ワイヤハーネスの梱包形態が多層となる場合、各ワイヤハーネスの荷重が他のワイヤハーネスのコネクタを変形・損傷させることがあります。
 下図のように、各層毎にダンボールの縦・横仕切りや内部支えを使用し、荷重を均一にしてコネクタの変形や損傷を防いで下さい。



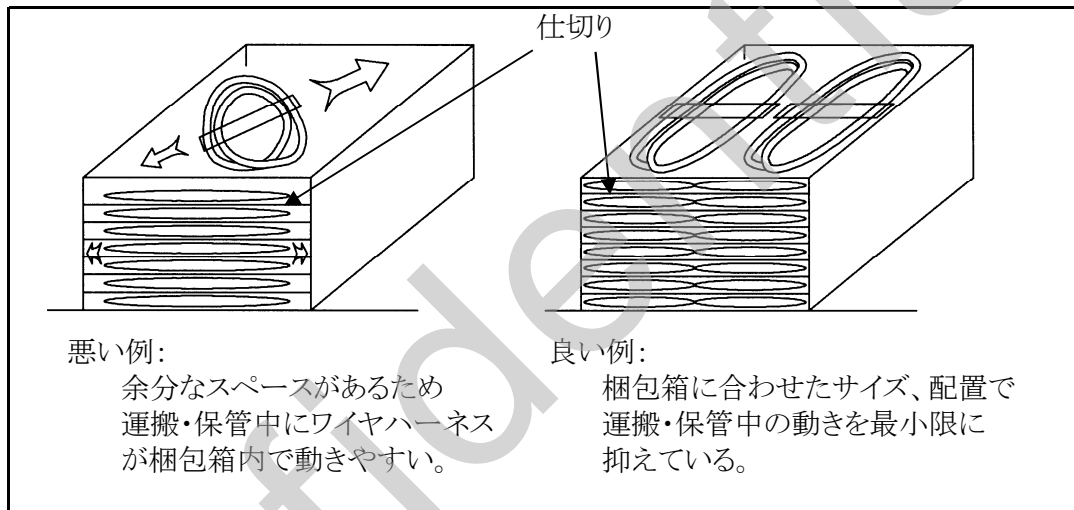
- 2) ジャンクションブロック、リレーボックス、プロテクター、ブラケットのような重いものや大きなものは、これらの部品の重量がコネクタに加わらないように、梱包箱や仕切りの底に配置して下さい。

	<p>悪い例</p>
	<p>良い例</p>

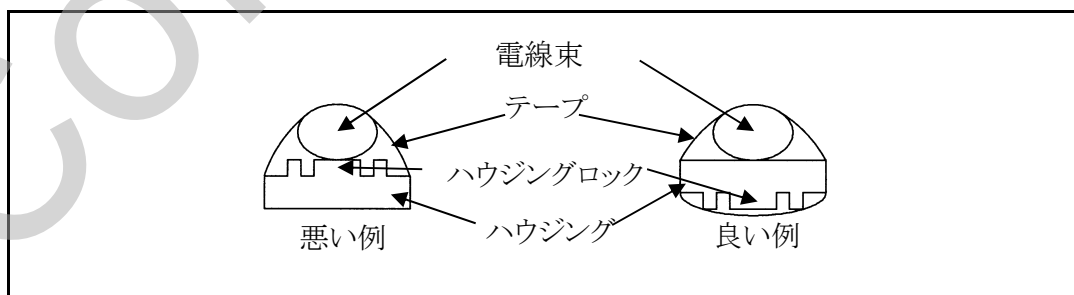
- 3) ワイヤハーネスの重量がかからないように、コネクタはワイヤハーネス束の外側か内側へ配置して下さい。



- 4) 運搬・保管中にワイヤハーネスが動かないように、梱包箱に合うサイズで束ねて下さい。



- 5) コネクタをワイヤハーネスにテープ止めする場合は、ハウジングロックや他の弾性部に電線束が当たらないような配置として下さい。



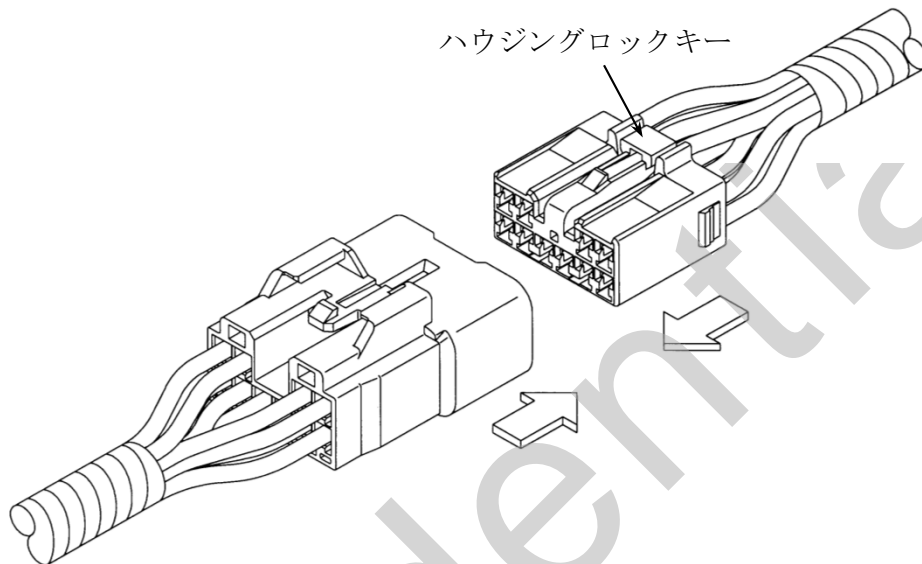
- 6) 車載のために梱包箱からワイヤハーネスを取り出す際は、ワイヤハーネスの絡みに注意し、コネクタの変形や損傷を防いで下さい。

- 7) 運搬・保管後には、コネクタに変形や損傷がないか確認して下さい。

9. コネクタの嵌合・離脱

9-1. コネクタの嵌合

- 1) スペーサが本係止されていることを確認して下さい。
- 2) 下図のような向きで、オス・メスコネクタが係止する時の「カチン」という音がするまで、矢印方向に押し込んで下さい。
- 3) オス・メスコネクタを軽く引っ張り、確実に係止していることを確認して下さい。

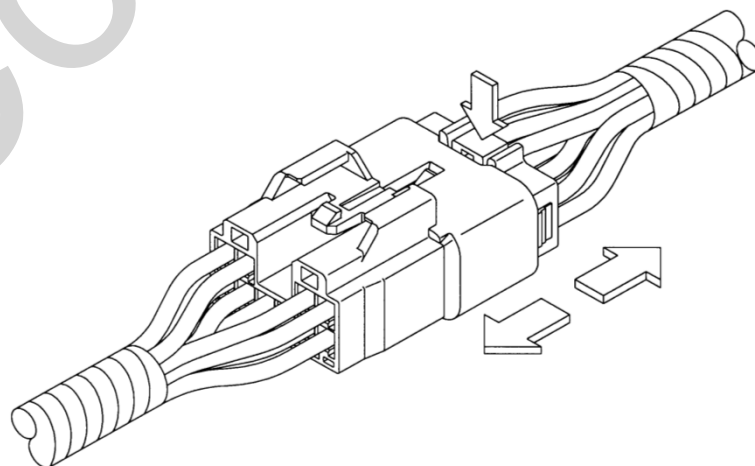


<注意事項>

- ・ 斜め嵌合しないで下さい。
- ・ ハウジングロックキーを押しながら嵌合しないで下さい。

9-2. コネクタの離脱

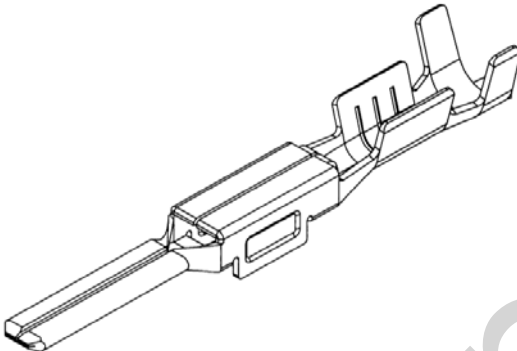
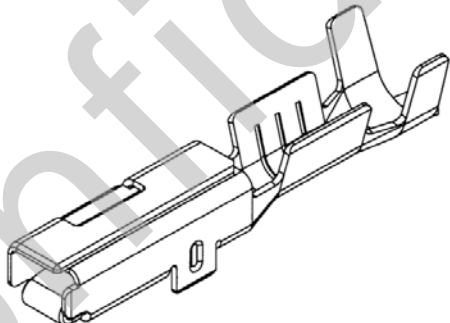
- 1) ハウジングロックキーを押え、ハウジングロックを解除して下さい。
- 2) ハウジングロックキーを押えたまま、下図のようにオス・メスコネクタを矢印方向に引っ張って離脱して下さい。

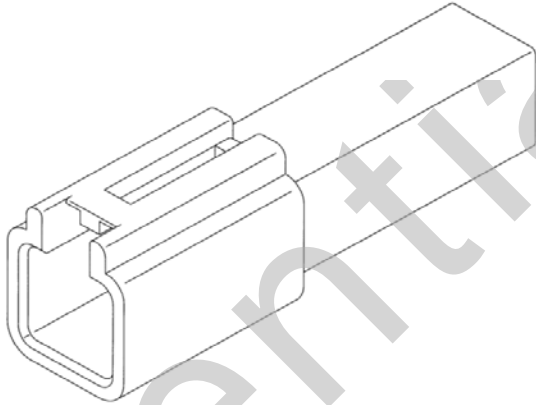
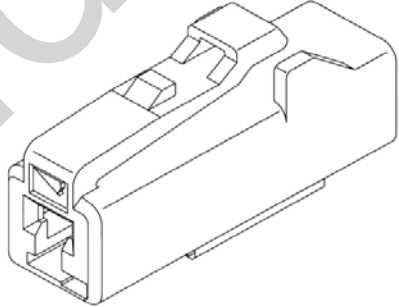


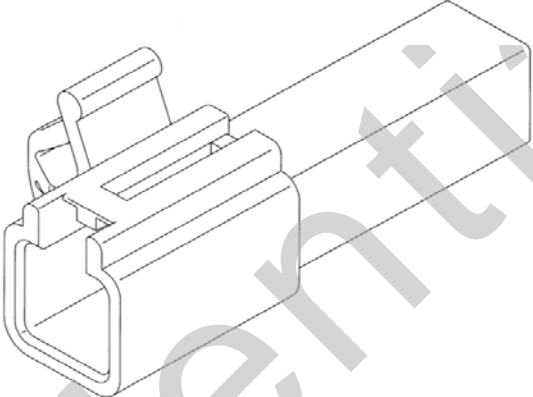
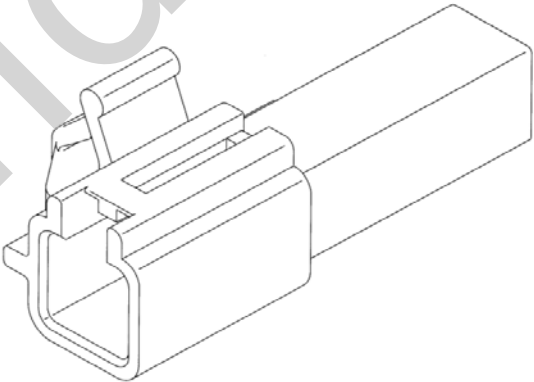
<注意事項>

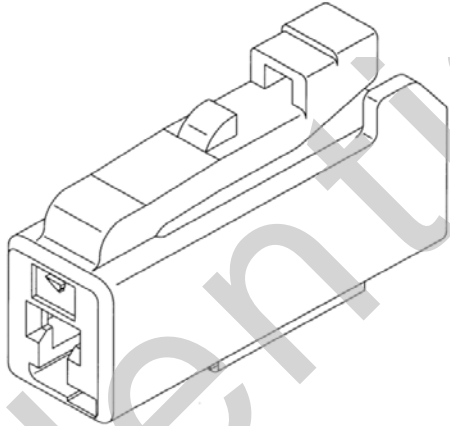
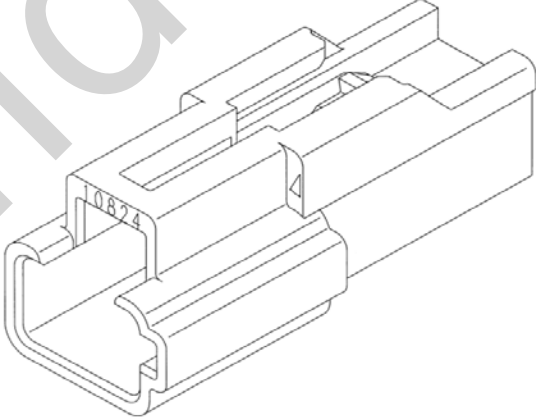
- ・ 電線を持って引っ張らないで下さい。

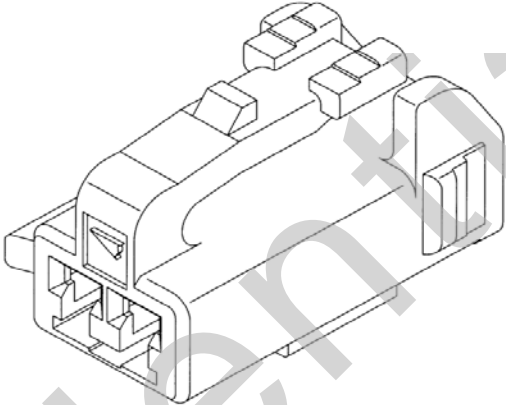
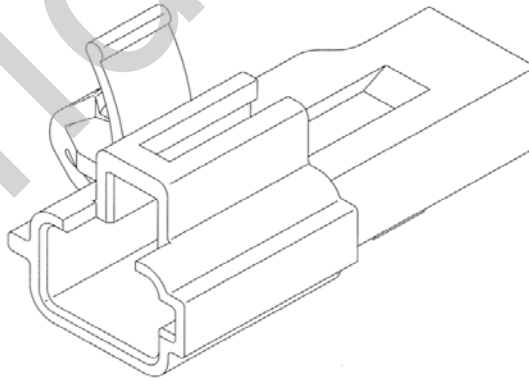
構成部品一覧表

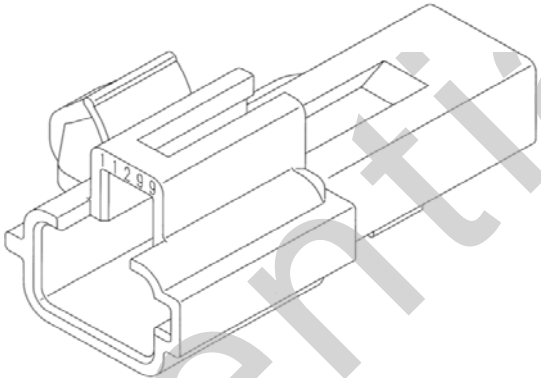
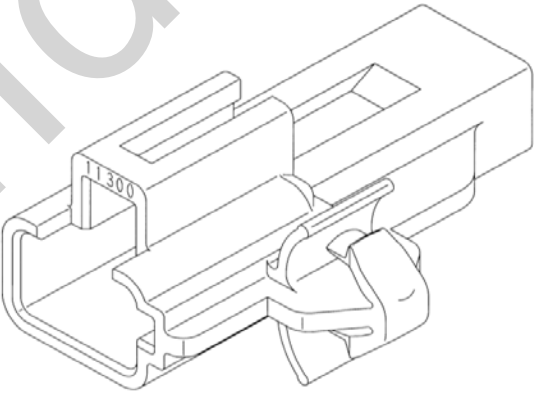
矢崎品番	矢崎品名	形状	適用電線サイズ	めっき処理
7114-4020	2.3II TERMINAL MALE		AVSS 0.3 ~ AVS 0.5	TIN PLATING
7114-4021	↓		AVS 0.5 ~ AVS 1.25	
7114-4022	↓		AVSS 2.0	
7114-1447	↓		AVS 0.5 ~ AVS 1.25	
7114-4020-08	↓		CAVS 0.3 ~ CAVS 0.5	GOLD PLATING
7114-4052-08	↓		AVSS 0.3 ~ AVS 0.5	
7114-4053-08	↓		AVS 0.5 ~ AVS 1.25	
7116-4020	2.3II TERMINAL FEMALE		AVSS 0.3 ~ AVS 0.5	TIN PLATING
7116-4021	↓		AVS 0.5 ~ AVS 1.25	
7116-4022	↓		AVSS 2.0	
7116-1460	↓		AVS 0.5 ~ AVS 1.25	
7116-4624-02	↓		CHFUS 0.22 ~ HFSS 0.35	
7116-4626-02	↓		CHFS1.5 ~ AVSS 2.0	
7116-5041-02	2.3II TERMINAL FEMALE (LOW INSERTION FORCE TYPE)		AVSS 0.3 ~ AVS 0.5	
7116-5042-02	↓		AVS 0.5 ~ AVS 1.25	
7116-5043-02	↓		AVSS 2.0	
7116-5035-02	↓		CHFUS 0.22 ~ HFSS 0.35	
7116-5036-02	↓		CHFS1.5 ~ AVSS 2.0	
7116-4020-08	2.3II TERMINAL FEMALE		CAVS 0.3 ~ CAVS 0.5	GOLD PLATING
7116-4052-08	2.3II TERMINAL FEMALE		AVSS 0.3 ~ AVS 0.5	
7116-4053-08	2.3II TERMINAL FEMALE		AVS 0.5 ~ AVS 1.25	
7116-5098-02	2.3II TERMINAL FEMALE (LOW INSERTION FORCE TYPE)		CHFUS 0.13	TIN PLATING

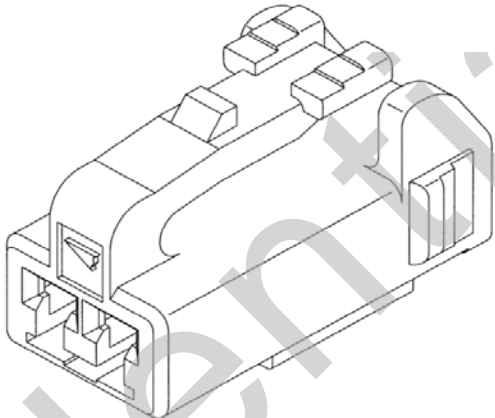
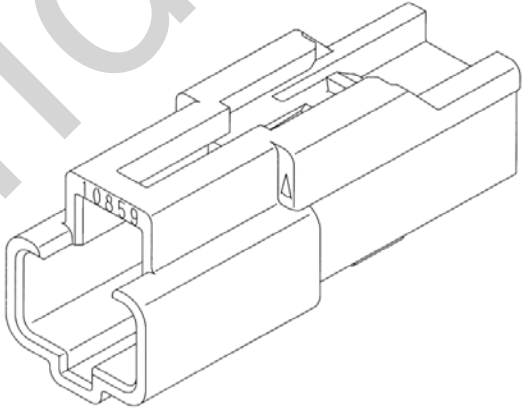
矢崎品番 (矢崎品名)	形 状	備 考
<p>7282-1010 (2.3 II 1P CONNECTOR SUB ASSEMBLY MALE)</p>		<p>HOUSING : 7182-1010 SPACER : 7157-4088</p>
<p>7283-1010 (2.3 II 1P CONNECTOR SUB ASSEMBLY FEMALE)</p>		<p>HOUSING : 7183-1010 SPACER : 7157-4089</p>

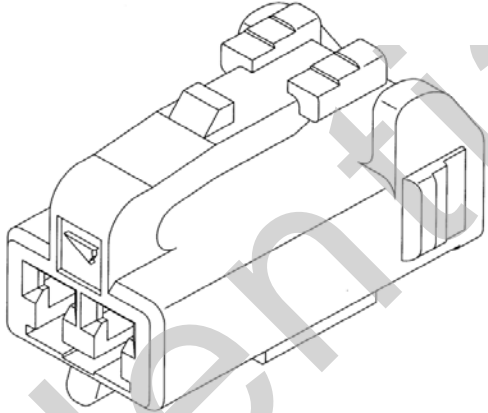
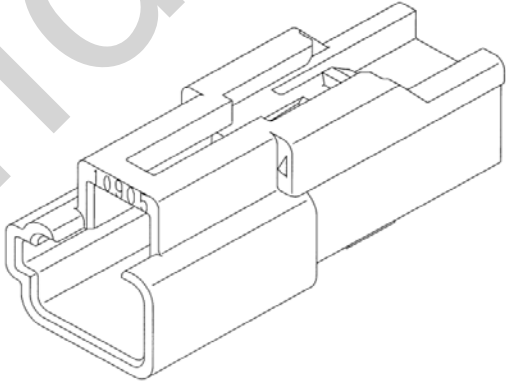
矢崎品番 (矢崎品名)	形 状	備 考
<p>7282-1012 (2.3II 1P CONNECTOR SUB ASSEMBLY MALE (CLAMP TYPE))</p>		<p>HOUSING : 7182-1012 SPACER : 7157-4088</p>
<p>7282-1014 (2.3II 1P CONNECTOR SUB ASSEMBLY MALE (CLAMP TYPE))</p>		<p>HOUSING : 7182-1014 SPACER : 7157-4089</p>

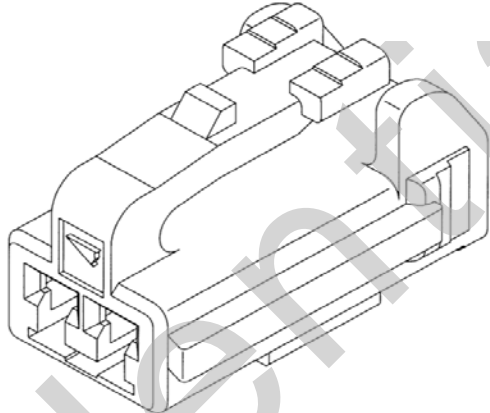
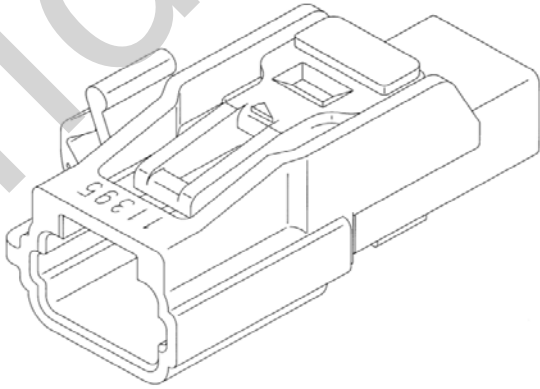
矢崎品番 (矢崎品名)	形 状	備 考
<p>7283-1011 (2.3II 1P CONNECTOR SUB ASSEMBLY FEMALE)</p>		<p>HOUSING : 7183-1011 SPACER : 7157-4089</p>
<p>7282-1020 (2.3II 2P CONNECTOR SUB ASSEMBLY MALE)</p>		<p>HOUSING : 7182-1020 SPACER : 7157-4091</p>

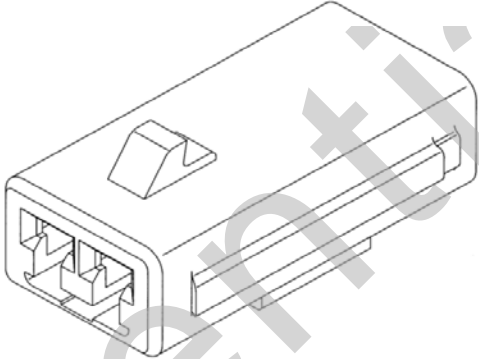
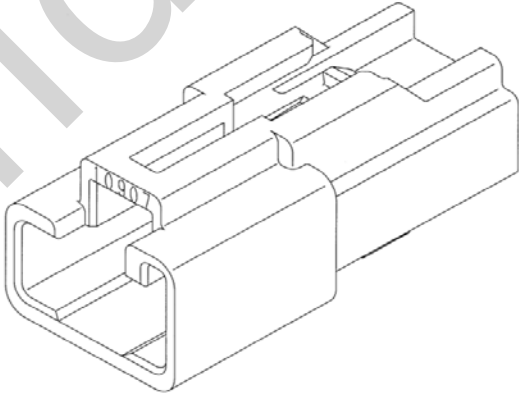
矢崎品番 (矢崎品名)	形 状	備 考
<p>7283-1020 (2.3II 2P CONNECTOR SUB ASSEMBLY FEMALE)</p>		<p>HOUSING : 7183-1020 SPACER : 7157-4092</p>
<p>7282-1022 (2.3II 2P CONNECTOR SUB ASSEMBLY MALE (CLAMP TYPE))</p>		<p>HOUSING : 7182-1022 SPACER : 7157-1091</p>

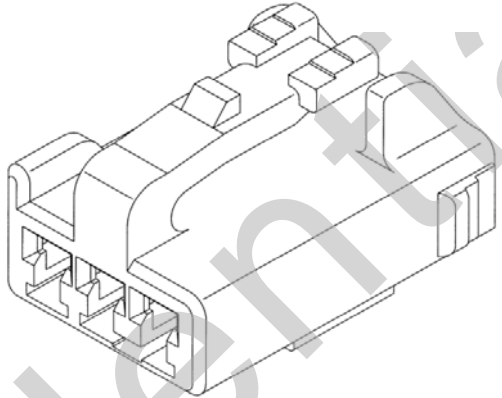
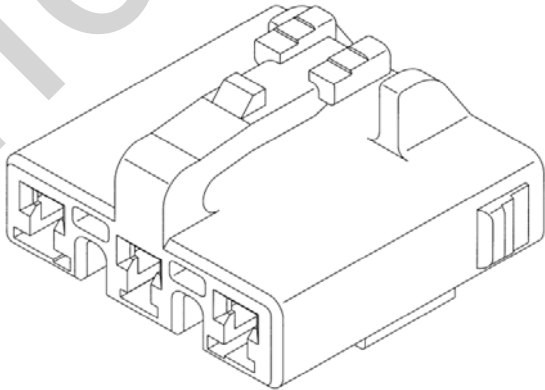
矢崎品番 (矢崎品名)	形 状	備 考
<p>7282-8823 (2.3 II 2P CONNECTOR SUB ASSEMBLY MALE (CLAMP TYPE))</p>		<p>HOUSING : 7182-8823 SPACER : 7157-4091</p>
<p>7282-8824 (2.3 II 2P CONNECTOR SUB ASSEMBLY MALE (CLAMP TYPE))</p>		<p>HOUSING : 7182-8824 SPACER : 7157-4091</p>

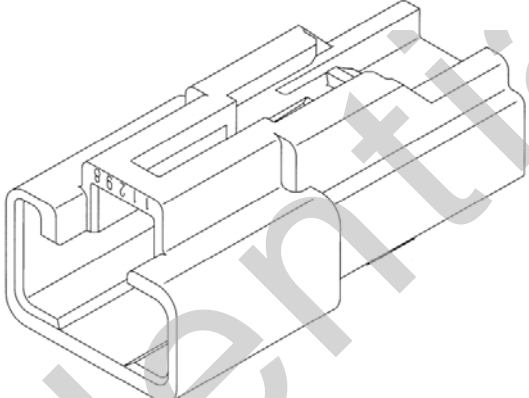
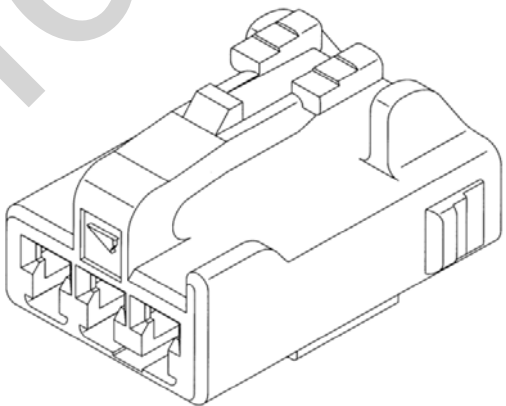
矢崎品番 (矢崎品名)	形 状	備 考
<p>7283-1021 (2.3II 2P CONNECTOR SUB ASSEMBLY FEMALE)</p>		<p>HOUSING : 7183-1021 SPACER : 7157-4090</p>
<p>7282-1027 (2.3II 2P CONNECTOR SUB ASSEMBLY MALE)</p>		<p>HOUSING : 7182-1027 SPACER : 7157-4091</p>

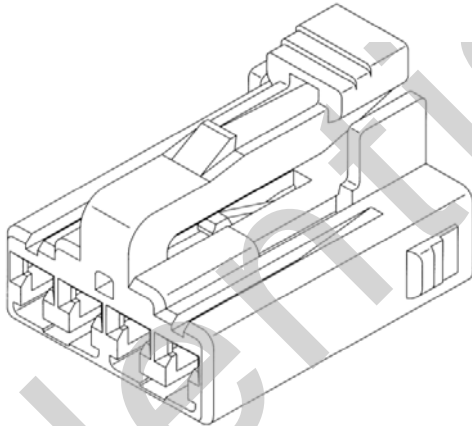
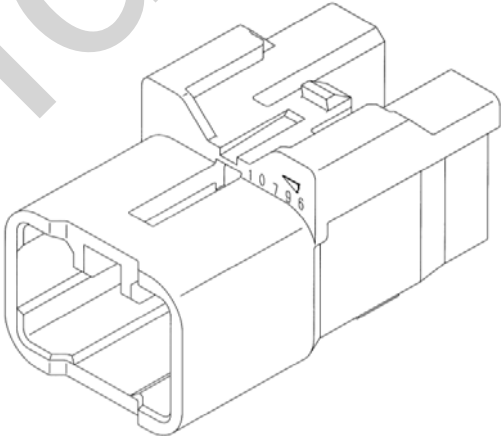
矢崎品番 (矢崎品名)	形 状	備 考
<p>7283-1027 (2.3II 2P CONNECTOR SUB ASSEMBLY FEMALE)</p>		<p>HOUSING : 7183-1027 SPACER : 7157-4092</p>
<p>7282-1028 (2.3II 2P CONNECTOR SUB ASSEMBLY MALE)</p>		<p>HOUSING : 7182-1028 SPACER : 7157-4091</p>

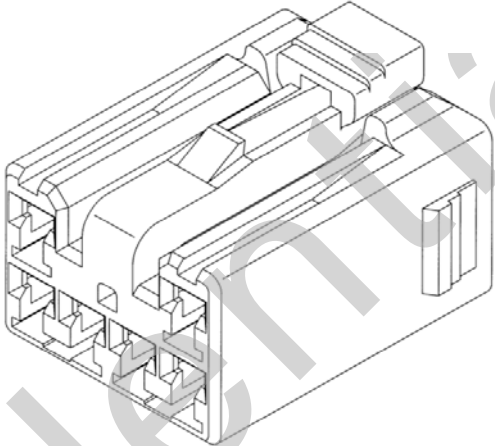
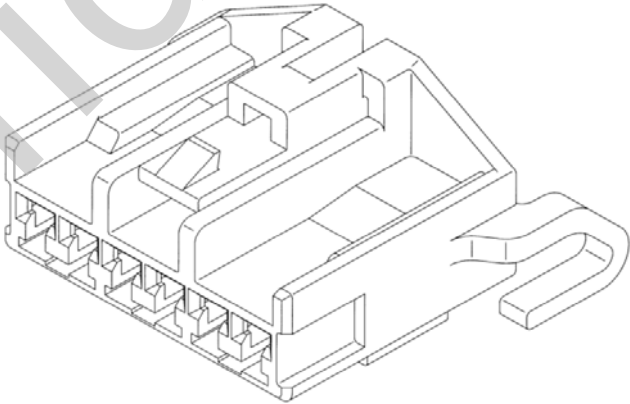
矢崎品番 (矢崎品名)	形 状	備 考
<p>7283-1028 (2.3II 2P CONNECTOR SUB ASSEMBLY FEMALE)</p>		<p>HOUSING : 7183-1028 SPACER : 7157-4092</p>
<p>7282-8922 (2.3II 2P CONNECTOR SUB ASSEMBLY MALE)</p>		<p>HOUSING : 7182-8922 SPACER : 7157-4091</p>

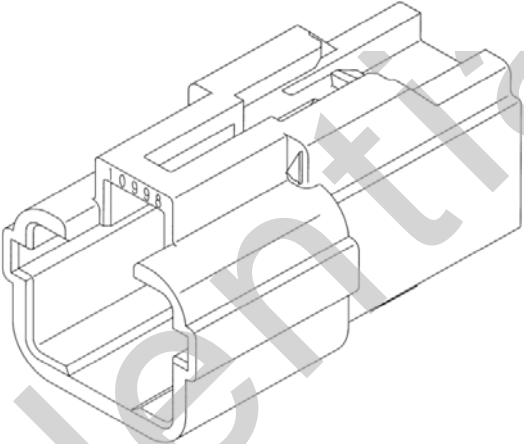
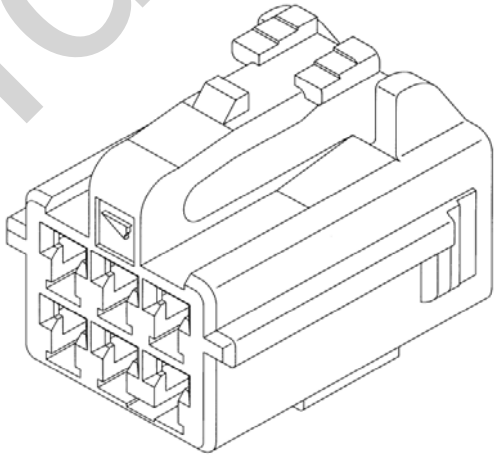
矢崎品番 (矢崎品名)	形 状	備 考
<p>7283-8922 (2.3II 2P CONNECTOR SUB ASSEMBLY FEMALE)</p>		<p>HOUSING : 7183-8922 SPACER : 7157-4092</p>
<p>7282-1030 (2.3II 3P CONNECTOR SUB ASSEMBLY MALE)</p>		<p>HOUSING : 7182-1030 SPACER : 7157-4095</p>

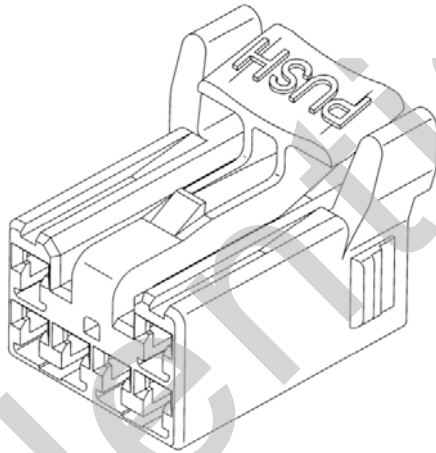
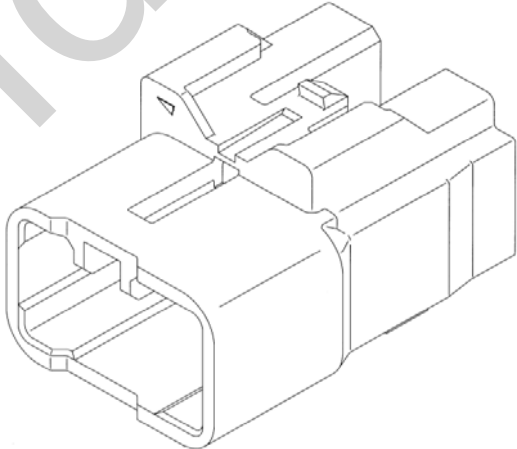
矢崎品番 (矢崎品名)	形 状	備 考
<p>7283-1030 (2.3 II 3P CONNECTOR SUB ASSEMBLY FEMALE)</p>		<p>HOUSING : 7183-1030 SPACER : 7157-4096</p>
<p>7283-1132 (2.3 II 3P CONNECTOR SUB ASSEMBLY FEMALE)</p>		<p>HOUSING : 7183-1132 SPACER : 7157-4351</p>

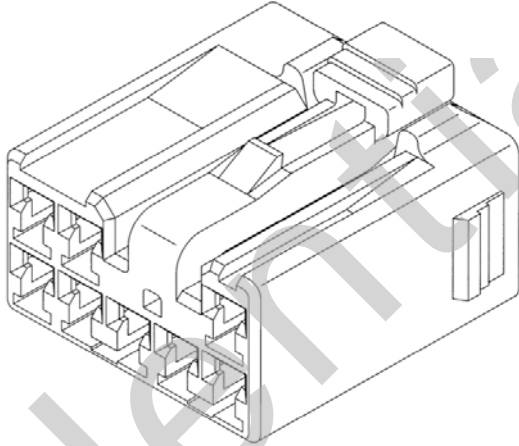
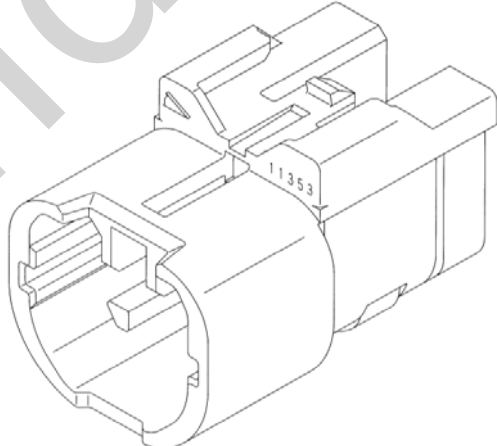
矢崎品番 (矢崎品名)	形 状	備 考
<p>7282-1138 (2.3 II 3P CONNECTOR SUB ASSEMBLY MALE)</p>		<p>HOUSING : 7182-1138 SPACER : 7157-4095</p>
<p>7283-1138 (2.3 II 3P CONNECTOR SUB ASSEMBLY FEMALE)</p>		<p>HOUSING : 7183-1138 SPACER : 7157-4096</p>

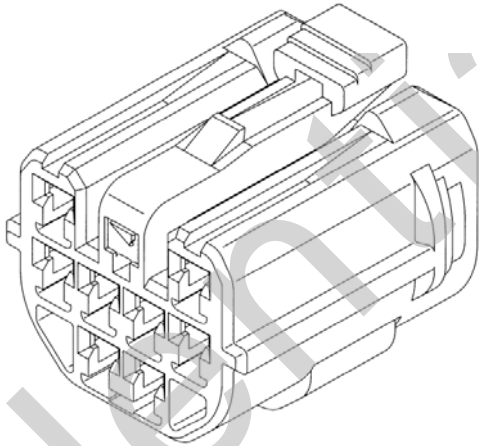
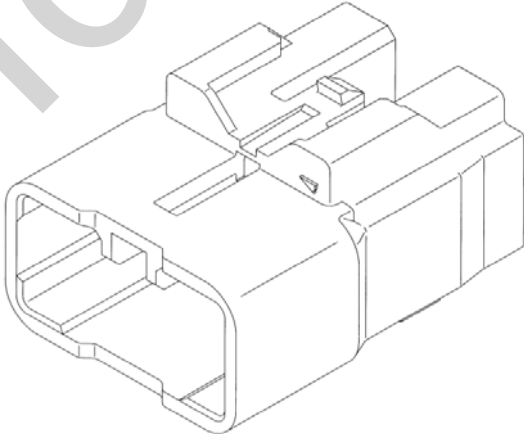
矢崎品番 (矢崎品名)	形 状	備 考
<p>7283-1046 (2.3 II 4P CONNECTOR SUB ASSEMBLY FEMALE)</p>		<p>HOUSING : 7183-1046 SPACER : 7157-4366</p>
<p>7282-1060 (2.3 II 6P CONNECTOR SUB ASSEMBLY MALE)</p>		<p>HOUSING : 7182-1060 SPACER : 7157-4020</p>

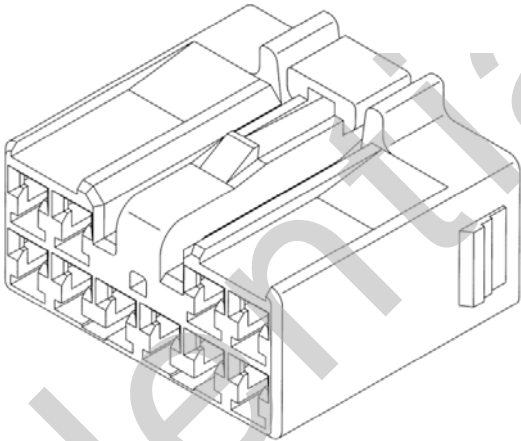
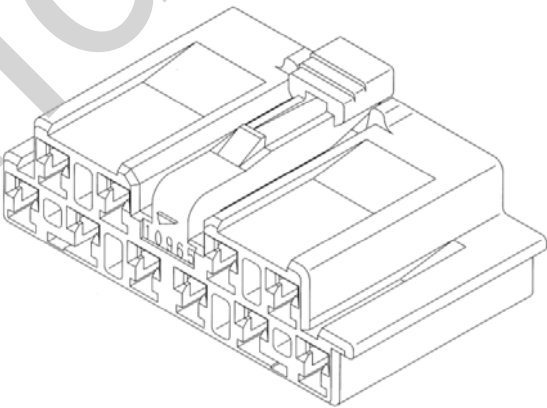
矢崎品番 (矢崎品名)	形 状	備 考
<p>7283-1060 (2.3 II 6P CONNECTOR SUB ASSEMBLY FEMALE)</p>		<p>HOUSING : 7183-1060 SPACER : 7157-4021</p>
<p>7283-1062 (2.3 II 6P CONNECTOR SUB ASSEMBLY FEMALE)</p>		<p>HOUSING : 7183-1062 SPACER : 7157-4098</p>

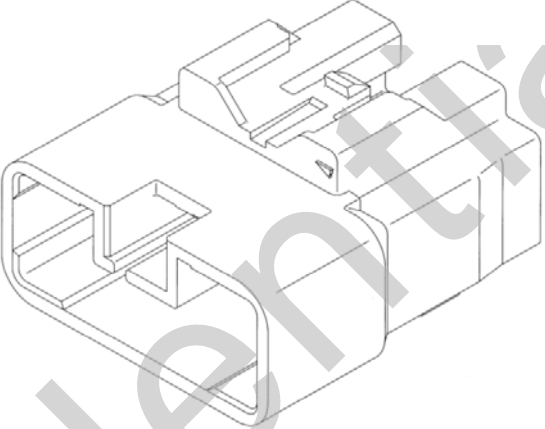
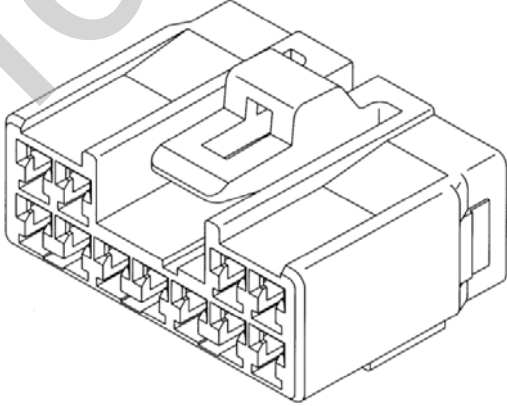
矢崎品番 (矢崎品名)	形 状	備 考
<p>7282-1068 (2.3 II 6P CONNECTOR SUB ASSEMBLY MALE)</p>		<p>HOUSING : 7182-1068 SPACER : 7157-4341</p>
<p>7283-1068 (2.3 II 6P CONNECTOR SUB ASSEMBLY FEMALE)</p>		<p>HOUSING : 7183-1068 SPACER : 7157-4342</p>

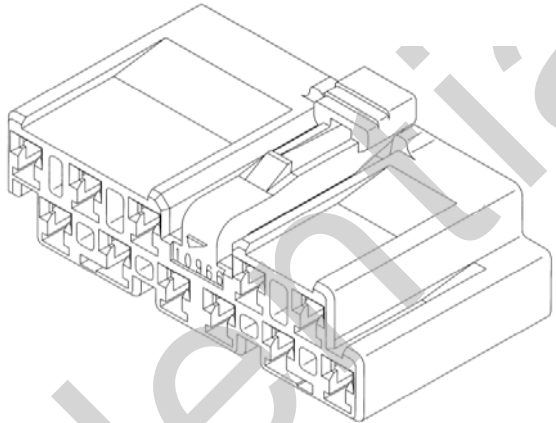
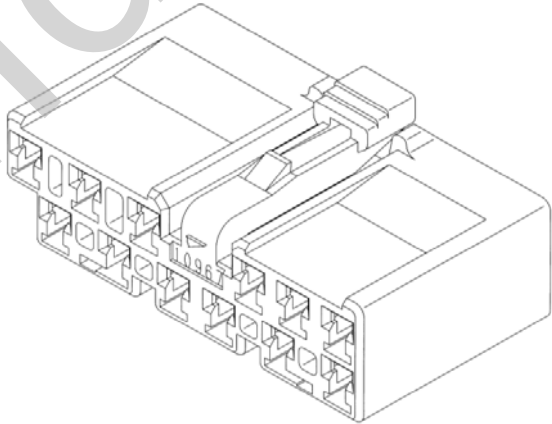
矢崎品番 (矢崎品名)	形 状	備 考
<p>7283-1265 (2.3 II 6P CONNECTOR SUB ASSEMBLY FEMALE)</p>		<p>HOUSING : 7183-1265 SPACER : 7157-4021</p>
<p>7282-1080 (2.3 II 8P CONNECTOR SUB ASSEMBLY MALE)</p>		<p>HOUSING : 7182-1080 SPACER : 7157-4022</p>

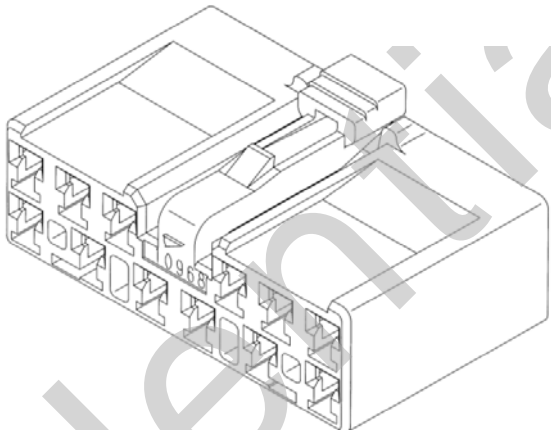
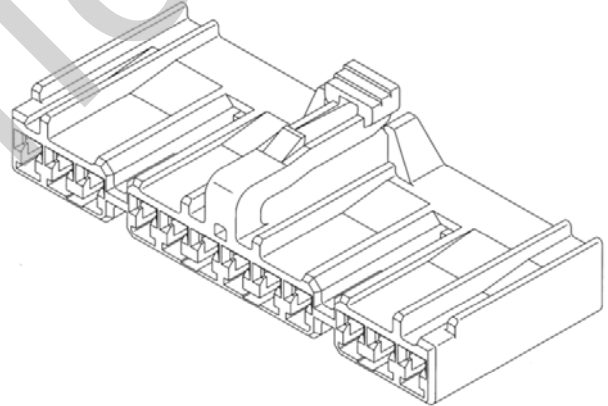
矢崎品番 (矢崎品名)	形 状	備 考
<p>7283-1080 (2.3 II 8P CONNECTOR SUB ASSEMBLY FEMALE)</p>		<p>HOUSING : 7183-1080 SPACER : 7157-4023</p>
<p>7282-1284 (2.3 II 8P CONNECTOR SUB ASSEMBLY MALE)</p>		<p>HOUSING : 7182-1284 SPACER : 7157-4030</p>

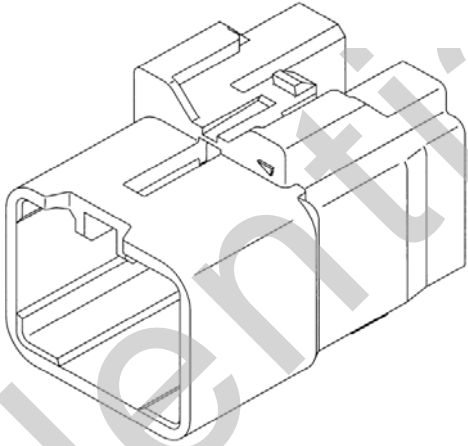
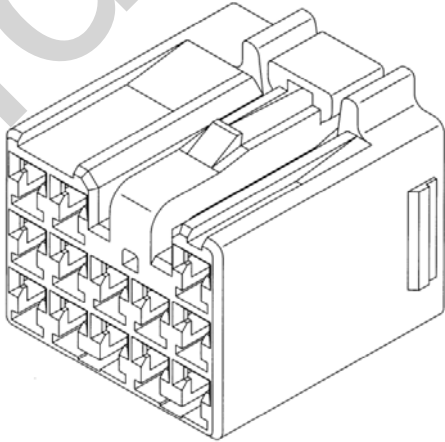
矢崎品番 (矢崎品名)	形 状	備 考
<p>7283-1284 (2.3II 8P CONNECTOR SUB ASSEMBLY FEMALE)</p>		<p>HOUSING : 7183-1284 SPACER : 7157-4031</p>
<p>7282-1100 (2.3II 10P CONNECTOR SUB ASSEMBLY MALE)</p>		<p>HOUSING : 7182-1100 SPACER : 7157-4024</p>

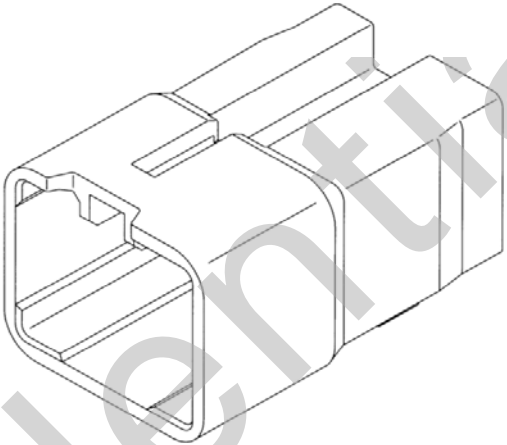
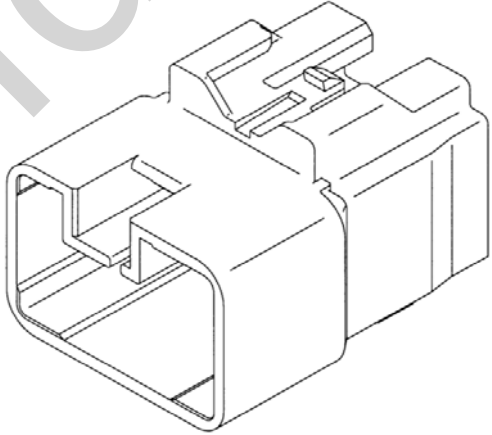
矢崎品番 (矢崎品名)	形 状	備 考
<p>7283-1100 (2.3II 10P CONNECTOR SUB ASSEMBLY FEMALE)</p>		<p>HOUSING : 7183-1100 SPACER : 7157-4025</p>
<p>7283-1101 (2.3II 10P CONNECTOR SUB ASSEMBLY FEMALE)</p>		<p>HOUSING : 7183-1101 SPACER : 7157-4334</p>

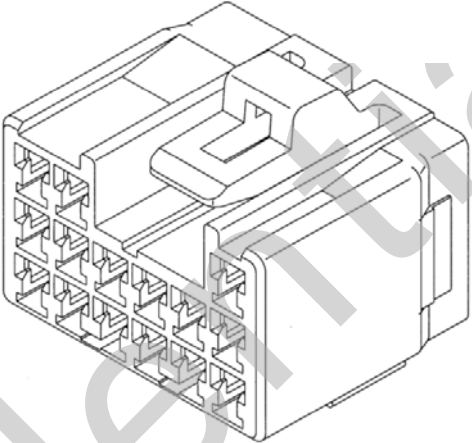
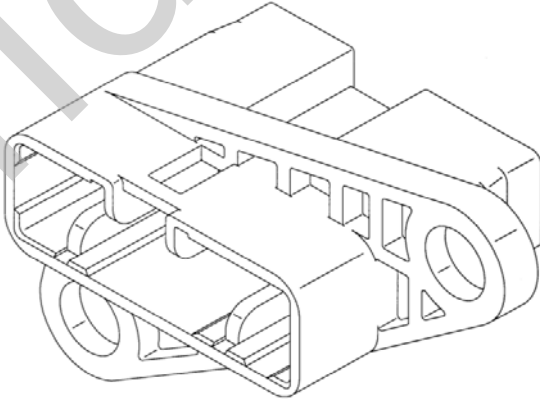
矢崎品番 (矢崎品名)	形 状	備 考
<p>7282-1110 (2.3II 11P CONNECTOR SUB ASSEMBLY MALE)</p>		<p>HOUSING : 7182-1110 SPACER : 7157-4074</p>
<p>7283-1110 (2.3II 11P CONNECTOR SUB ASSEMBLY FEMALE)</p>		<p>HOUSING : 7183-1110 SPACER : 7157-4075</p>

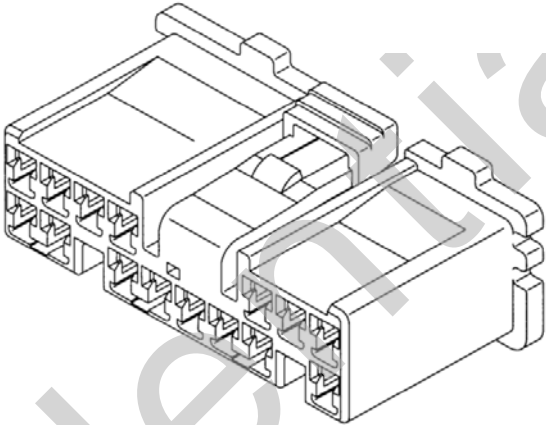
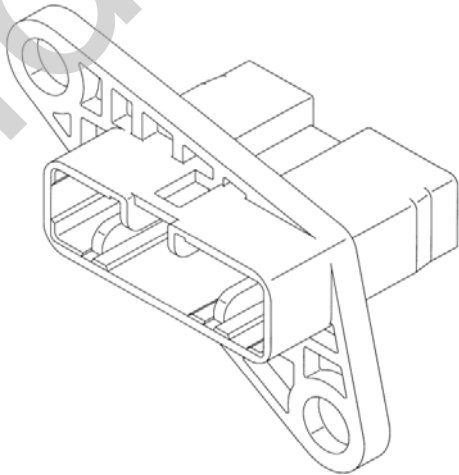
矢崎品番 (矢崎品名)	形 状	備 考
<p>7283-1111 (2.3II 11P CONNECTOR SUB ASSEMBLY FEMALE)</p>		<p>HOUSING : 7183-1111 SPACER : 7157-4335</p>
<p>7283-1121 (2.3II 12P CONNECTOR SUB ASSEMBLY FEMALE)</p>		<p>HOUSING : 7183-1121 SPACER : 7157-4336</p>

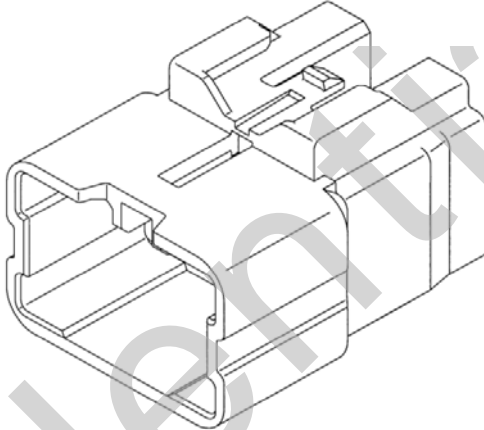
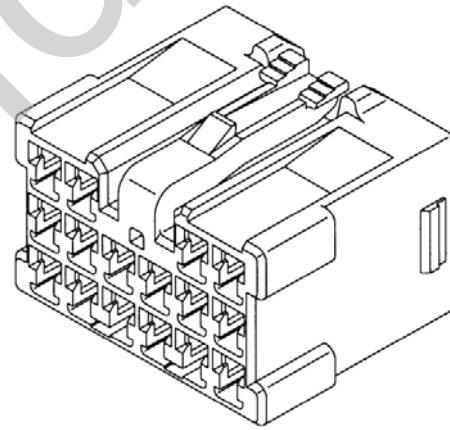
矢崎品番 (矢崎品名)	形 状	備 考
<p>7283-1122 (2.3II 12P CONNECTOR SUB ASSEMBLY FEMALE)</p>		<p>HOUSING : 7183-1122 SPACER : 7157-4337</p>
<p>7283-1127 (2.3II 12P CONNECTOR SUB ASSEMBLY FEMALE)</p>		<p>HOUSING : 7183-1127 SPACER : 7157-4354</p>

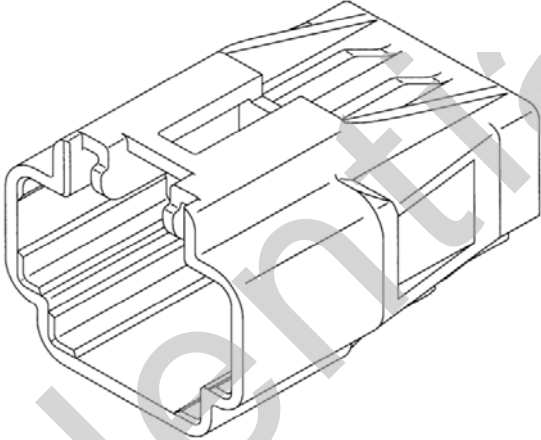
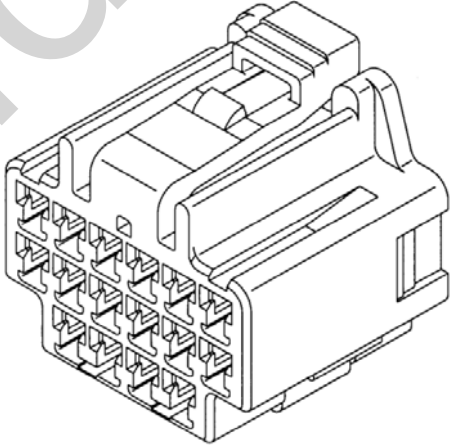
矢崎品番 (矢崎品名)	形 状	備 考
<p>7282-1130 (2.3II 13P CONNECTOR SUB ASSEMBLY MALE)</p>		<p>HOUSING : 7182-1130 SPACER : 7157-4028</p>
<p>7283-1130 (2.3II 13P CONNECTOR SUB ASSEMBLY FEMALE)</p>		<p>HOUSING : 7183-1130 SPACER : 7157-4029</p>

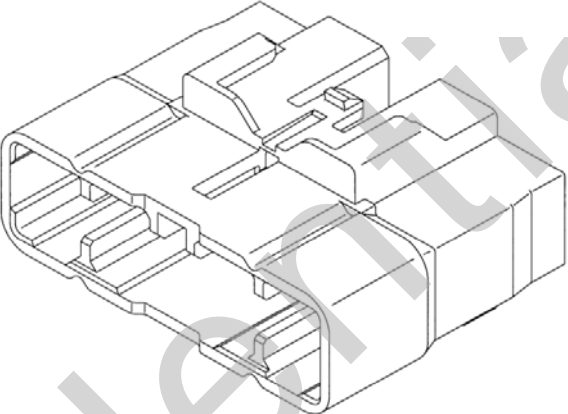
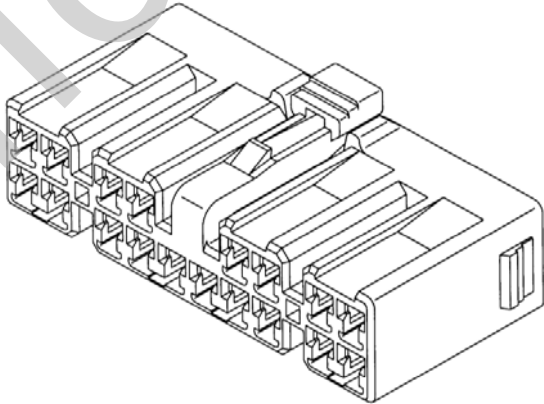
矢崎品番 (矢崎品名)	形 状	備 考
<p>7282-1530 (2.3II 13P CONNECTOR SUB ASSEMBLY MALE)</p>		<p>HOUSING : 7182-1530 SPACER : 7157-4028</p>
<p>7282-1150 (2.3II 15P CONNECTOR SUB ASSEMBLY MALE)</p>		<p>HOUSING : 7182-1150 SPACER : 7157-4076</p>

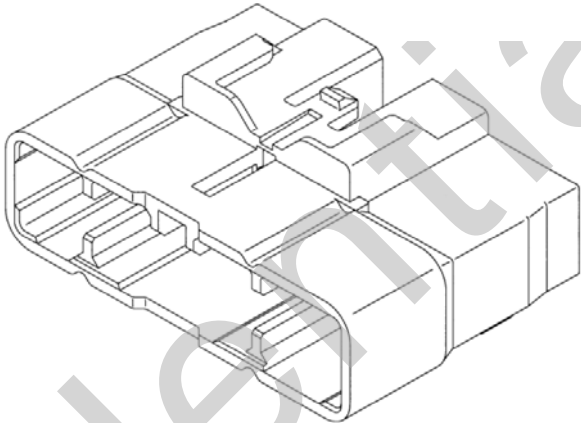
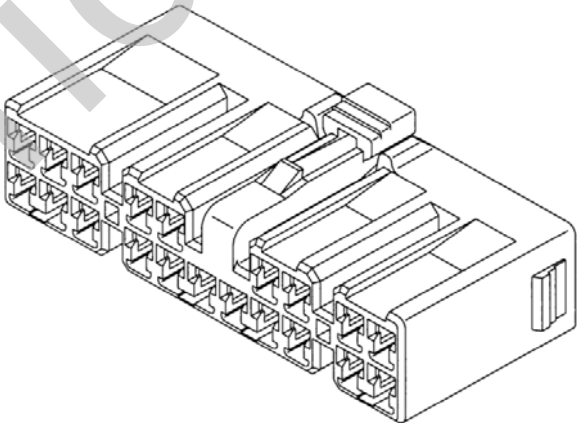
矢崎品番 (矢崎品名)	形 状	備 考
<p>7283-1150 (2.3II 15P CONNECTOR SUB ASSEMBLY FEMALE)</p>		<p>HOUSING : 7183-1150 SPACER : 7157-4077</p>
<p>7282-1152 (2.3II 15P CONNECTOR SUB ASSEMBLY MALE (R-TYPE))</p>		<p>HOUSING : 7182-1152 SPACER : 7157-4520</p>

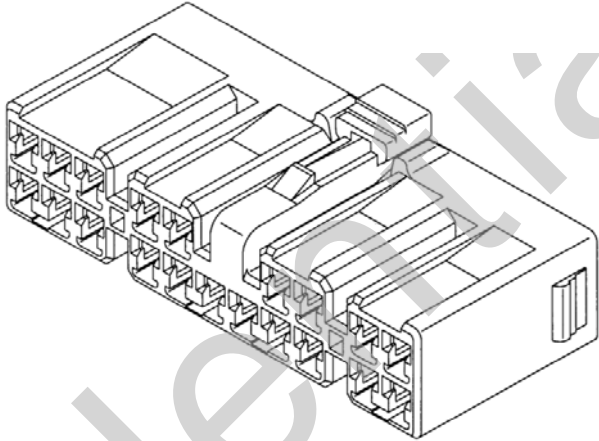
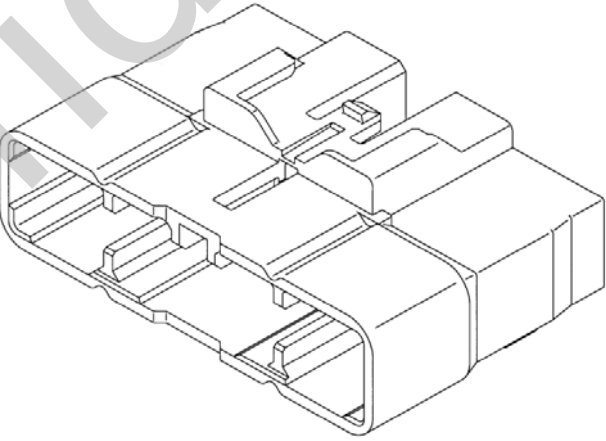
矢崎品番 (矢崎品名)	形 状	備 考
<p>7283-1152 (2.3II 15P CONNECTOR SUB ASSEMBLY FEMALE)</p>		<p>HOUSING : 7183-1152 SPACER : 7157-4521</p>
<p>7282-1153 (2.3II 15P CONNECTOR SUB ASSEMBLY MALE (L-TYPE))</p>		<p>HOUSING : 7182-1153 SPACER : 7157-4520</p>

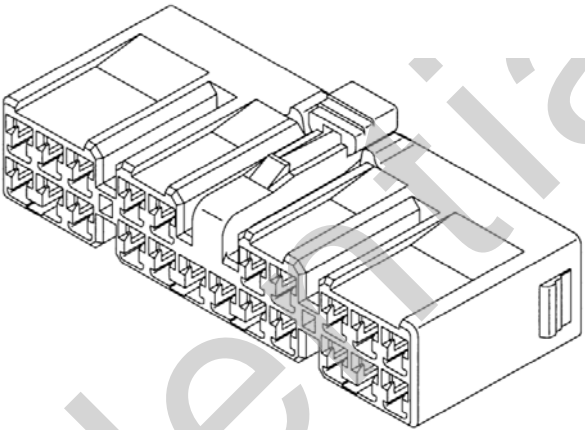
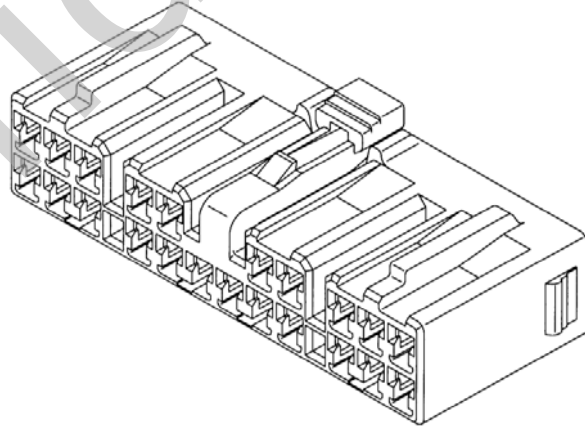
矢崎品番 (矢崎品名)	形 状	備 考
<p>7282-1160 (2.3II 16P CONNECTOR SUB ASSEMBLY MALE)</p>		<p>HOUSING : 7182-1160 SPACER : 7157-4032</p>
<p>7283-1160 (2.3II 16P CONNECTOR SUB ASSEMBLY FEMALE)</p>		<p>HOUSING : 7183-1160 SPACER : 7157-4033</p>

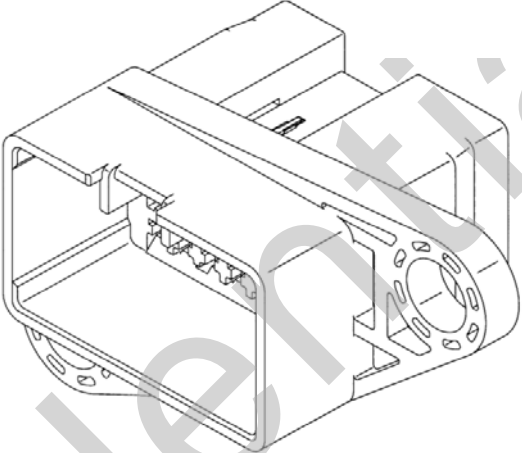
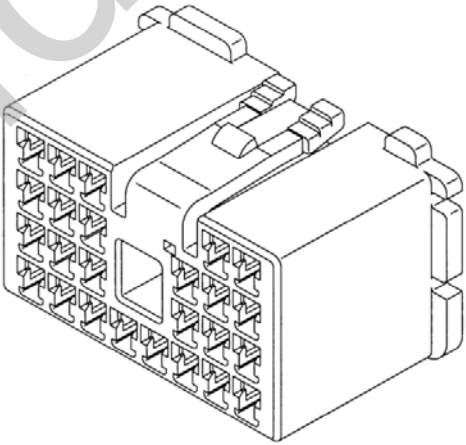
矢崎品番 (矢崎品名)	形 状	備 考
<p>7282-1167 (2.3II 16P CONNECTOR SUB ASSEMBLY MALE)</p>		<p>HOUSING : 7182-1167 SPACER : 7157-4524</p>
<p>7283-1167 (2.3II 16P CONNECTOR SUB ASSEMBLY FEMALE)</p>		<p>HOUSING : 7183-1167 SPACER : 7157-4525</p>

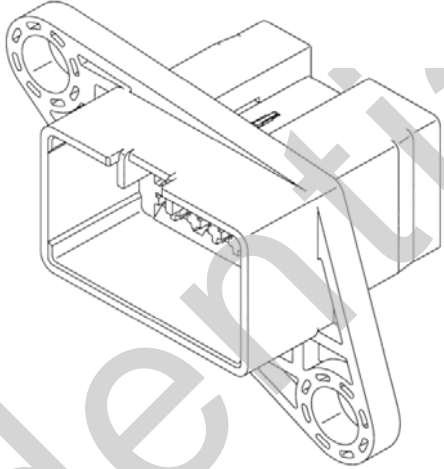
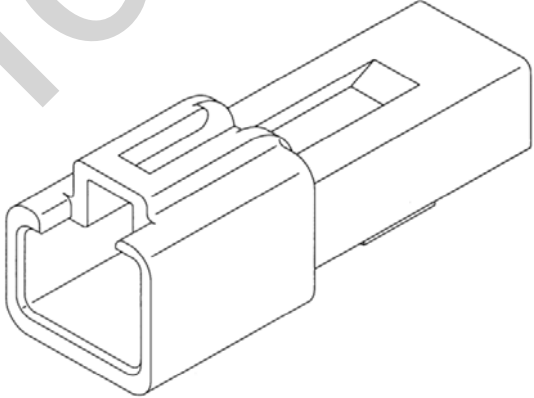
矢崎品番 (矢崎品名)	形 状	備 考
<p>7282-1180 (2.3II 18P CONNECTOR SUB ASSEMBLY MALE)</p>		<p>HOUSING : 7182-1180 SPACER : 7157-4034</p>
<p>7283-1180 (2.3II 18P CONNECTOR SUB ASSEMBLY FEMALE)</p>		<p>HOUSING : 7183-1180 SPACER : 7157-4035</p>

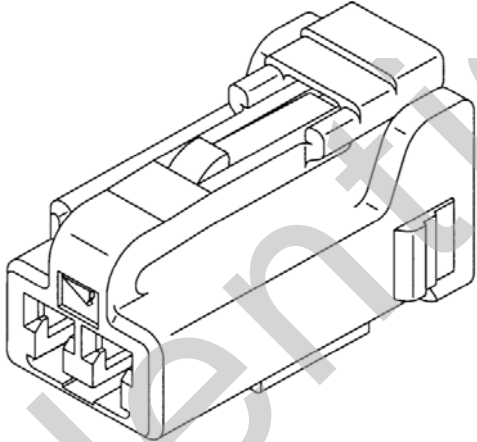
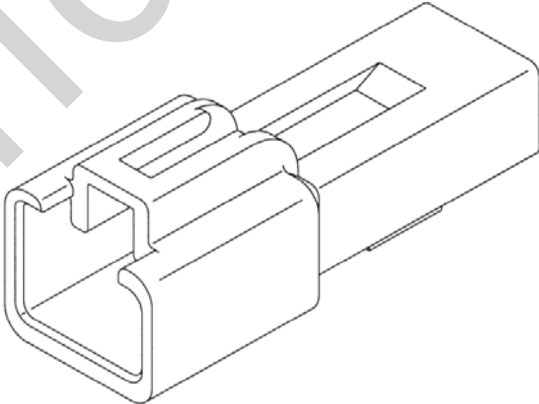
矢崎品番 (矢崎品名)	形 状	備 考
<p>7282-1200 (2.3II 20P CONNECTOR SUB ASSEMBLY MALE)</p>		<p>HOUSING : 7182-1200 SPACER : 7157-4036</p>
<p>7283-1200 (2.3II 20P CONNECTOR SUB ASSEMBLY FEMALE)</p>		<p>HOUSING : 7183-1200 SPACER : 7157-4037</p>

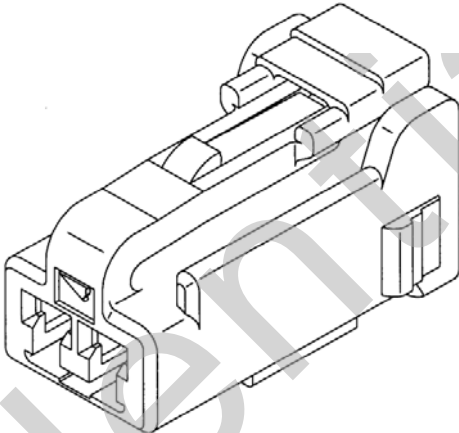
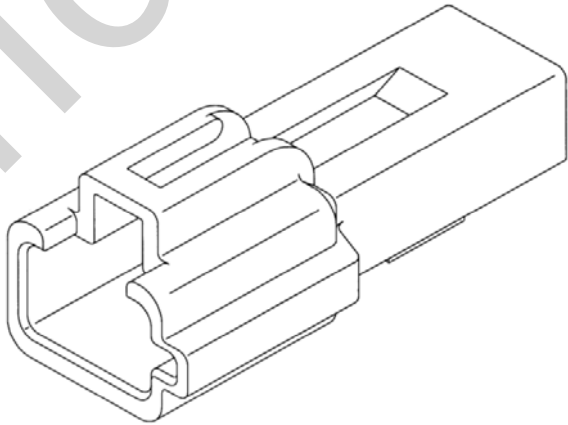
矢崎品番 (矢崎品名)	形 状	備 考
<p>7283-1202 (2.3II 20P CONNECTOR SUB ASSEMBLY FEMALE)</p>		<p>HOUSING : 7183-1202 SPACER : 7157-4037</p>
<p>7282-1222 (2.3II 22P CONNECTOR SUB ASSEMBLY MALE)</p>		<p>HOUSING : 7182-1222 SPACER : 7157-4086</p>

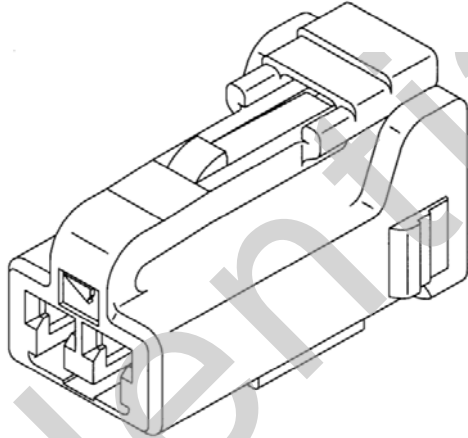
矢崎品番 (矢崎品名)	形 状	備 考
<p>7283-1222 (2.3II 22P CONNECTOR SUB ASSEMBLY FEMALE)</p>		<p>HOUSING : 7183-1222 SPACER : 7157-4087</p>
<p>7283-8229 (2.3II 22P CONNECTOR SUB ASSEMBLY FEMALE)</p>		<p>HOUSING : 7183-8229 SPACER : 7157-4087</p>

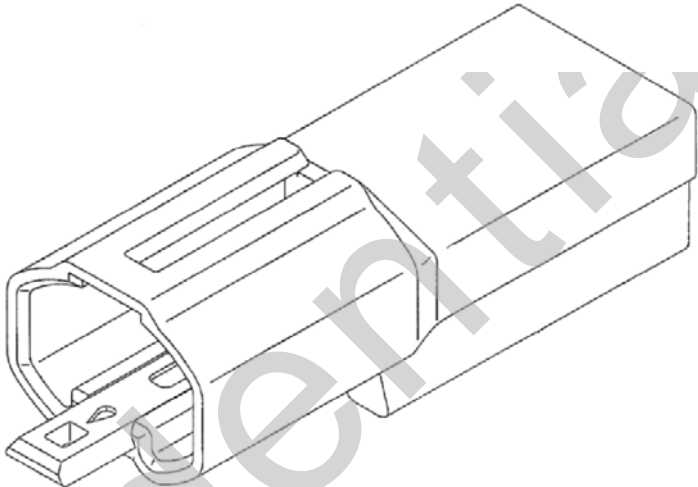
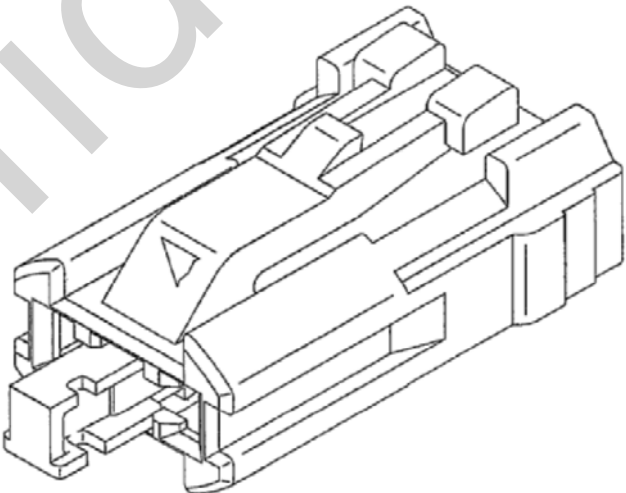
矢崎品番 (矢崎品名)	形 状	備 考
<p>7282-1154 (2.3II 25P CONNECTOR SUB ASSEMBLY MALE FLANGE TYPE (R))</p>		<p>HOUSING : 7182-1154 SPACER : 7157-4520</p>
<p>7283-1154 (2.3II 25P CONNECTOR SUB ASSEMBLY FEMALE FLANGE TYPE)</p>		<p>HOUSING : 7183-1154 SPACER : 7157-4523</p>

矢崎品番 (矢崎品名)	形 状	備 考
<p>7282-1155 (2.3II 25P CONNECTOR SUB ASSEMBLY MALE FLANGE TYPE (L))</p>		<p>HOUSING : 7182-1155 SPACER : 7157-4522</p>
<p>7282-5012 (2.3II 2P CONNECTOR SUB ASSEMBLY MALE)</p>		<p>HOUSING : 7182-5012 SPACER : 7157-6500</p>

矢崎品番 (矢崎品名)	形 状	備 考
<p>7283-5012 (2.3 II 2P CONNECTOR SUB ASSEMBLY FEMALE)</p>		<p>HOUSING : 7183-5012 SPACER : 7157-6501</p>
<p>7282-5013 (2.3 II 2P CONNECTOR SUB ASSEMBLY MALE)</p>		<p>HOUSING : 7182-5013 SPACER : 7157-6500</p>

矢崎品番 (矢崎品名)	形 状	備 考
<p>7283-5013 (2.3 II 2P CONNECTOR SUB ASSEMBLY FEMALE)</p>		<p>HOUSING : 7183-5013 SPACER : 7157-6501</p>
<p>7282-5014 (2.3 II 2P CONNECTOR SUB ASSEMBLY MALE)</p>		<p>HOUSING : 7182-5014 SPACER : 7157-6500</p>

矢崎品番 (矢崎品名)	形 状	備 考
<p>7283-5014 (2.3II 2P CONNECTOR SUB ASSEMBLY FEMALE)</p>		<p>HOUSING : 7183-5014 SPACER : 7157-6501</p>

矢崎品番 (矢崎品名)	形 状	備 考
<p>7282-4424 (2.3II 2P CONNECTOR HOUSING MALE SUB ASSEMBLY)</p>		<p>HOUSING : 7182-4424 SPACER : 7158-4930</p>
<p>7283-8123 (2.3II 2P CONNECTOR HOUSING FEMALE SUB ASSEMBLY)</p>		<p>HOUSING : 7183-8123 SPACER : 7158-4013</p>

YPES-15-080

Handling Manual for 2.3 II Connector

Note)

This Handling Manual is subject to change without any prior notice.
Please ask us for the latest version as necessary.

YAZAKI CORPORATION
YAZAKI PARTS Co., Ltd.
REVISION DATE Jul . 30 . 2021

Thank you for using our product.

This handling manual specifies the minimum requirements on using this product.

Please always observe all of these requirements when you handle this part.

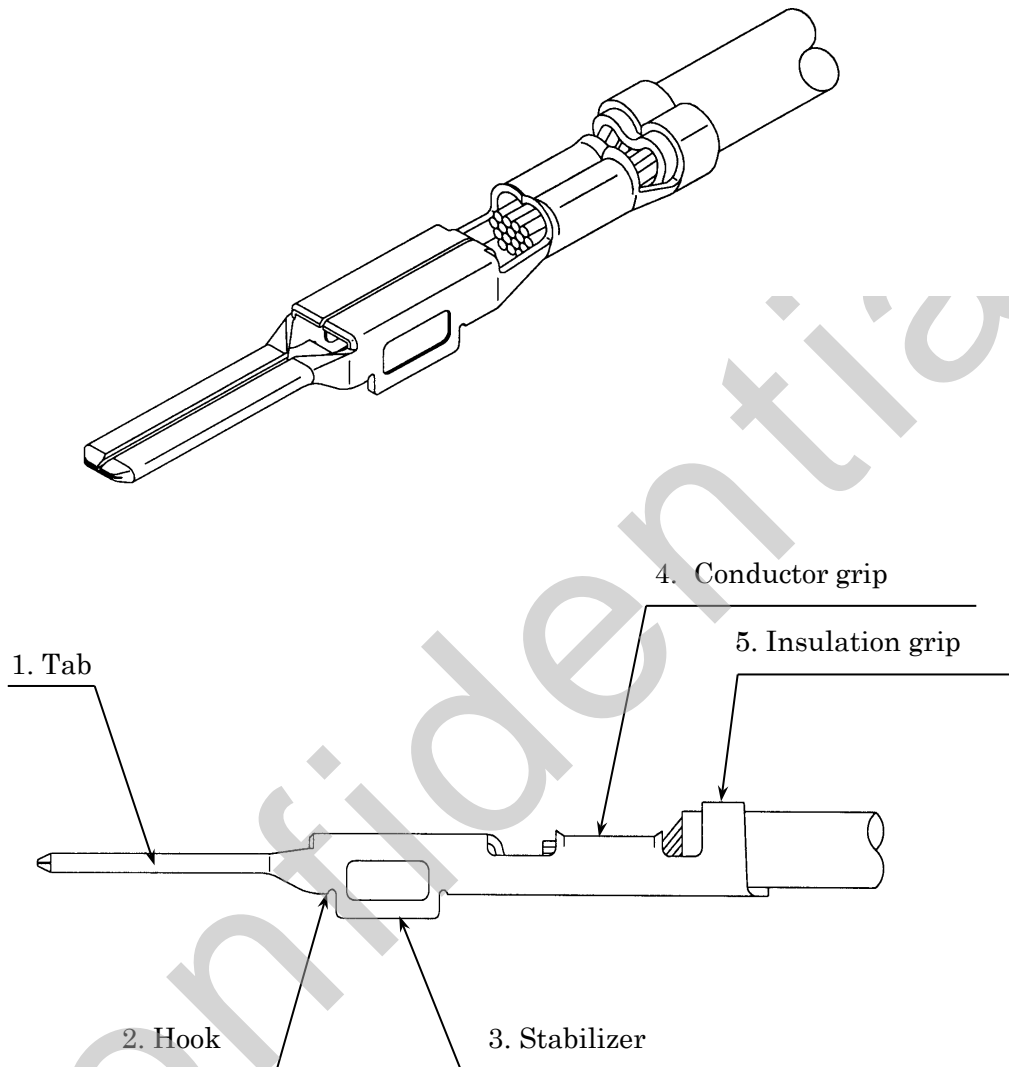
We shall not be liable for any damage resulting from misuse or failure to follow this handling manual.

Contents

1. Part names and functions	P. 2
1-1. Male terminal	
1-2. Female terminal	
1-3. Male housing	
1-4. Female housing	
2. Handling of parts	P. 6
2-1. Incoming inspection	
2-2. Precautions for transportation, storage and handling of parts	
3. Terminal-wire crimping	P. 9
3-1. Terminal crimping standard	
3-2. Measurement equipment and method for crimping height and width	
3-3. Precautions and points to be checked for crimping	
4. Handling of terminated wires	P. 15
5. Insertion of terminal and attachment of spacer to housi	P. 16
5-1. Male/female terminal insertion to housing	
5-2. Attachment of male spacer	
5-3. Attachment of female spacer	
6. Removal of terminal and spacer	P. 20
6-1. Spacer and terminal removal tool	
6-2. Release of male spacer from full-lock position	
6-3. Release of female spacer from full-lock position	
6-4. Removal of male/female terminal	
7. Assembly of wiring harness	P. 25
7-1. Precautions for assembly of wiring harness	
7-2. Precautions for continuity inspection	
7-3. Detection of terminal incomplete insertion	
8. Precautions for packaging of wiring harness	P. 27
9. Connector mating/unmating	P. 29
9-1. Connector mating	
9-2. Connector unmating	
◎ Component parts list	Attachment-1 ~ 38

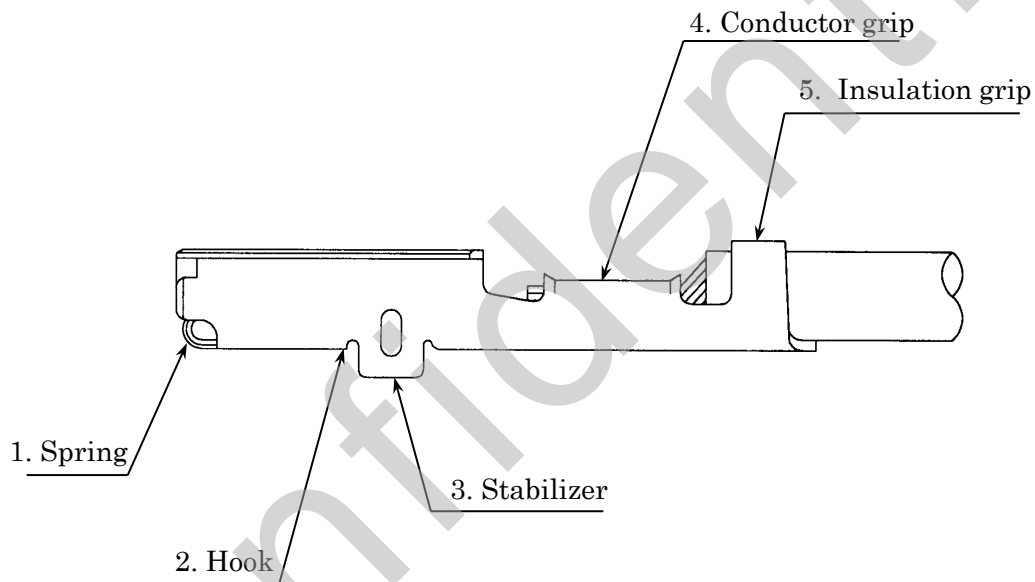
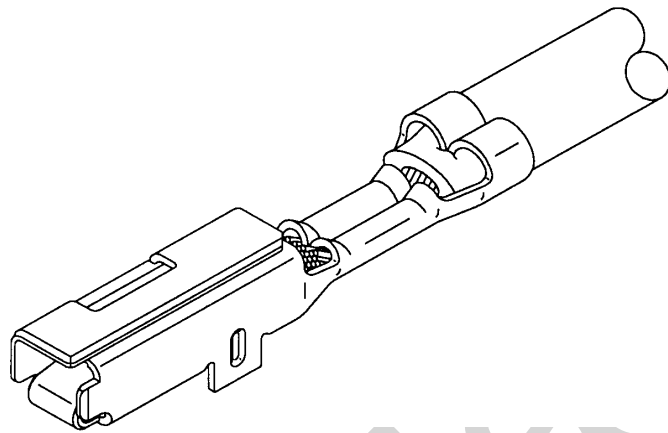
1. Part names and functions

1-1. Male terminal



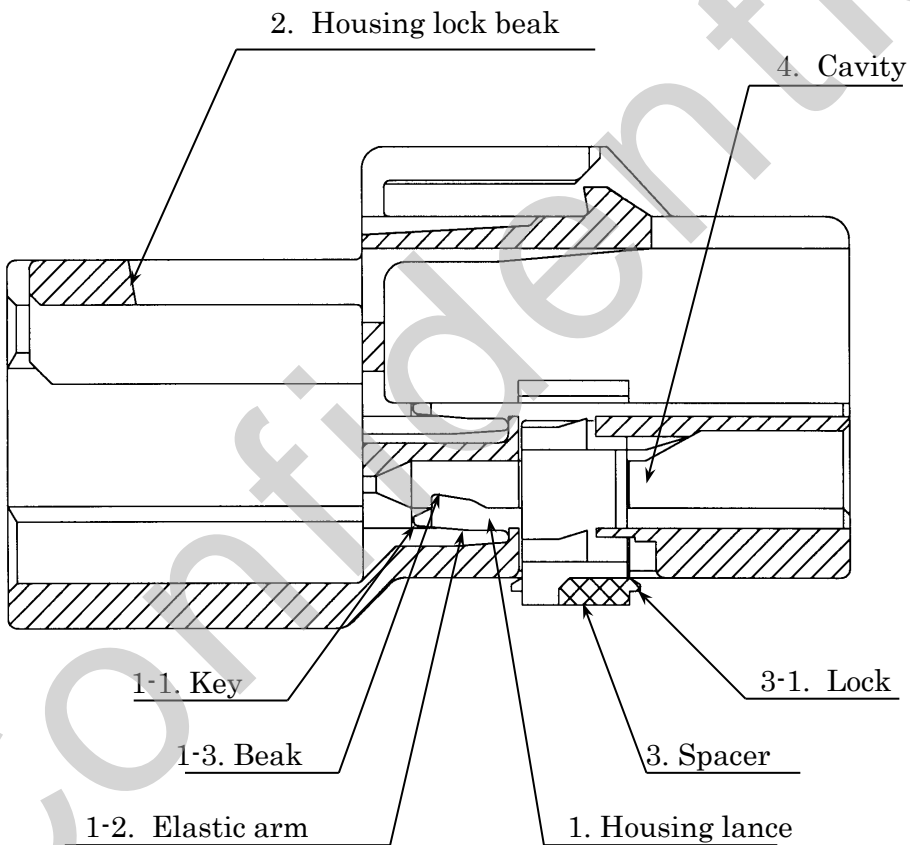
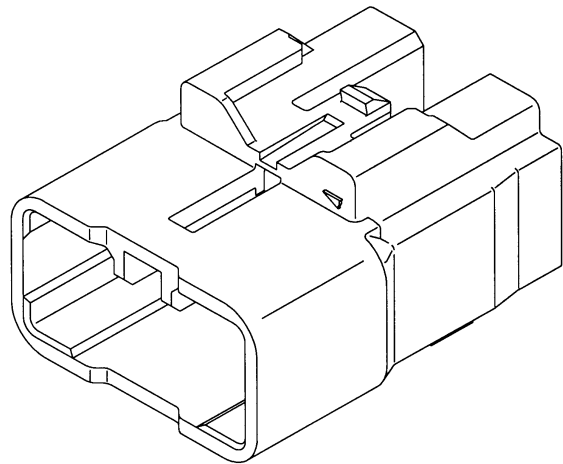
No.	Part name	Function
1	Tab	Contact with a female terminal
2	Hook	Locking with a male housing
3	Stabilizer	Prevent a terminal from being inserted improperly
4	Conductor grip	Crimping on a conductor
5	Insulation grip	Crimping on wire insulation

1-2. Female terminal



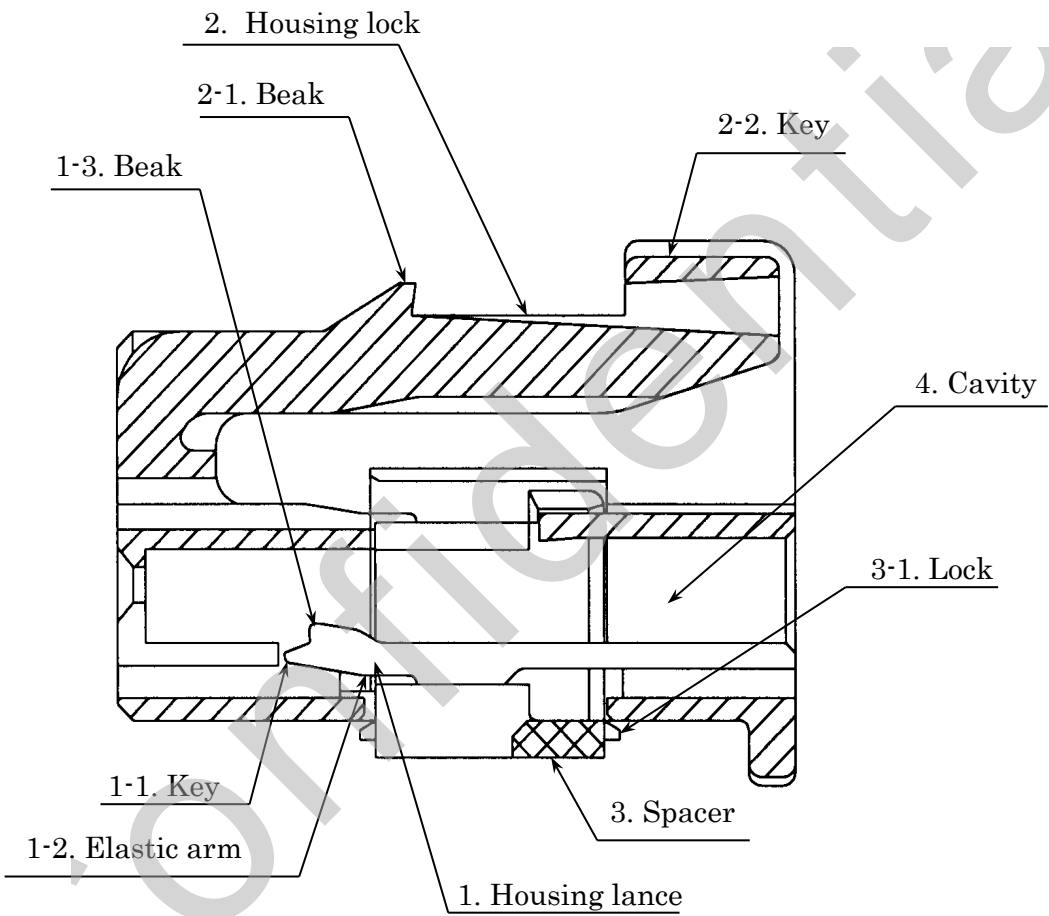
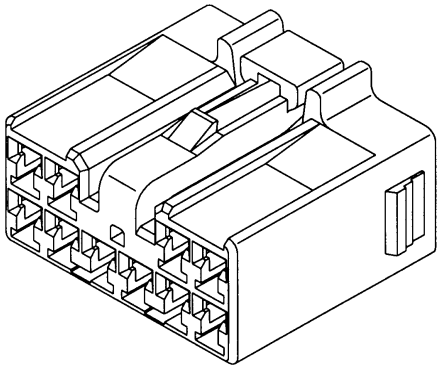
No.	Part name	Function
1	Spring	Contact with a male terminal
2	Hook	Locking with a female housing
3	Stabilizer	Prevent a terminal from being inserted improperly
4	Conductor grip	Crimping on a conductor
5	Insulation grip	Crimping on wire insulation

1-3. Male housing



No.	Part name		Function
1	Housing lance	1-1 Key	Feature used to release the housing lance
		1-2 Elastic arm	Retaining of beak
		1-3 Beak	Locking with a male terminal
2	Housing lock beak		Locking with a female housing
3	Spacer		Detection of a half-inserted terminal
	3-1 Lock		Locking / releasing of a spacer
4	Cavity		Accommodation for a terminal

1-4. Female housing



No.	Part name		Function	
1	Housing lance	1-1	Key	Feature used to release the housing lance
		1-2	Elastic arm	Retaining of a beak
		1-3	Beak	Locking with a female terminal
2	Housing lock	2-1	Beak	Locking with a male housing
		2-2	Key	Surface used to release the housing lock
3	Spacer		Detection of a half-inserted terminal	
	3-1	Lock	Locking / releasing of a spacer	
4	Cavity		Accommodation for a terminal	

2. Handling of parts

2-1. Incoming inspection

Upon receipt of the parts, inspect them for the following points:

1) Terminal

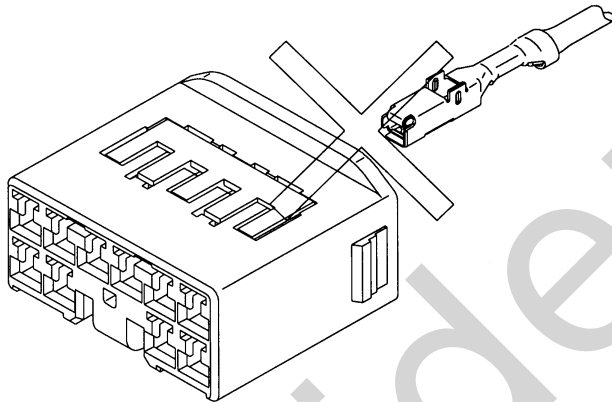
- Foreign object or wrong product
- Burr, crack, deformation or flaw

2) Male and female housing (including spacers)

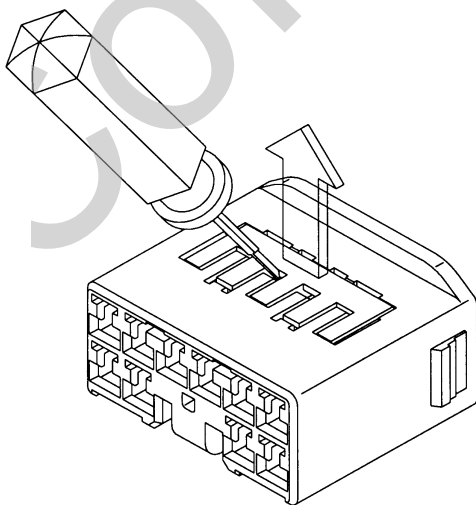
- Foreign object or wrong product

<Note>

When the spacer is in its full-lock position, it is not possible to insert the terminal into the cavity. Please use a removal tool to move the spacer back to the pre-set position. (Refer to 6-2 and 6-3)



Terminal cannot be inserted



Use the tool to move the spacer back to the pre-set position.

Precaution:

Replace damaged and deformed parts during the operation of the spacer, such that its functioning is affected.

(Similar to M and F)

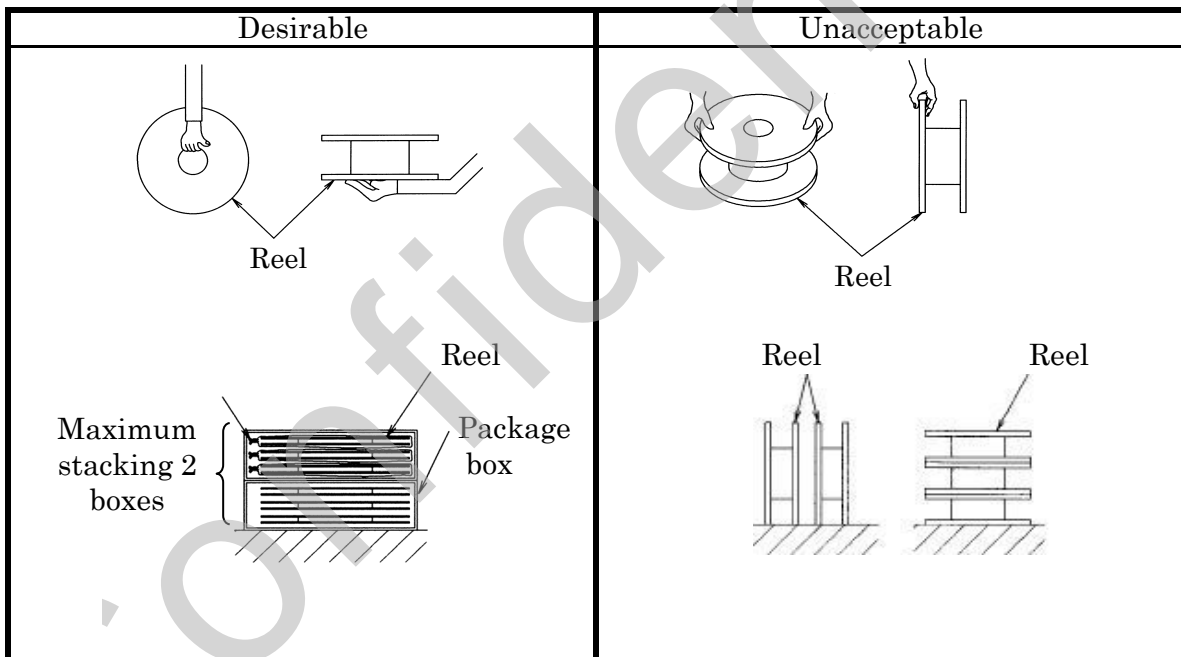
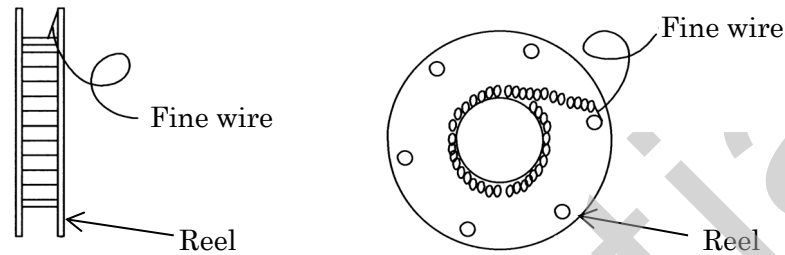
2-2. Precautions for transportation, storage and handling of parts

The following care should be taken in order to avoid deformation and/or damage during storage and transportation. For the optimum use environment and assembly conditions, ask our sales representative.

1) Terminal

Fasten the terminal to the reel securely with e.g. a fine wire in order to prevent the terminal from loosening in the reel.

Recommended practices for transportation / storage of terminal reels are shown below.



Transportation

- Paper-made reels should be handled with care not to be damaged.
- Place the parts in a package in order to protect parts from impact during transportation. Care should be taken not to deform or damage the parts during the packaging.
- Care should be taken to avoid any harsh impact e.g. by dropping.

Storage

- Terminal (reel) should be stored in the box in which they were shipped. Terminal should be protected especially from water, dust, oil and poisonous gas. Always use protection materials, and do not leave it without protections.
- Terminal (reel) should be stored indoors, away from direct sunlight.
- Keep the terminal away from high temperature and humidity environment.

2) Male and female housing (including spacers)

Transportation

- Place the parts in a packaging to protect them from impact during transportation. Care should be taken not to deform or damage the parts during the packing.
- Care should be taken to avoid any harsh impact e.g. by dropping.

Storage

- Parts should be stored in the box in which they were shipped. Parts should be protected especially from water, dust, oil and poisonous gas. Do not leave it without protections.
- Parts should be stored indoors, away from direct sunlight.
- Keep the terminal away from high temperature and humidity environment.

3. Terminal-wire crimping

3-1. Terminal crimping standard

Contact our sales representative for the official crimping standard.

<NOTE>

- Make sure to crimp in accordance with the specified crimping parameters. If they are not followed, the part may not work properly because the retention force and/or.
- The above is only applicable for the case when YAZAKI's crimping die is used.

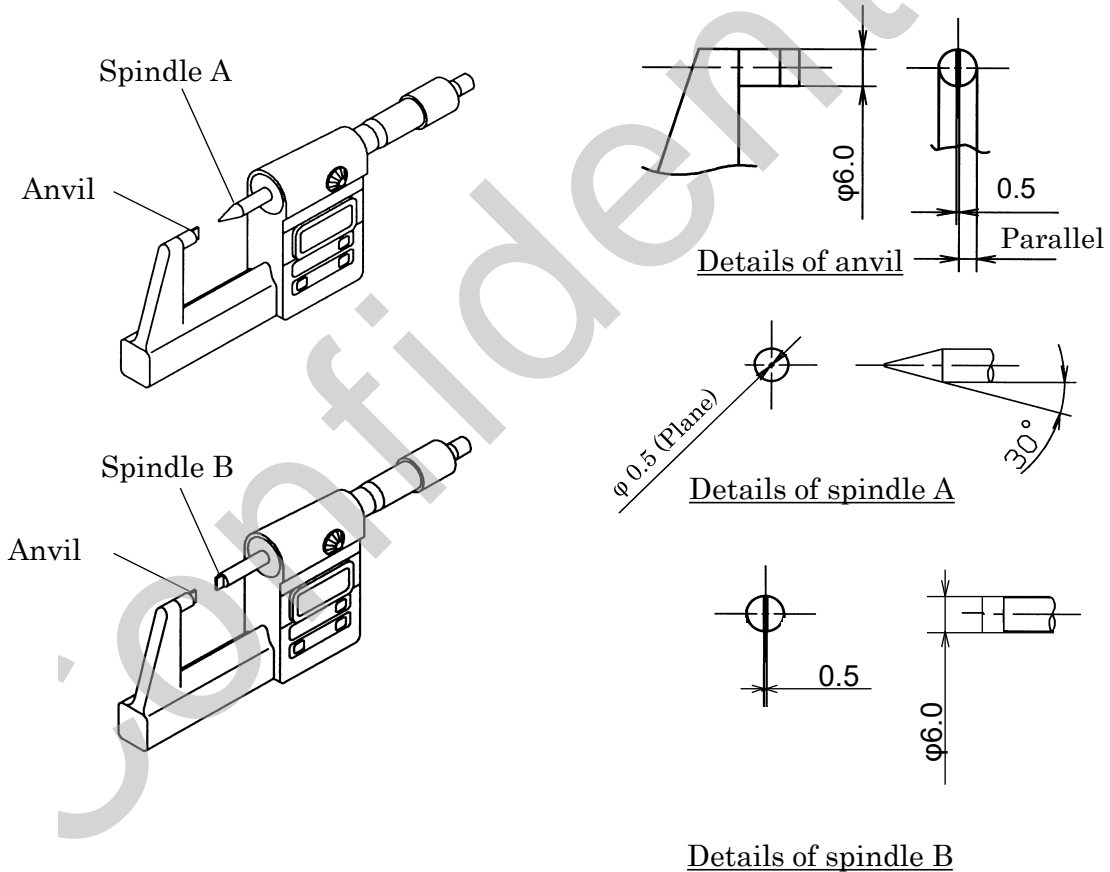
3-2. Measurement equipment and method for crimping height and width

3-2-1. Equipment

Use a micrometer to measure the dimensions.

Use the anvil and spindle type mentioned below.

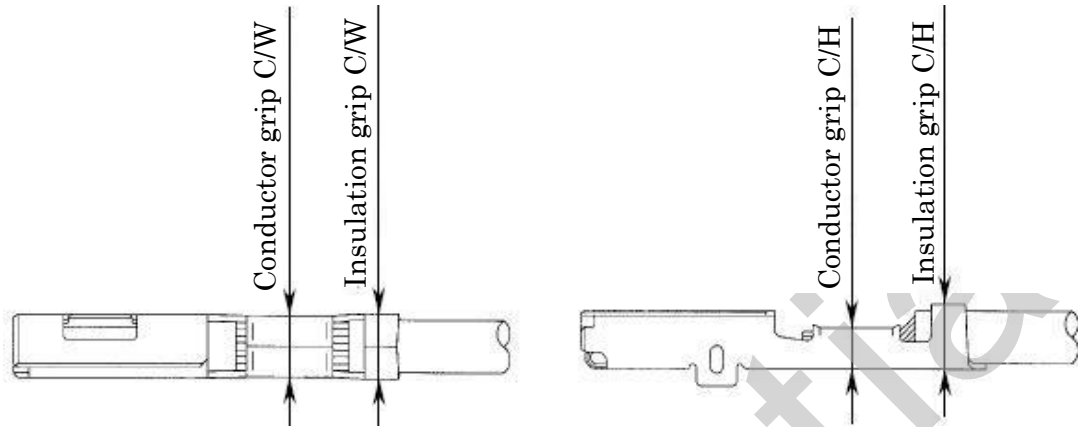
Mount the micrometer in a stand during the measurement.



Measuring area	Spindle type to be used
Conductor grip crimp height	Spindle A
Conductor grip crimp width	Spindle B
Insulation grip crimp height	
Insulation grip crimp width	

3-2-2. Measurement method

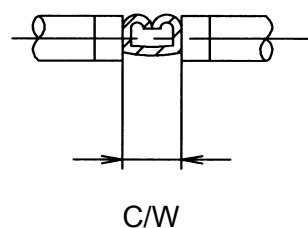
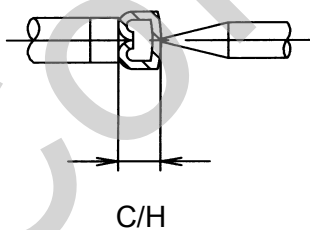
Measure the dimension at the midpoint of conductor and insulation grips.



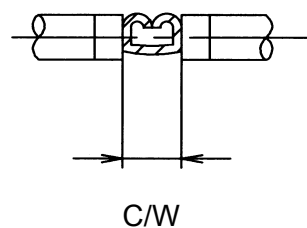
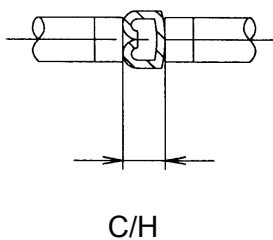
<Precaution>
Do not measure the crimp height at this position.
(Where there is a difference in level)

C/H: Crimp height
C/W: Crimp width

Conductor grip: Measure the dimension as shown in the illustration below using a micrometer.

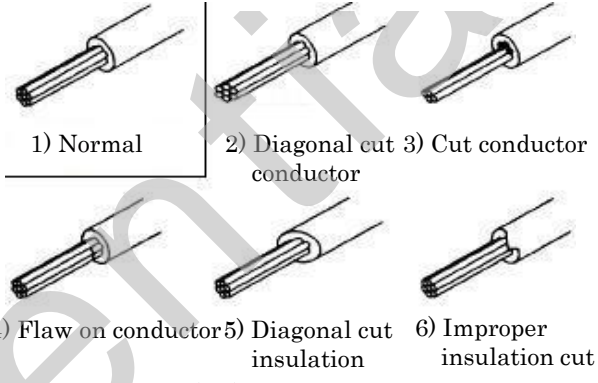
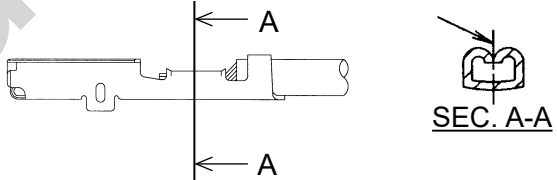
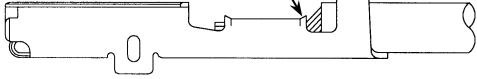
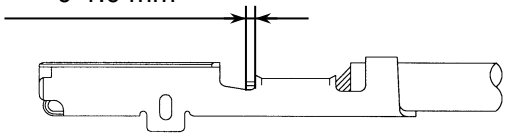
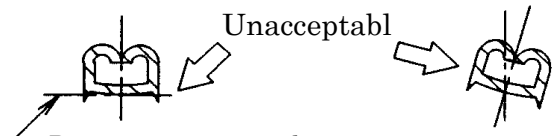


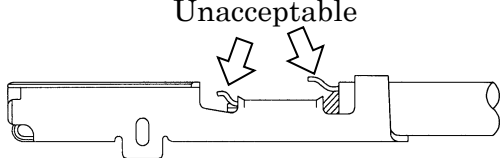
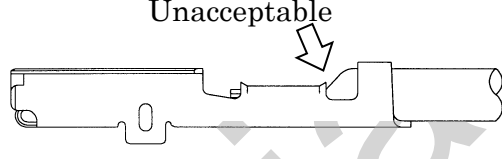
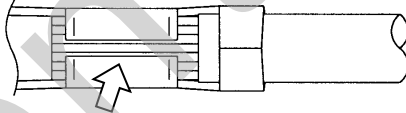
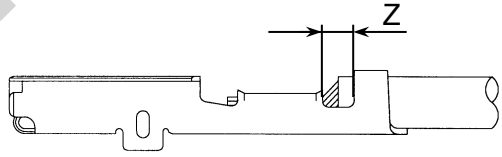
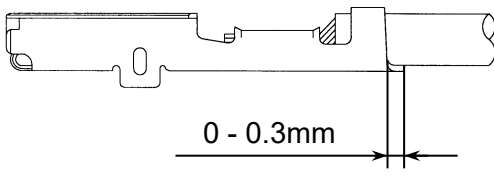
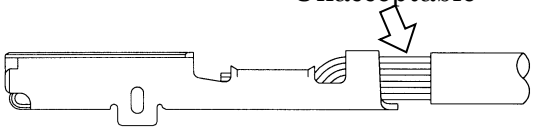
Insulation grip: Measure the dimension as shown in the illustration below using a micrometer.

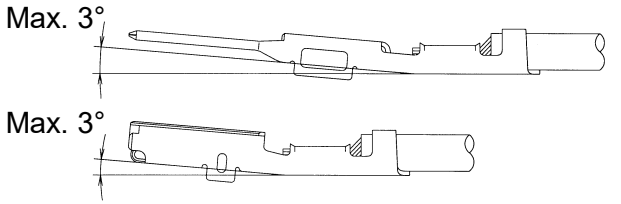
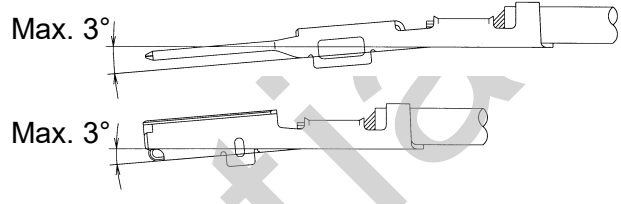
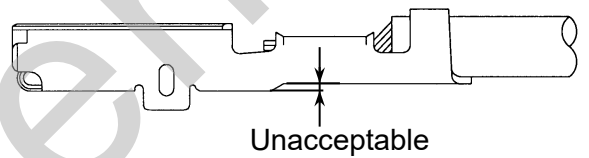
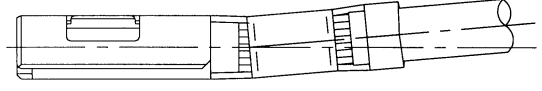
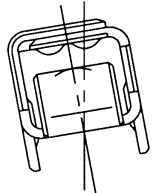
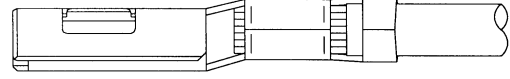


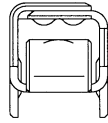

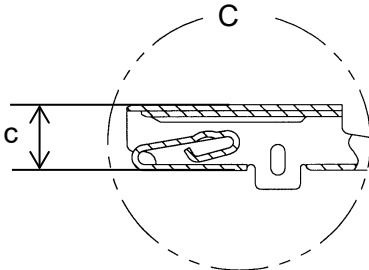
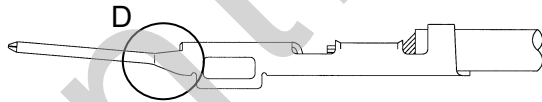
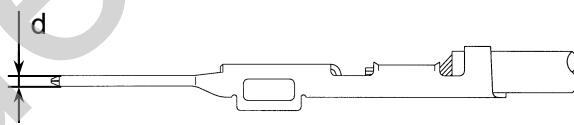
3-3. Precautions and points to be checked for crimping

- Wires should be crimped immediately after the stripping of insulation. Storing and transportation of stripped wires should not be allowed otherwise wire strands are loosened.
- Do not use any deformed or damaged terminal.
- Insert terminal to a housing immediately after crimping. If it is not possible, protect the terminal with e.g. a clean plastic bag.
- During/after crimping, check the quality of parts for the points listed in the following tables. Crimp within indicated dimensions in the table if applicable.

Parts	Check items	
1. Wire	Wire strip 1) Normal 2) Diagonal cut conductor 3) Cut conductor 4) Flaw on conductor 5) Diagonal cut insulation 6) Improper insulation cut	 <p>1) Normal 2) Diagonal cut conductor 3) Cut conductor</p> <p>4) Flaw on conductor 5) Diagonal cut insulation 6) Improper insulation cut</p> <p>2)~6) Unacceptable</p>
2. Conductor grip (Male/female)	1) Normal	Symmetrical with this line  <p>← A</p> <p>← A</p> <p>SEC. A-A</p>
	Bellmouth	There must be bellmouth here.  <p>Part without bellmouth is not allowed.</p>
	Exposed conductor length	0-1.0 mm 
	2) Unacceptable crimping Burr and twist	Unacceptable  <p>Burr must not protrude from this line</p> <p>SEC. A-A</p>

Parts	Check items	
2. Conductor grip (Male/female)	2) Unacceptable crimping Conductor raveling	 <p>Unacceptable</p> <p>Do not use a terminal with conductor strands raveled.</p>
	Insulation crimped by conductor barrel	 <p>Unacceptable</p>
	Conductor is exposed in between crimp wings	 <p>Unacceptable</p> <p>Do not use a terminal with conductor exposed in between the wings.</p>
3. Insulation grip (Male/female)	1) Normal	 <p>Check that the end of insulation is at between conductor and insulation grips (in "Z").</p>
	Cut off tab length	 <p>0 - 0.3mm</p>
	2) Unacceptable crimping Insulation slipped off	 <p>Unacceptable</p>

Parts	Check items	
4. Terminal deformation by crimping (Male/female)	1) Bend-up	
	2) Bend-down	
	3) Step on conductor grip	
	4) Twist	 <p data-bbox="798 1332 1348 1411">Twisting which can be seen with naked eyes is not allowed.</p>  <p data-bbox="798 1624 1348 1702">Twisting which can be seen with naked eyes is not allowed.</p>
	5) Terminal deformation due to failure in feeding of terminal	<p data-bbox="853 1758 1045 1803">Unacceptable</p> 

Parts	Check items	
4. Terminal deformation by crimping (Female)	(6) Box deformation	<div style="display: flex; justify-content: space-around; align-items: center;"> <div style="text-align: center;">  <p>Acceptable</p> </div> <div style="text-align: center;">  <p>Unacceptable</p> </div> </div> <hr/> <div style="text-align: center;">  </div> <p>Do not use parts with any deformation in C. Measure dimension "c" before/after crimping to check that there is no dimensional change.</p>
(Male)	(7) Tab deformation	<div style="text-align: center;">  </div> <p>Do not use parts with deformation in D.</p> <div style="text-align: center;">  </div> <p>Measure dimension "d" before/after crimping to check that there is no dimensional change.</p>

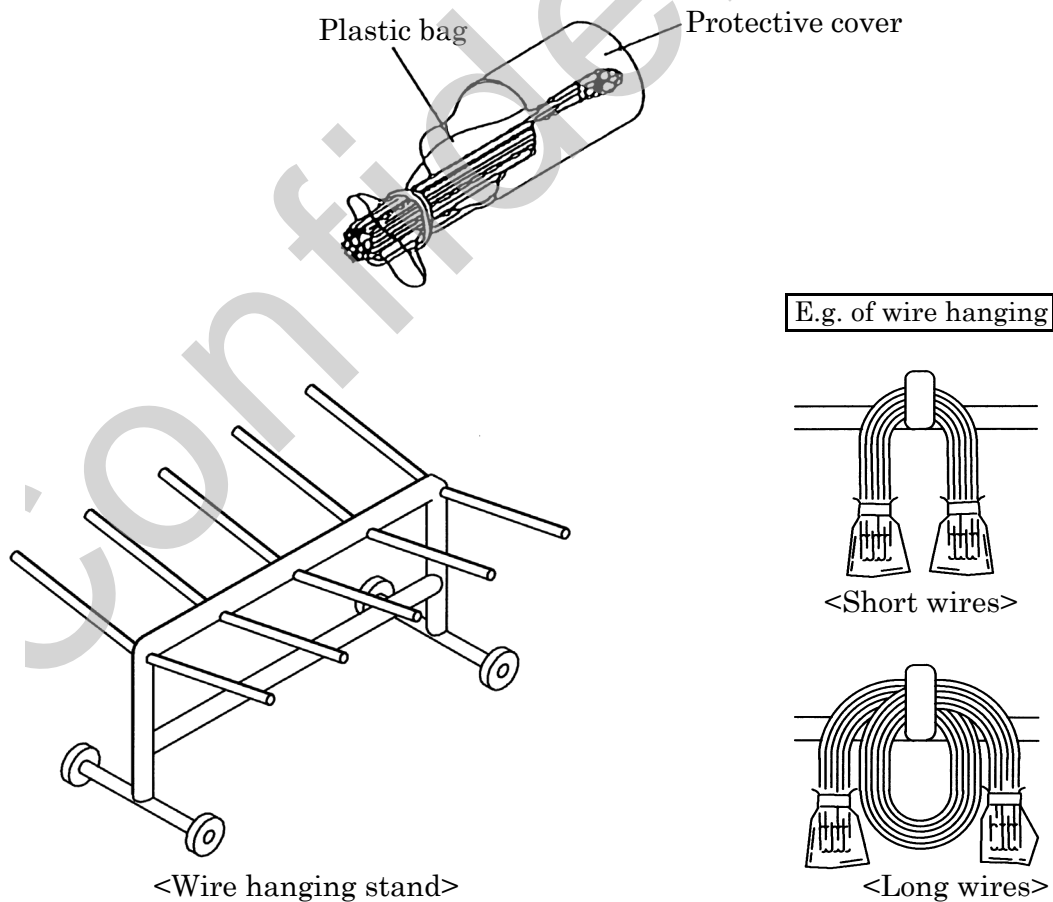
4. Handling of terminated wires

Insert terminated wires to the housing immediately after crimping.

The following care should be taken in handling of terminated wires so as not to deform or damage them during storage or transportation.

- Terminated wires should be bundled together with e.g. a rubber band. The number of wires each other or deformation and/or damage may occur due to the weight of their own. Do not tap the wire ends when bundling.
- Terminated wires should be covered with a plastic bag to protect them from dust. Do not take the plastic bag or a protective cover off from the terminated wires until just before use.
- A wire hanging stand or a container with lid should be used for transportation. Do not stack the terminated wires.
- Care should be taken for the wire ends not to touch the floor when hanging them on the stand.
- Do not throw terminated wires during transportation.

Example of protection of terminated wires

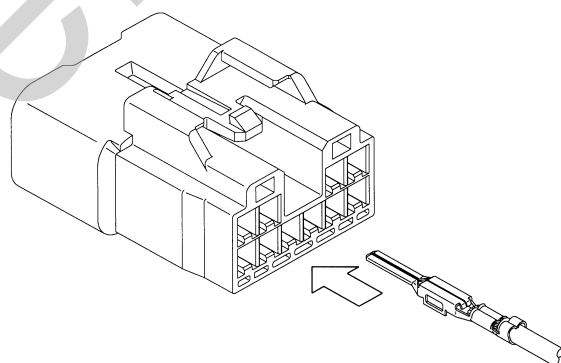
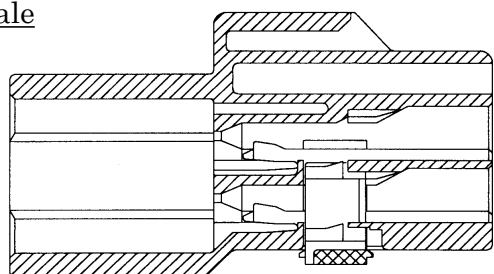


5. Insertion of terminal and attachment of spacer to housing

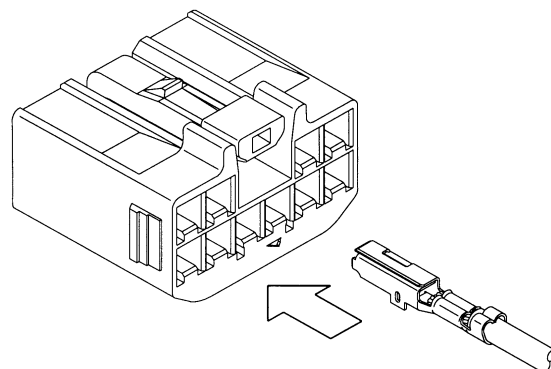
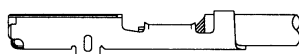
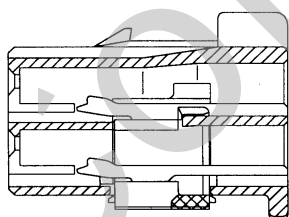
5-1. Male/female terminal insertion to housing

- 1) Confirm that the spacer is in the pre-set position before inserting the terminal. If it is not in the pre-set position, move it back to the pre-set position. (Refer to 6-3 and 6-4)
- 2) Check that the terminal is free of deformation or damage.
- 3) Terminal into the housing. An audible 'clicking' sound indicates that the terminal is fully seated and locked in the cavity.
- 4) Pull the wire lightly to confirm that the terminal is properly locked up in the cavity.

Male



Female

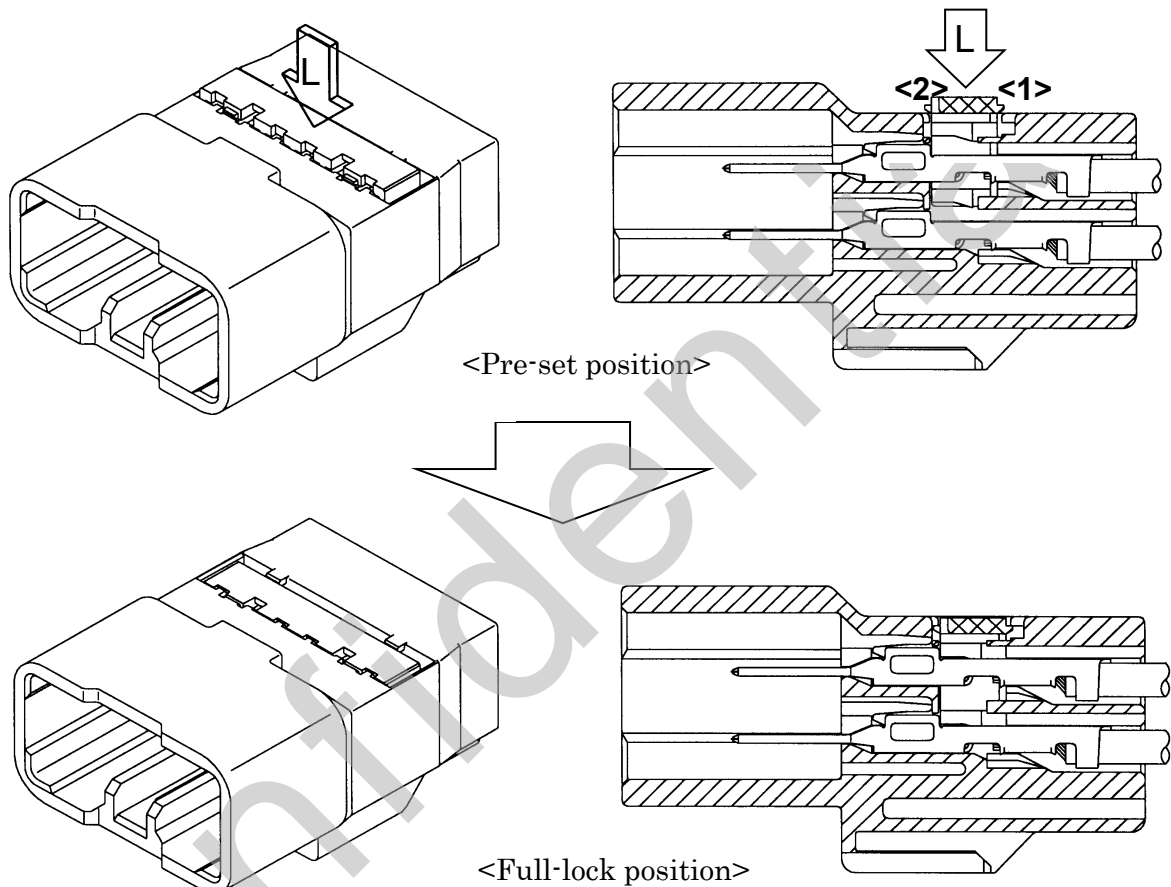


<Precaution>

- Replace any deformed or damaged parts with new ones.

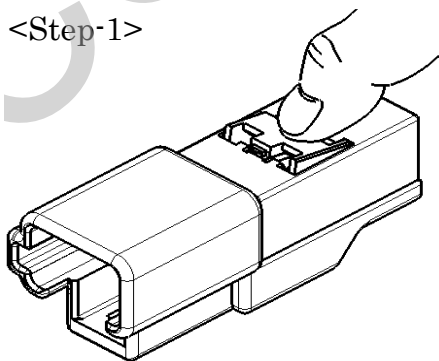
5-2. Attachment of male spacer (Insertion into full-lock position)

- 1) After inserting terminal, push the spacer in the direction 'L' to insert it into the full-lock position. For the connector having 2 terminal rows, push it horizontally, or push to insert the side <1> first and then <2> in order to prevent the locking feature from being deformed. For the connector having 1 terminal row, always push to insert the side <Step-1> first and then <Step-2>.
- 2) Confirm that the spacer is securely locked in the full-lock position.

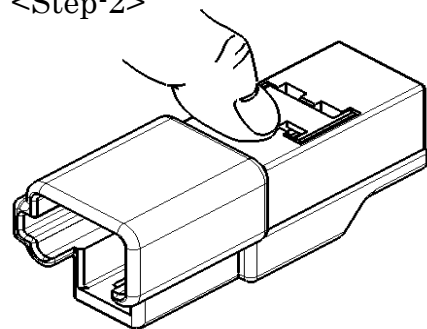


Insertion of spacer on connector having 1 terminal row

<Step-1>

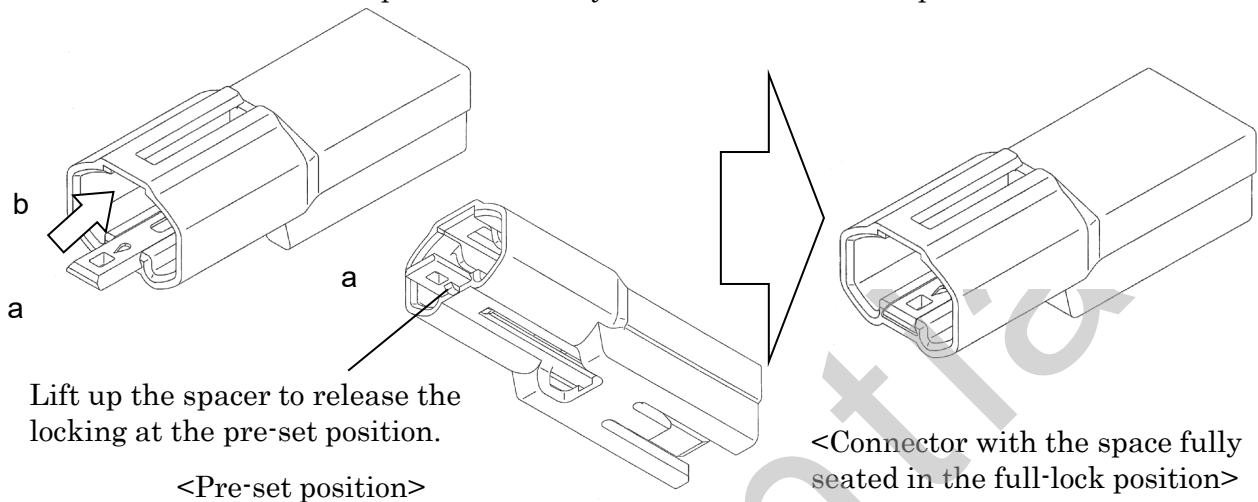


<Step-2>



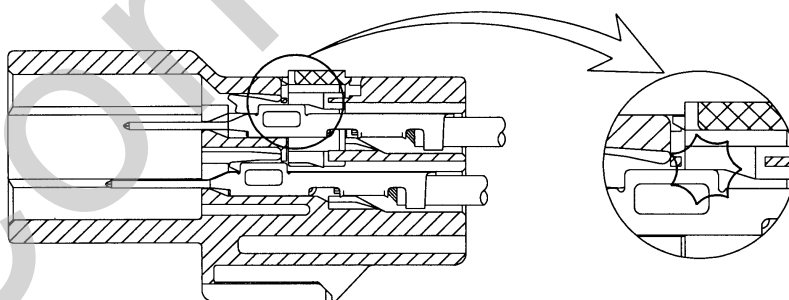
Attachment of male spacer: 7282-4424 (Insertion into full-lock position)

- 1) After inserting terminal, lifting up the spacer in the direction 'a' push it in the direction 'b' to move it to the full-lock position.
- 2) Confirm that the spacer is securely locked in the full-lock position.



<Precautions>

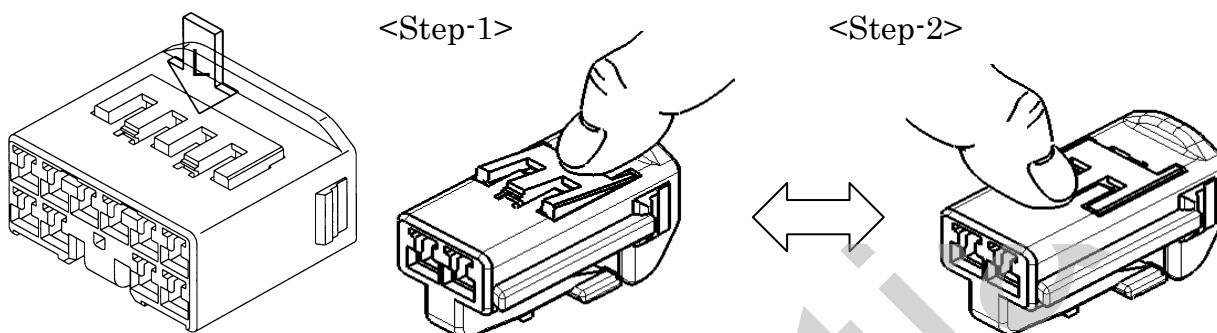
- Care should be taken not to deform the parts.
Replace the spacer in case it is damaged and deformed such that its functioning is affected.
 - Spacer cannot be inserted in the full-lock position if the connector is in the conditions below:
 - * Terminal is not completely inserted in the cavity. (Terminal incomplete insertion)
 - * Terminal is inserted in a wrong orientation. (Terminal wrong insertion)
- In these conditions, if the spacer was forcibly inserted, replace the parts with new ones.



Terminal incomplete insertion

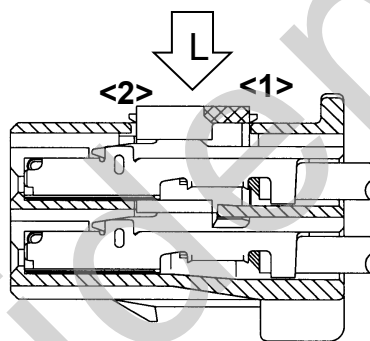
5-3. Attachment of female spacer (Insertion into full-lock position)

- 1) After inserting the terminal, move the spacer in the direction of the arrow L to seat it at the full set position. For attachment of the spacer, it must be done in the horizontal direction, in the order of <Step-1> → <Step-2> or <Step-2> → <Step-1>. Make sure not to deform the spacer's locking feature during the operation.

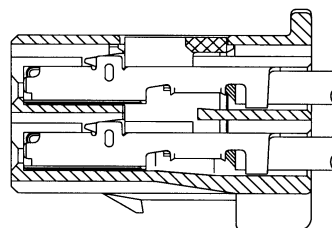
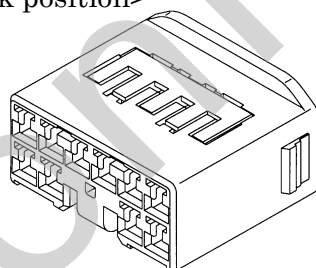


- 2) Confirm that the spacer is securely locked in the full-lock position.

<Pre-set position>

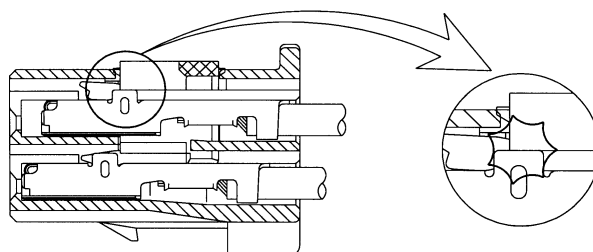


<Full-lock position>



<Precautions>

- Care should be taken not to deform the parts.
Replace the spacer in case it is damaged and deformed such that its functioning is affected.
 - Spacer cannot be inserted in the full-lock position when:
 - * Terminal is not completely inserted in the cavity. (Terminal incomplete insertion)
 - * Terminal is inserted in a wrong orientation. (Terminal wrong insertion)
- In these conditions, if the spacer was forcibly inserted, replace the parts with new ones.



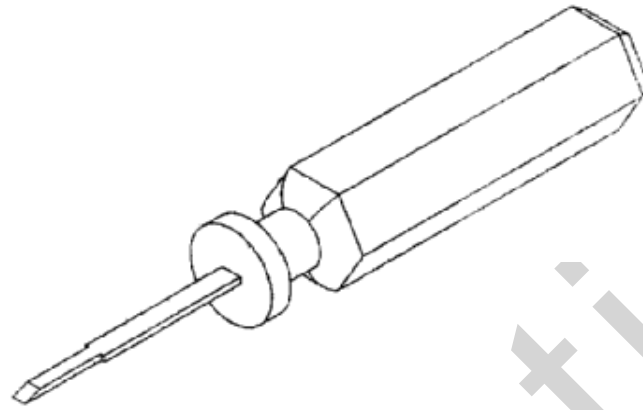
Terminal incomplete insertion

6. Removal of terminal and spacer

6-1. Spacer and terminal removal tool

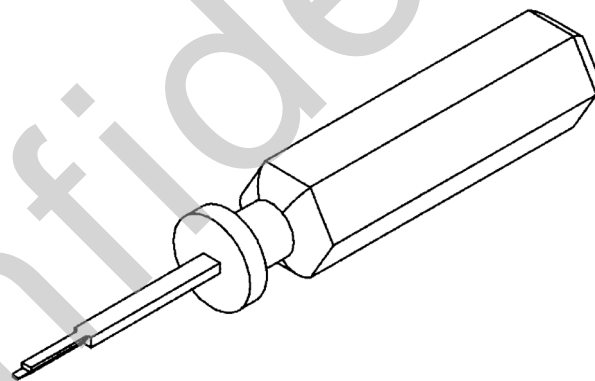
Use a designated tool shown below.

•Terminal removal tool

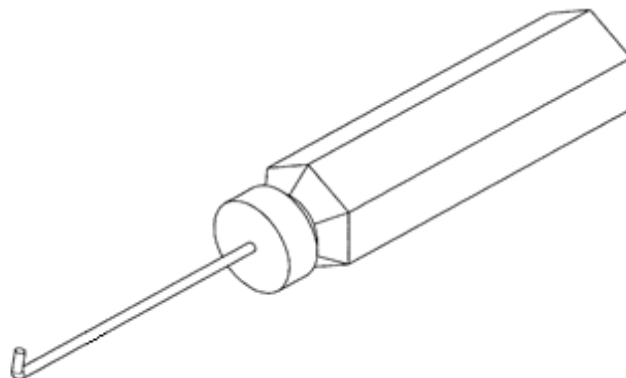


No.49YA000056(1-15)

•Spacer removal tool



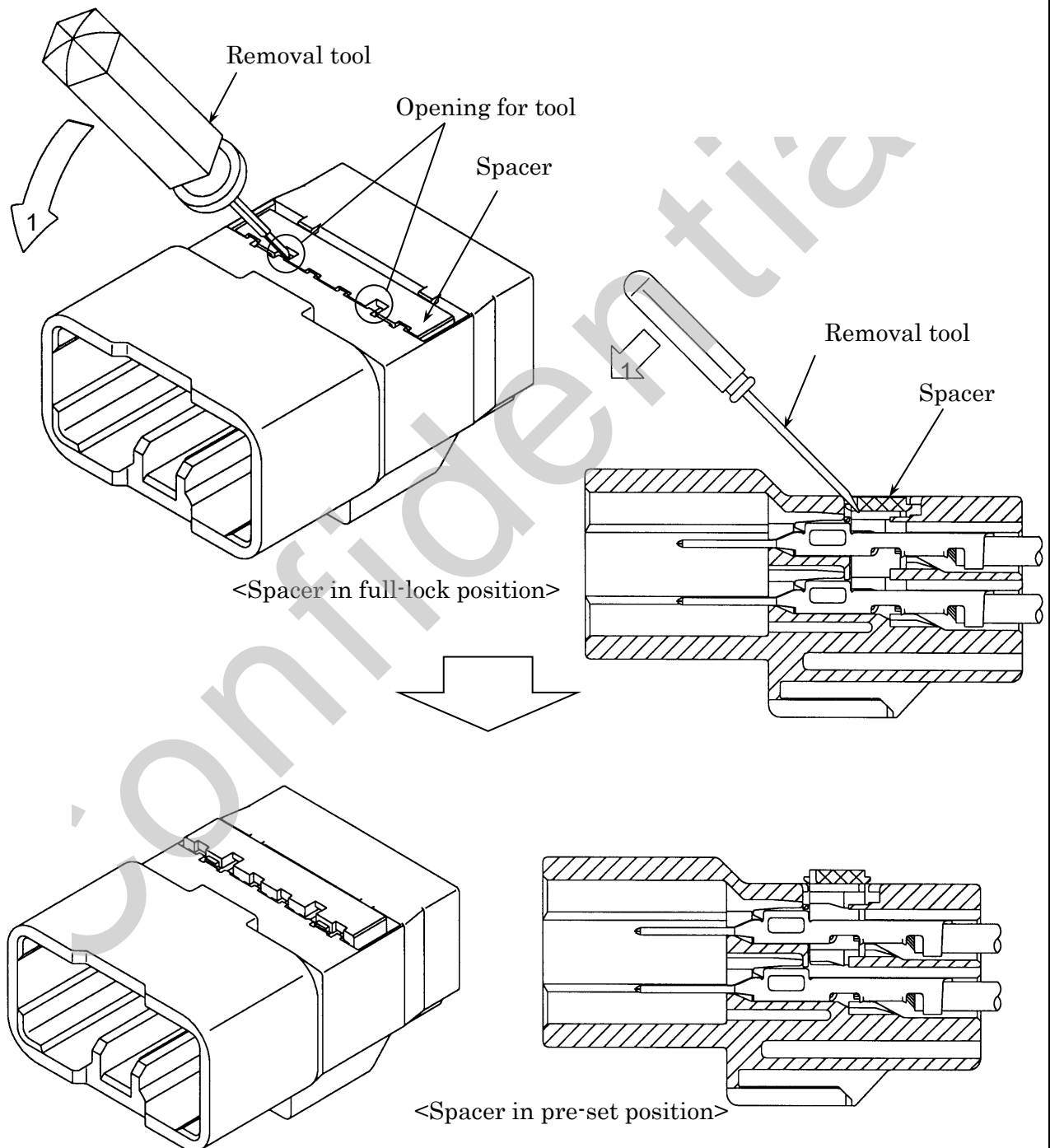
No.49YA000078(1-08)



No.49YA000064(ZF) (for 7282-4424)

6-2. Release of male spacer from full-lock position

- 1) As shown below, insert the tool (refer to 6-1) in the opening for the spacer.
- 2) Tilt the tool in the direction of '1' lightly so that the spacer is removed to the pre-set position. Do not tilt the tool more than necessary otherwise the pre-set locking features will be damaged.
- 3) Confirm that the spacer is in the pre-set position.

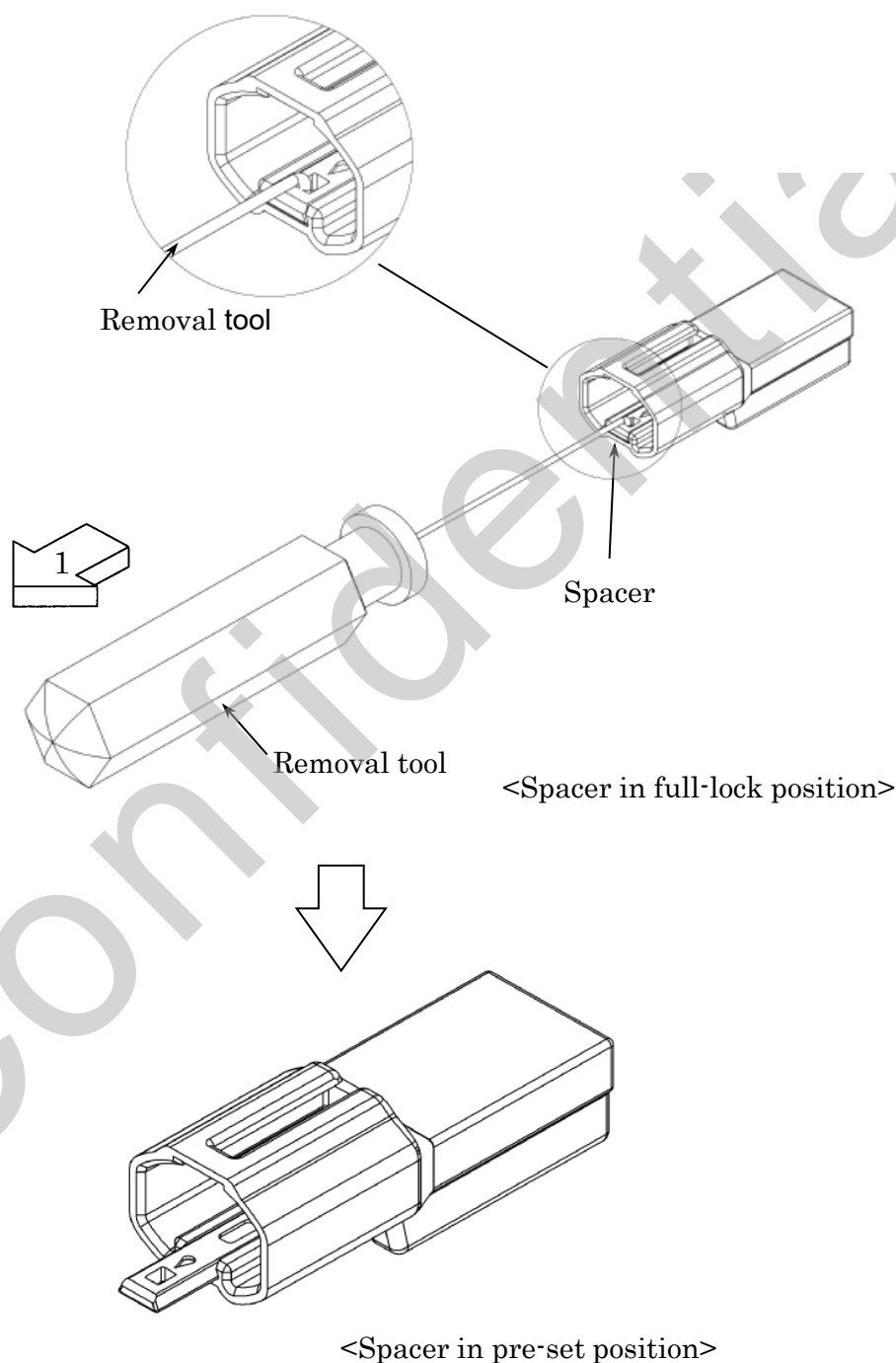


<Precautions>

- Care should be taken not to deform the parts.
Replace the spacer in case it is damaged and deformed such that its functioning is affected.

Release of female spacer from full-lock position (7282-4424)

- 1) As shown below, insert the tool (refer to 6-1) in the opening for the tool.
- 2) Tilt the tool in the direction of '1' lightly so that the spacer is removed to the pre-set position. Do not tilt the tool more than necessary otherwise the pre-set locking features will be damaged.
- 3) Confirm that the spacer is in the pre-set position.

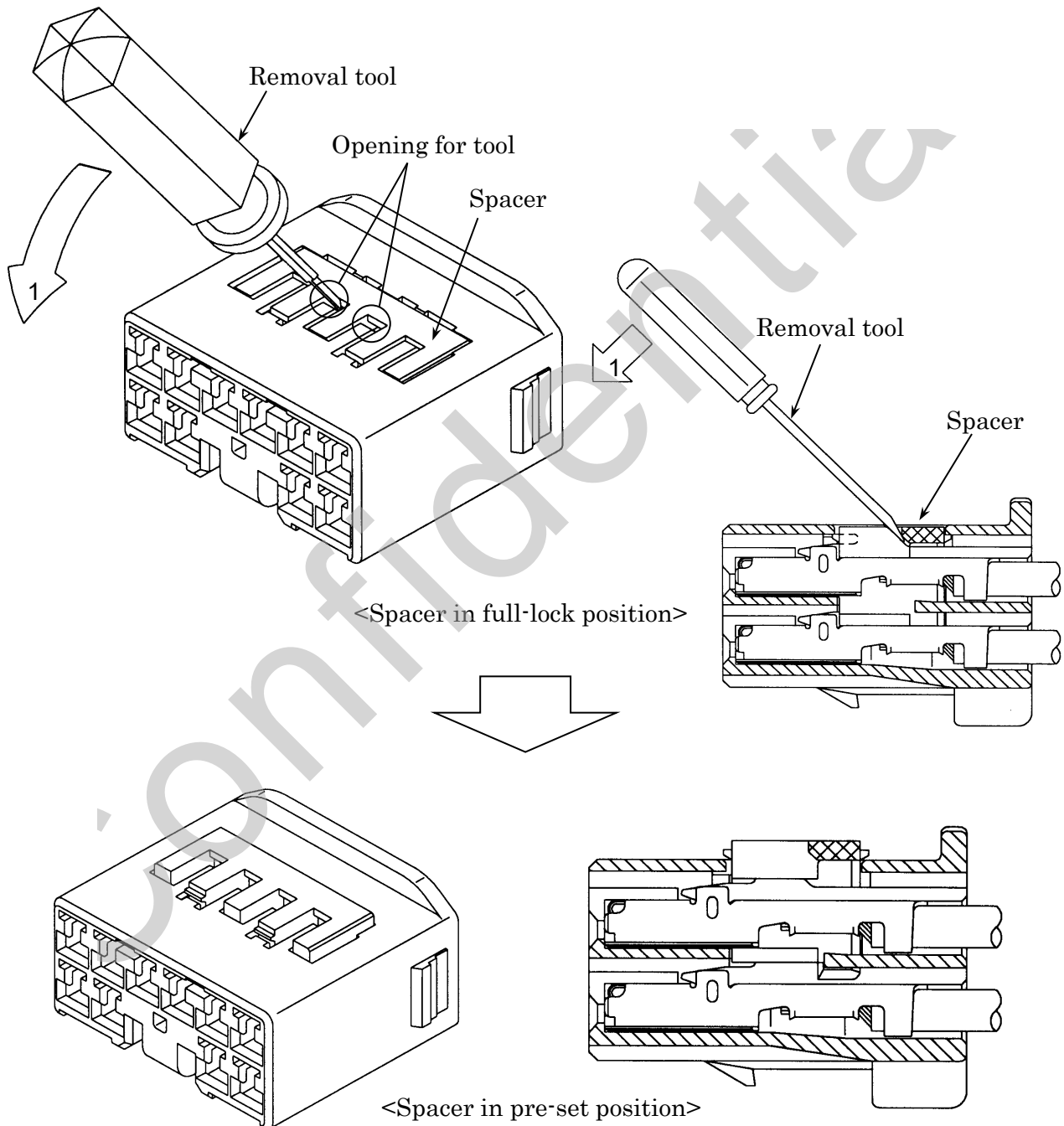


<Precautions>

- Care should be taken not to deform the parts.
Replace the spacer in case it is damaged and deformed such that its functioning is affected.

6-3. Release of female spacer from full-lock position

- 1) As shown below, insert the tool (refer to 6-1) in the opening for the spacer.
- 2) Tilt the tool in the direction of '1' lightly so that the spacer is removed to the pre-set position. Do not tilt the tool more than necessary otherwise the pre-set locking features will be damaged.
- 3) Confirm that the spacer is in the pre-set position.



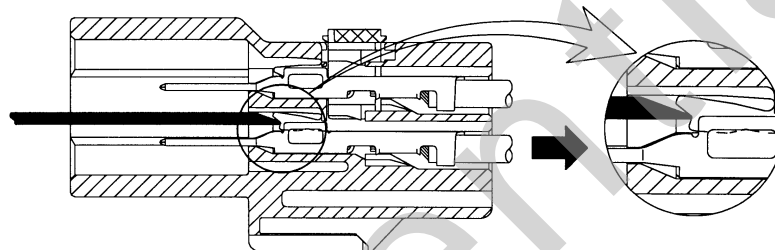
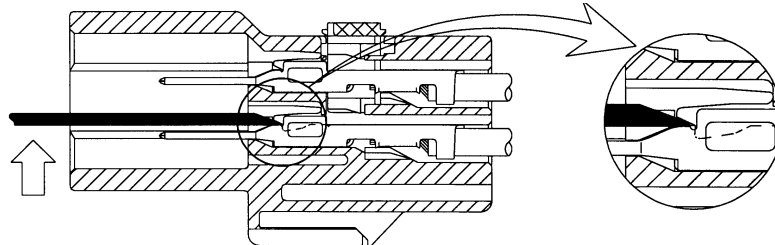
<Precautions>

- Care should be taken not to deform the parts.
Replace the spacer in case it is damaged and deformed such that its functioning is affected.

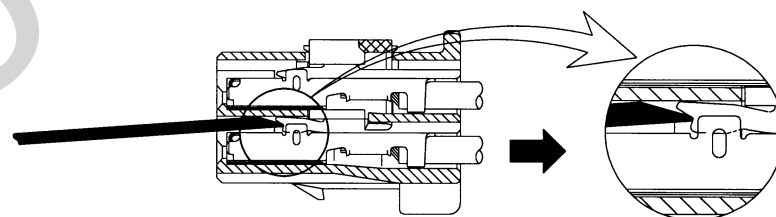
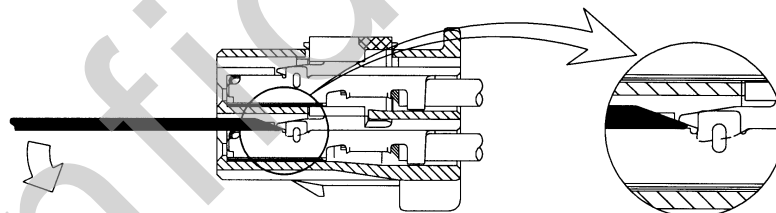
6-4. Removal of male/female terminal

- 1) Insert the removal tool (refer to 6-1) straight in the space between the housing lance key and the terminal as the illustration below to release the lance lock.
- 2) Pull the wire gently in the direction of the black arrow to remove the terminal from cavity.

Male



Female



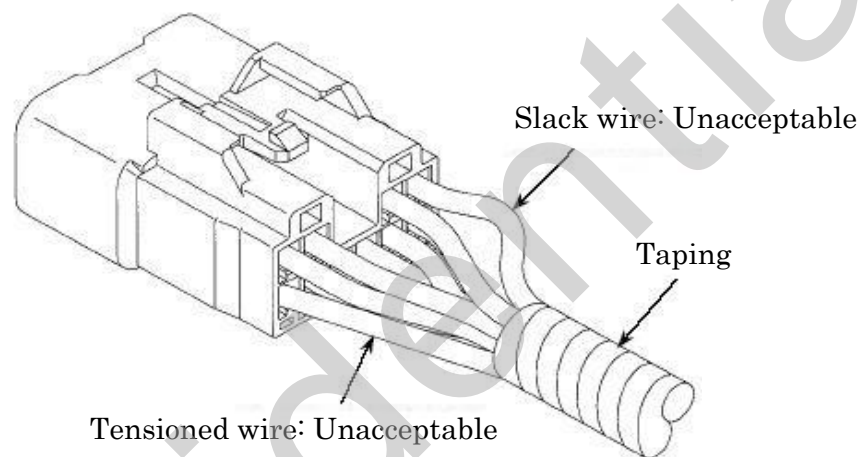
<Precautions>

- Terminal removal operation should be done by a fully trained operator who can follow the instructions provided in this manual.
An untrained or inexperienced operator may cause the terminal or connector damage.
- When the terminal cannot be removed easily, repeat the above operation for the terminal removal from the beginning.
- Insert the removal tool straight, and do not push too much in order to prevent the lance from being damaged.
- Care shall be taken not to deform or damage the components.
Replace any damaged or deformed parts with new ones.

7. Assembly of wiring harness

7-1. Precautions for assembly of wiring harness

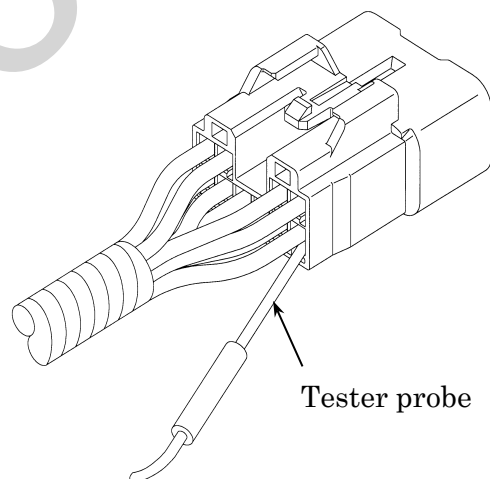
- 1) If ultrasonic wave is used to make connections, confirm that the surrounding parts will not receive any negative effects from the processing.
- 2) Apply tape in such a manner that every individual wire is subjected to an equal amount of tensile force. Concentration of tensile force on a particular wire may cause harmful effects such as inadvertent coming off of a terminal.
- 3) Do not deform component parts.
Replace any deformed parts with new ones.



7-2. Precautions for continuity inspection

If a tester probe is used for electric continuity or voltage check, make sure to insert it from the wire side as shown below.

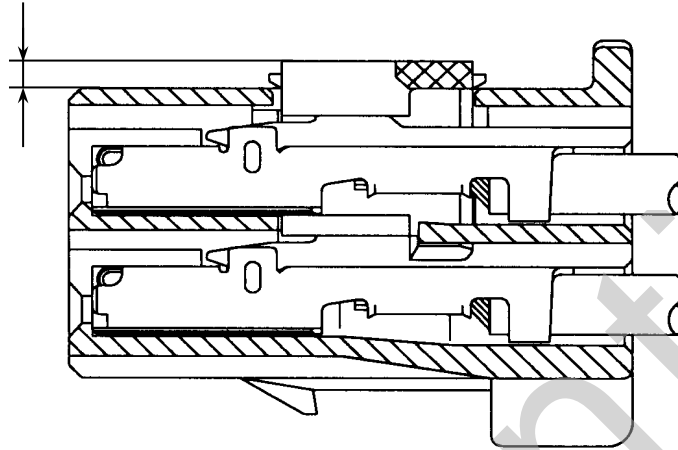
If it is not possible, use the same type of connector instead to check the continuity / voltage.



7-3. Detection of terminal incomplete insertion

Use a fixture to determine the exposed length of the spacer (see below) in order to check for a half-inserted terminal. Do not rely on the visual examination.

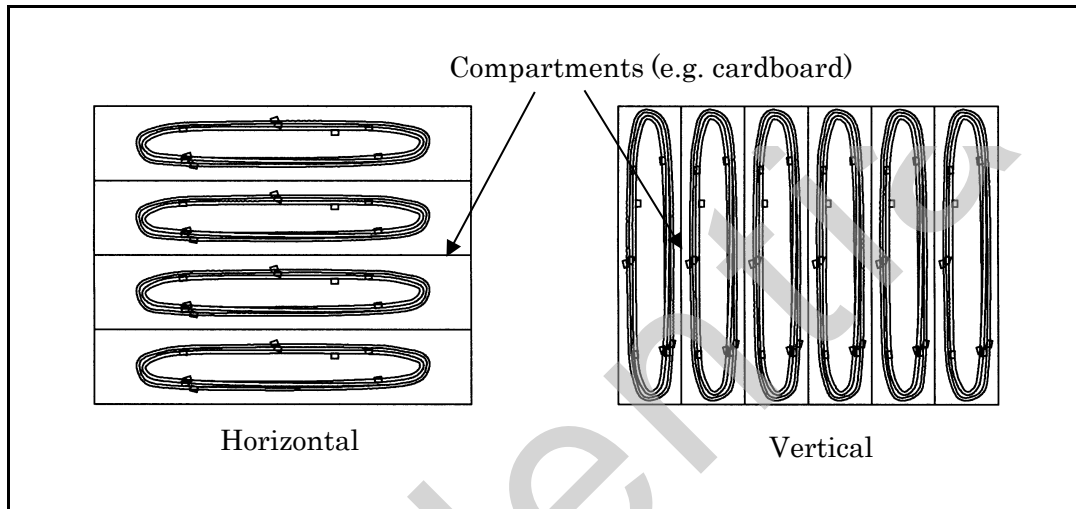
Exposed length



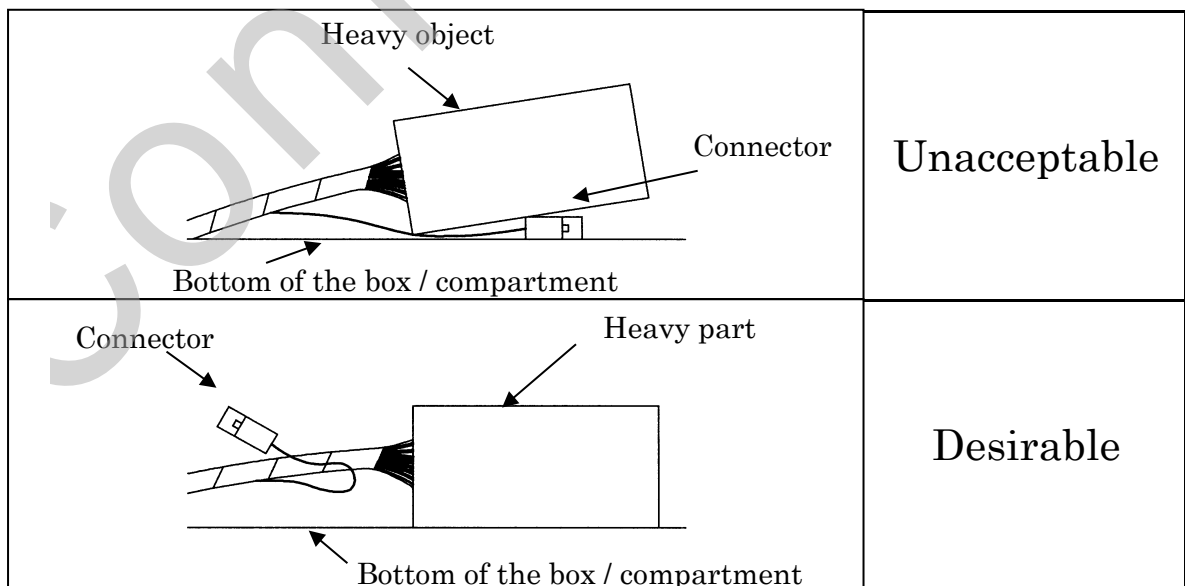
8. Precautions for packaging of wiring harness

As with many plastic parts, a connector can be deformed or damaged if external force is applied to the connector during transportation or storage. To prevent deformation or damage, take the following cares.

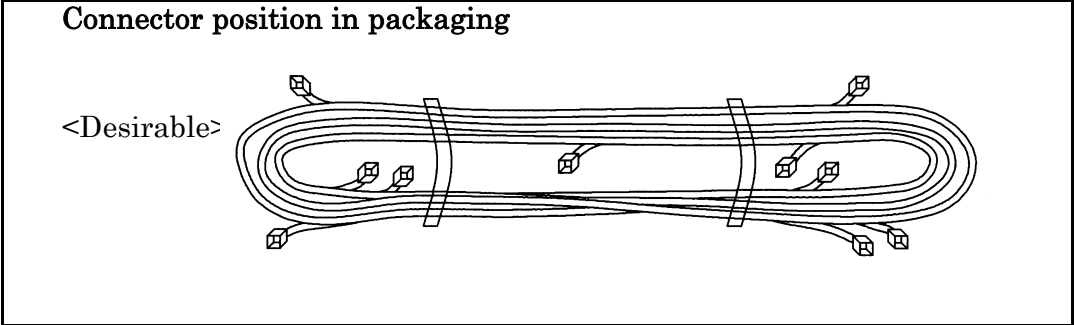
- 1) When packing the wiring harness in layers, the load of each wiring harness may deform or damage connector. Use cardboard compartment (horizontally & vertically) and internal supports as shown below, to distribute weights equally to prevent connector from being deformed or damaged.



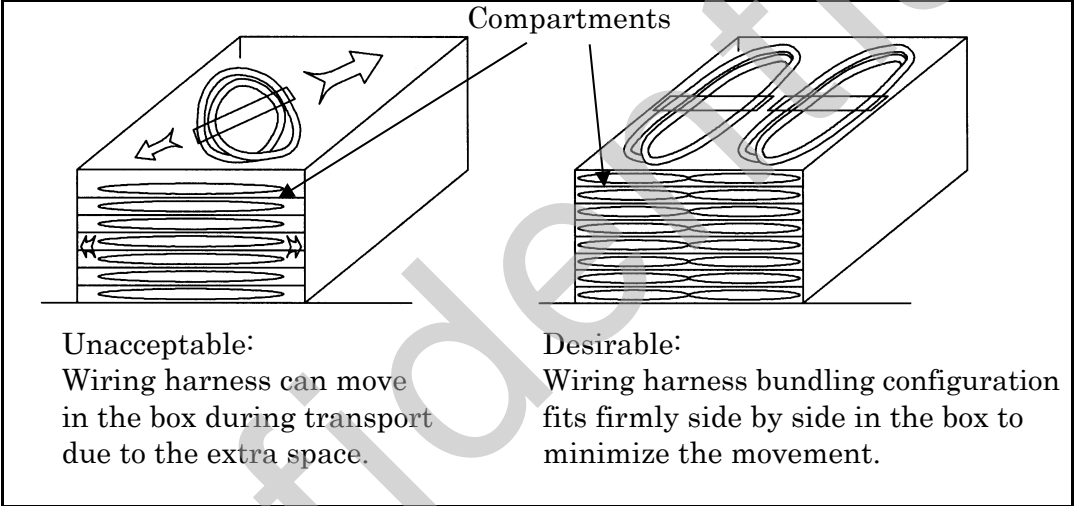
- 2) Any heavy or bulky items such as a junction block, relay box, protector and bracket must be placed on the bottom of the compartment to prevent weight of such items from being applied to the connector as shown below.



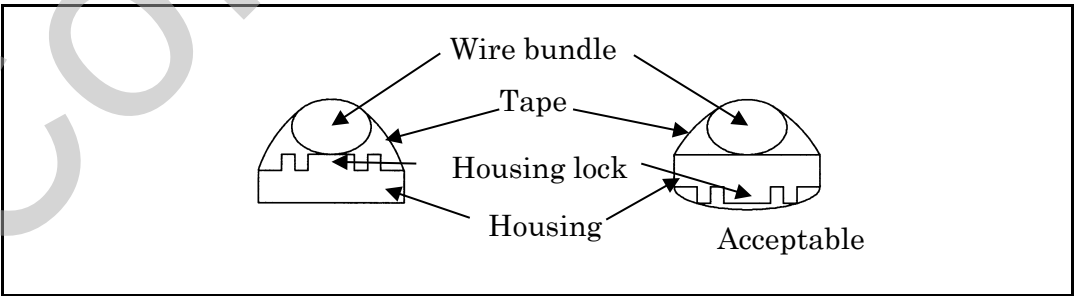
3) The connector must be positioned outside or in the center of the wiring harness bundle to prevent the weight of the wiring harness from being applied to the connector.



4) Wiring harness bundle size must fit the box to prevent it from moving during transportation or storage.



5) If the connector housing is taped on the wiring harness bundle, assure that the housing lock and/or other flexible members of connector are positioned away from the wiring harness bundle.



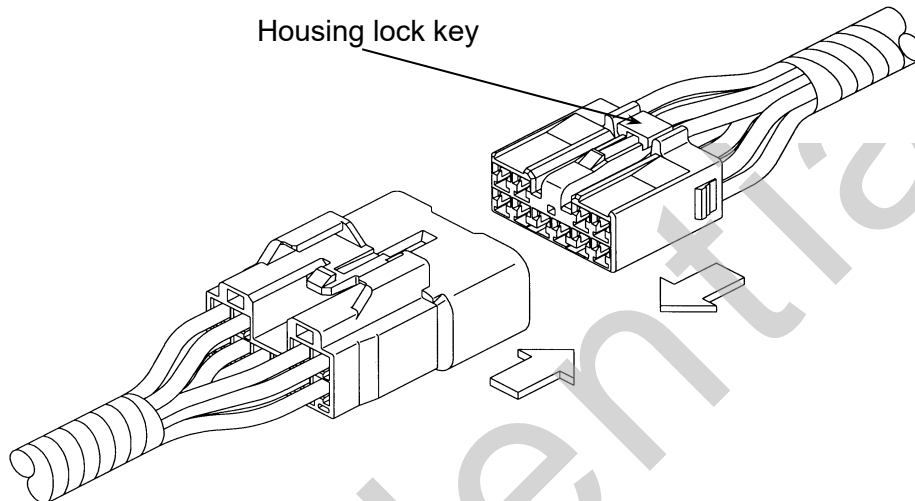
6) Extra care must be taken when to take out the wiring harnesses from the box because they may have been entangled with each other in the box.

7) After transportation or storage, connector must be checked to confirm that they are free of deformation or damage.

9. Connector mating/unmating

9-1. Connector mating

- 1) Confirm that the spacer is locked in the full-lock position.
- 2) Mate the connector in the directions shown below until the clicking sound is heard.
- 3) Pull the connector lightly to confirm that they are securely engaged and locked.

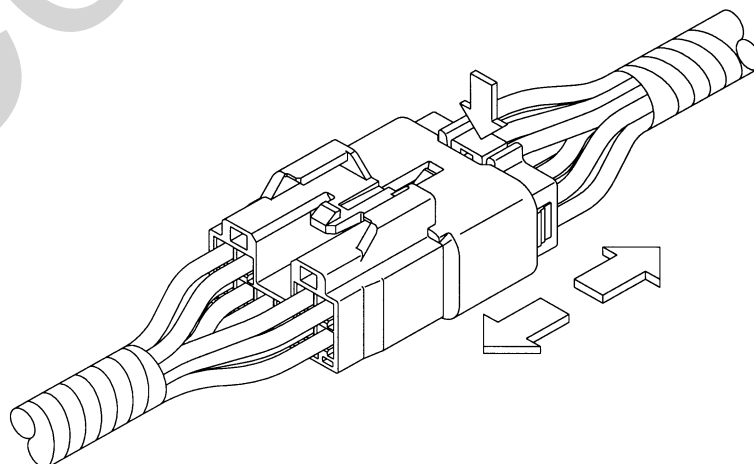


<Precautions>

- Do not mate connector with angle.
- Do not mate connector while pushing the housing lock key.

9-2. Connector unmating

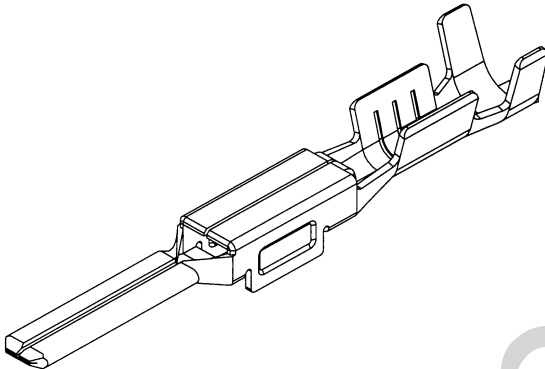
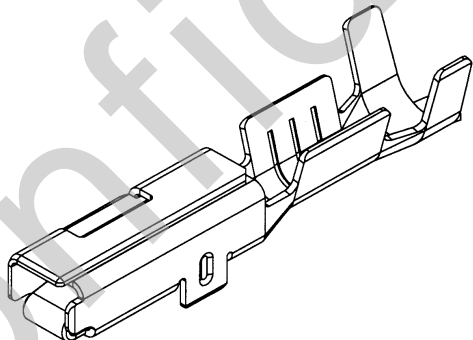
- 1) Press the housing lock key to release the lock.
- 2) While pressing down the housing lock key, pull the connector halves in the direction of arrows as shown below to unmate them.

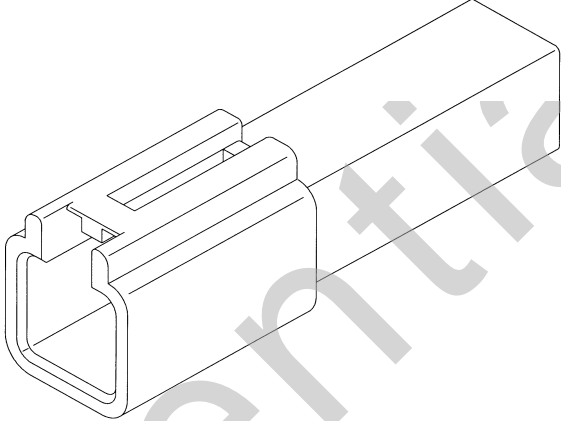
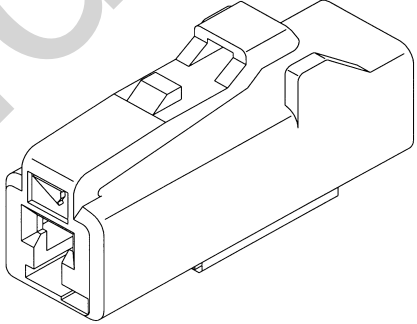


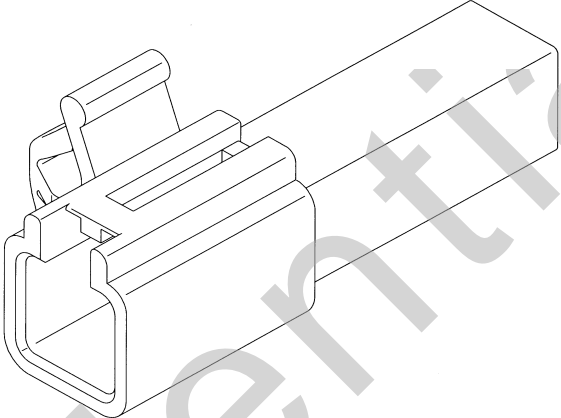
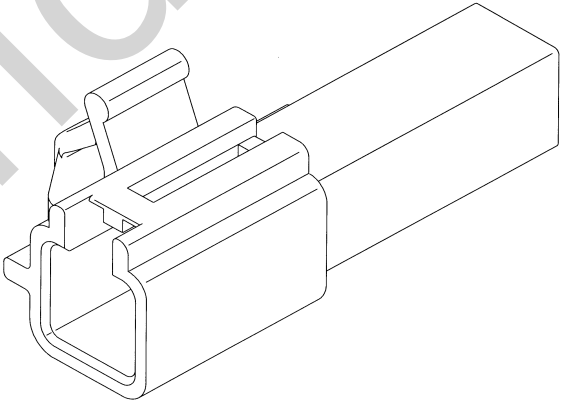
<Precaution>

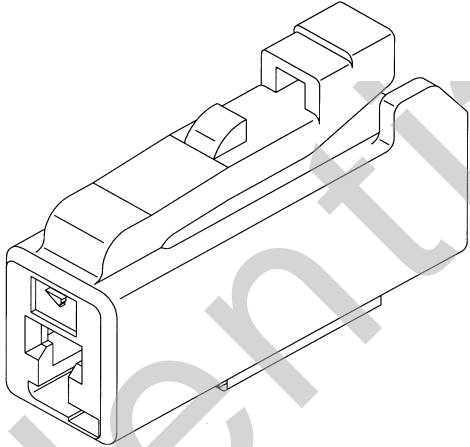
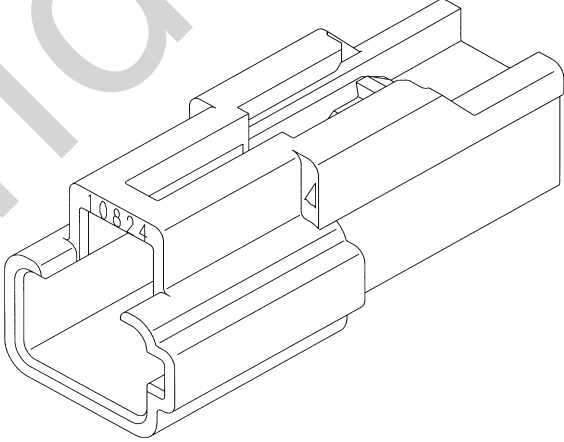
- Do not pull the wires to unmate the connector.

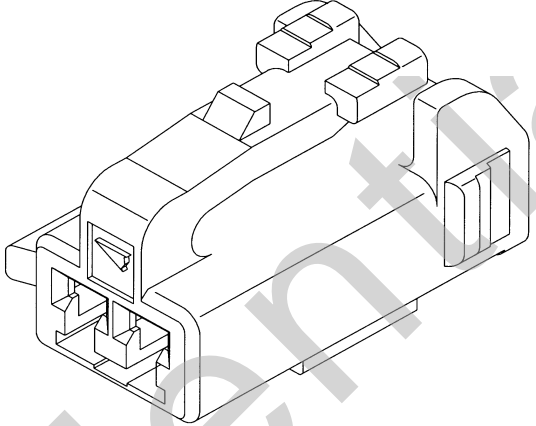
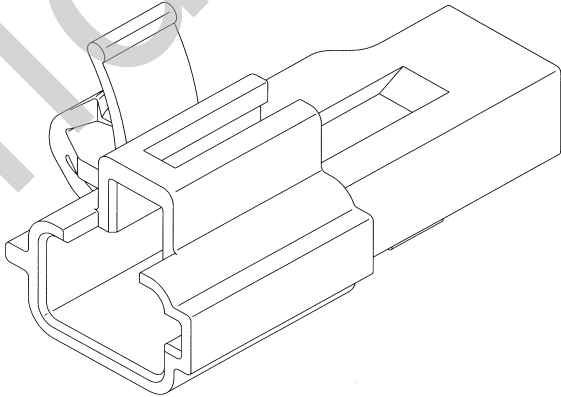
© Component parts list

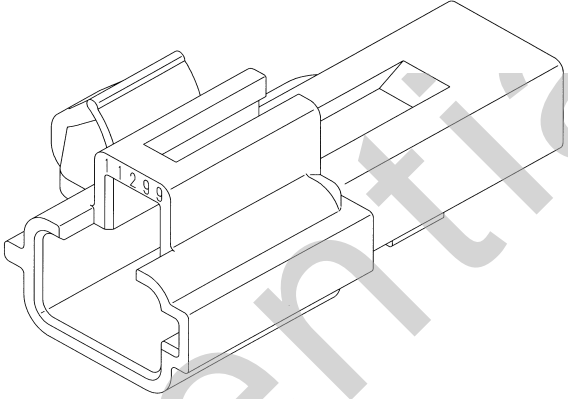
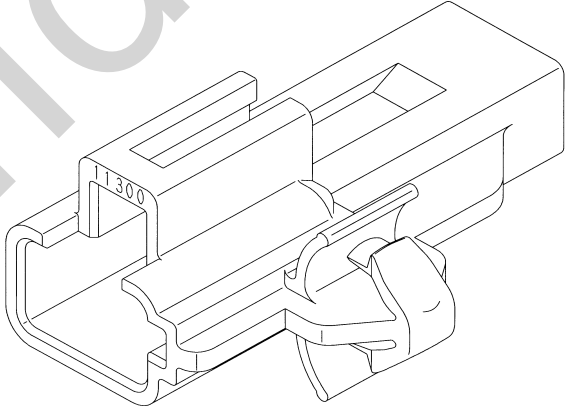
YAZAKI P/N	YAZAKI Part Name	Appearance	Applicable wire size	Plating
7114-4020	2.3II TERMINAL MALE		AVSS 0.3 ~ AVS 0.5	TIN PLATING
7114-4021	↓		AVS 0.5 ~ AVS 1.25	
7114-4022	↓		AVSS 2.0	
7114-1447	↓		AVS 0.5 ~ AVS 1.25	GOLD PLATING
7114-4020-08	↓		CAVS 0.3 ~ CAVS 0.5	
7114-4052-08	↓		AVSS 0.3 ~ AVS 0.5	
7114-4053-08	↓		AVS 0.5 ~ AVS 1.25	
7116-4020	2.3II TERMINAL FEMALE		AVSS 0.3 ~ AVS 0.5	TIN PLATING
7116-4021	↓		AVS 0.5 ~ AVS 1.25	
7116-4022	↓		AVSS 2.0	
7116-1460	↓		AVS 0.5 ~ AVS 1.25	
7116-4624-02	↓		CHFUS 0.22 ~ HFSS 0.35	
7116-4626-02	↓		CHFS1.5 ~ AVSS 2.0	
7116-5041-02	2.3II TERMINAL FEMALE (LOW INSERTION FORCE TYPE)		AVSS 0.3 ~ AVS 0.5	
7116-5042-02	↓		AVS 0.5 ~ AVS 1.25	
7116-5043-02	↓		AVSS 2.0	
7116-5035-02	↓		CHFUS 0.22 ~ HFSS 0.35	
7116-5036-02	↓		CHFS1.5 ~ AVSS 2.0	
7116-4020-08	2.3II TERMINAL FEMALE		CAVS 0.3 ~ CAVS 0.5	GOLD PLATING
7116-4052-08	2.3II TERMINAL FEMALE		AVSS 0.3 ~ AVS 0.5	
7116-4053-08	2.3II TERMINAL FEMALE		AVS 0.5 ~ AVS 1.25	TIN PLATING
7116-5098-02	2.3II TERMINAL FEMALE (LOW INSERTION FORCE TYPE)	CHFUS 0.13		

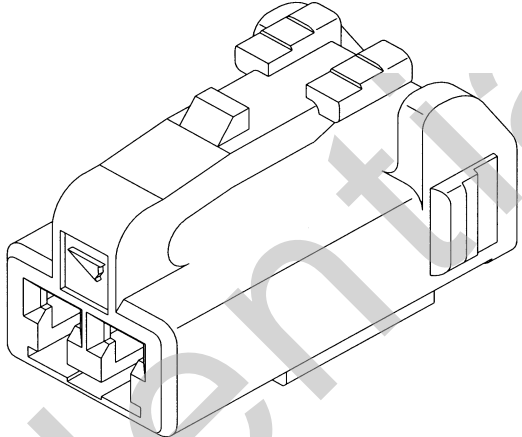
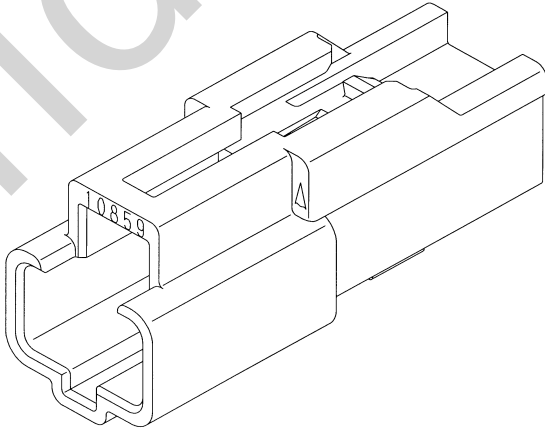
YAZAKI Part Number (Part Name)	Appearance	Remarks
<p data-bbox="355 485 705 589">7282-1010 (2.3II 1P CONNECTOR SUB ASSEMBLY MALE)</p>		<p data-bbox="1731 505 2043 572">HOUSING : 7182-1010 SPACER : 7157-4088</p>
<p data-bbox="336 1023 729 1127">7283-1010 (2.3II 1P CONNECTOR SUB ASSEMBLY FEMALE)</p>		<p data-bbox="1731 1043 2043 1110">HOUSING : 7183-1010 SPACER : 7157-4089</p>

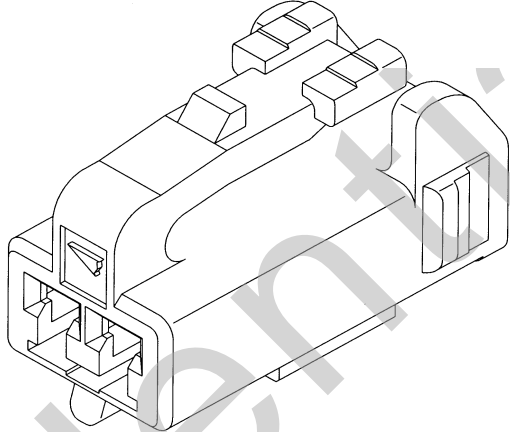
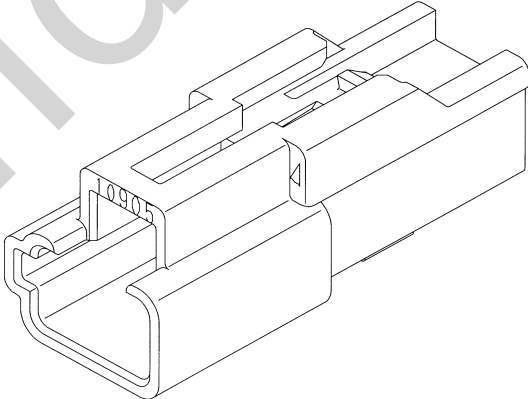
YAZAKI Part Number (Part Name)	Appearance	Remarks
<p>7282-1012 (2.3II 1P CONNECTOR SUB ASSEMBLY MALE (CLAMP TYPE))</p>		<p>HOUSING : 7182-1012 SPACER : 7157-4088</p>
<p>7282-1014 (2.3II 1P CONNECTOR SUB ASSEMBLY MALE (CLAMP TYPE))</p>		<p>HOUSING : 7182-1014 SPACER : 7157-4089</p>

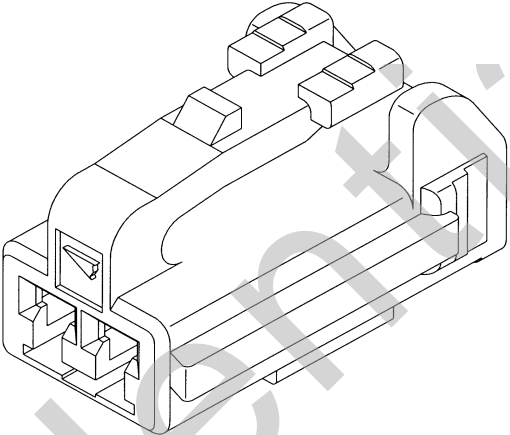
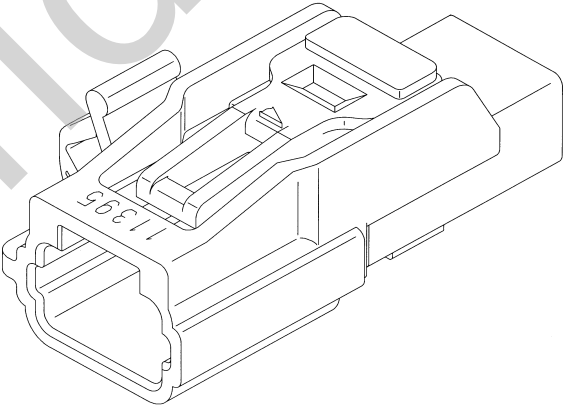
YAZAKI Part Number (Part Name)	Appearance	Remarks
<p data-bbox="338 522 724 623">7283-1011 (2.3II 1P CONNECTOR SUB ASSEMBLY FEMALE)</p>		<p data-bbox="1731 539 2041 606">HOUSING : 7183-1011 SPACER : 7157-4089</p>
<p data-bbox="357 1060 705 1160">7282-1020 (2.3II 2P CONNECTOR SUB ASSEMBLY MALE)</p>		<p data-bbox="1731 1076 2041 1144">HOUSING : 7182-1020 SPACER : 7157-4091</p>

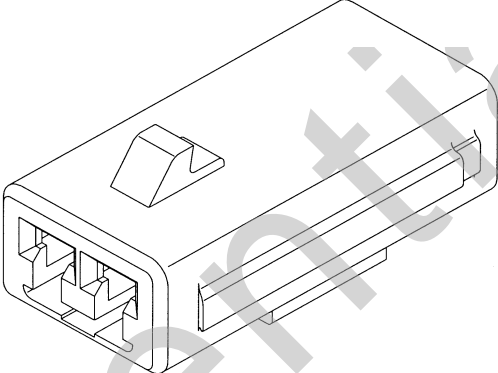
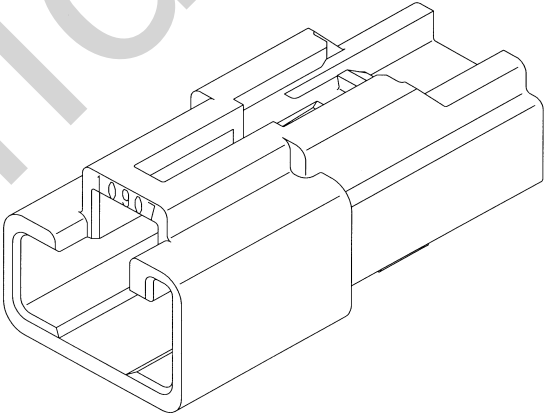
YAZAKI Part Number (Part Name)	Appearance	Remarks
<p data-bbox="338 522 724 623">7283-1020 (2.3II 2P CONNECTOR SUB ASSEMBLY FEMALE)</p>		<p data-bbox="1731 539 2043 606">HOUSING : 7183-1020 SPACER : 7157-4092</p>
<p data-bbox="244 1060 818 1160">7282-1022 (2.3II 2P CONNECTOR SUB ASSEMBLY MALE (CLAMP TYPE))</p>		<p data-bbox="1731 1076 2043 1144">HOUSING : 7182-1022 SPACER : 7157-1091</p>

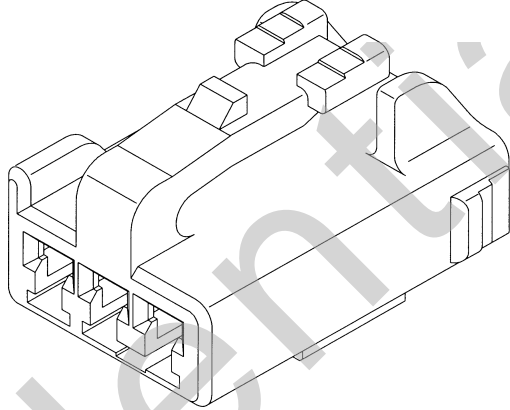
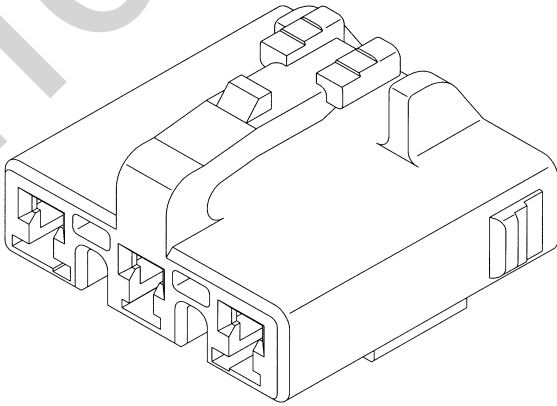
YAZAKI Part Number (Part Name)	Appearance	Remarks
<p>7282-8823 (2.3II 2P CONNECTOR SUB ASSEMBLY MALE (CLAMP TYPE))</p>		<p>HOUSING : 7182-8823 SPACER : 7157-4091</p>
<p>7282-8824 (2.3II 2P CONNECTOR SUB ASSEMBLY MALE (CLAMP TYPE))</p>		<p>HOUSING : 7182-8824 SPACER : 7157-4091</p>

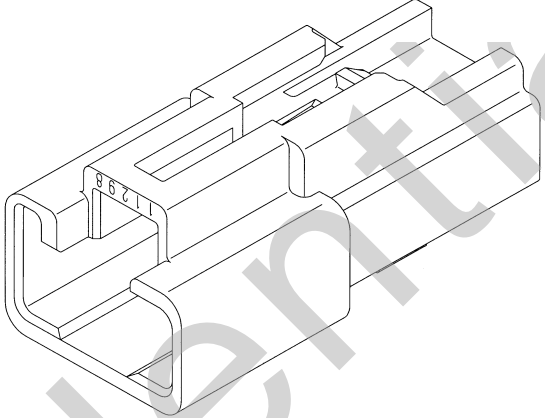
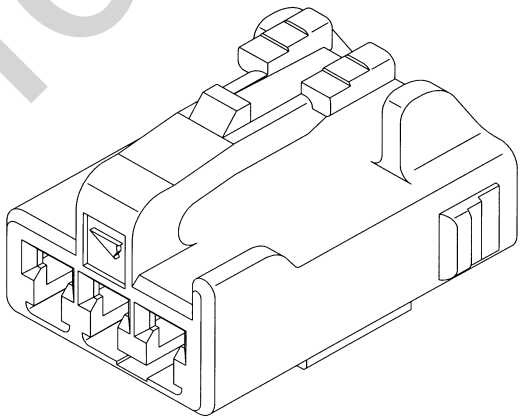
YAZAKI Part Number (Part Name)	Appearance	Remarks
<p data-bbox="338 522 724 623">7283-1021 (2.3II 2P CONNECTOR SUB ASSEMBLY FEMALE)</p>		<p data-bbox="1731 539 2041 606">HOUSING : 7183-1021 SPACER : 7157-4090</p>
<p data-bbox="357 1060 705 1160">7282-1027 (2.3II 2P CONNECTOR SUB ASSEMBLY MALE)</p>		<p data-bbox="1731 1076 2041 1144">HOUSING : 7182-1027 SPACER : 7157-4091</p>

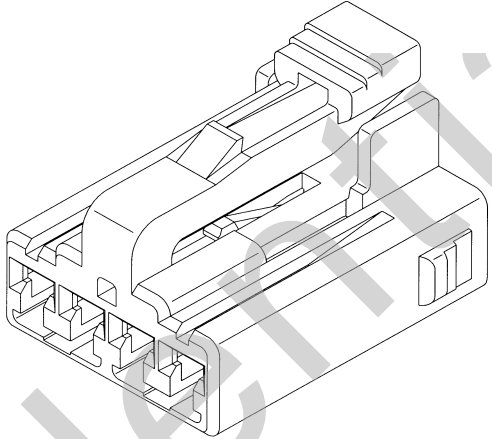
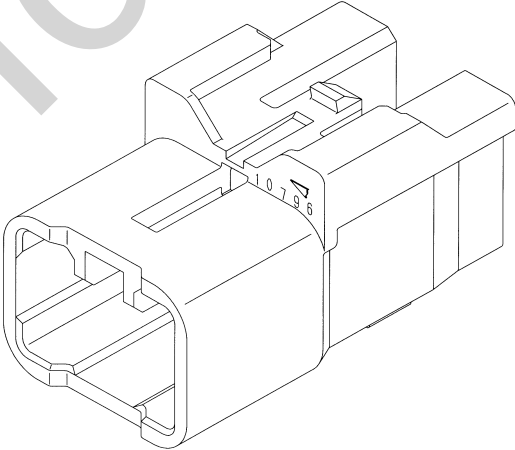
YAZAKI Part Number (Part Name)	Appearance	Remarks
<p data-bbox="338 522 724 623">7283-1027 (2.3II 2P CONNECTOR SUB ASSEMBLY FEMALE)</p>		<p data-bbox="1731 539 2041 606">HOUSING : 7183-1027 SPACER : 7157-4092</p>
<p data-bbox="355 1060 707 1160">7282-1028 (2.3II 2P CONNECTOR SUB ASSEMBLY MALE)</p>		<p data-bbox="1731 1076 2041 1144">HOUSING : 7182-1028 SPACER : 7157-4091</p>

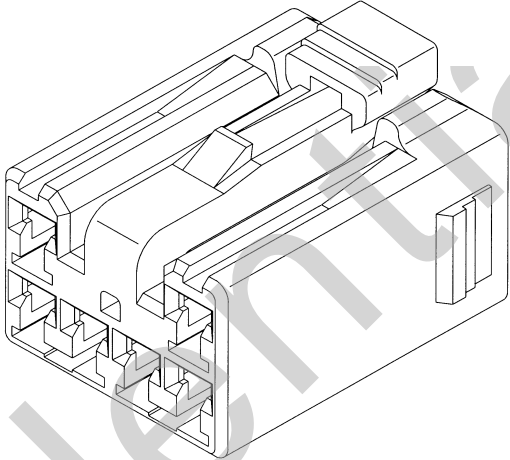
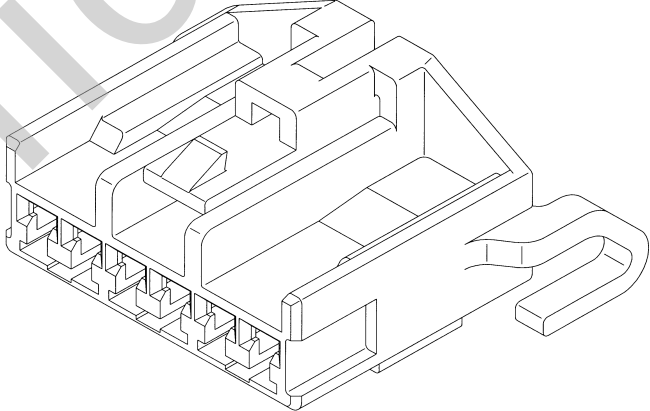
YAZAKI Part Number (Part Name)	Appearance	Remarks
<p data-bbox="338 522 724 623">7283-1028 (2.3II 2P CONNECTOR SUB ASSEMBLY FEMALE)</p>		<p data-bbox="1735 539 2041 606">HOUSING : 7183-1028 SPACER : 7157-4092</p>
<p data-bbox="362 1060 707 1160">7282-8922 (2.3II 2P CONNECTOR SUB ASSEMBLY MALE)</p>		<p data-bbox="1735 1076 2041 1144">HOUSING : 7182-8922 SPACER : 7157-4091</p>

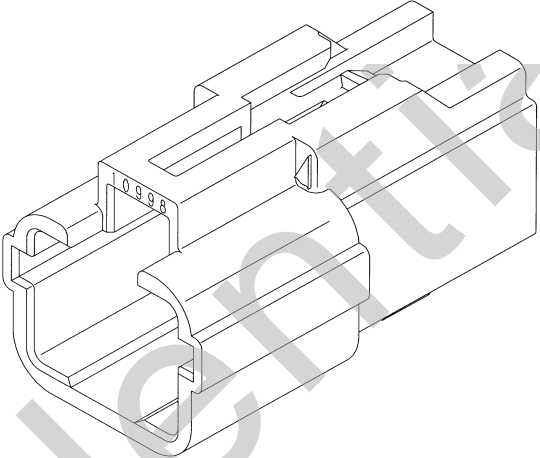
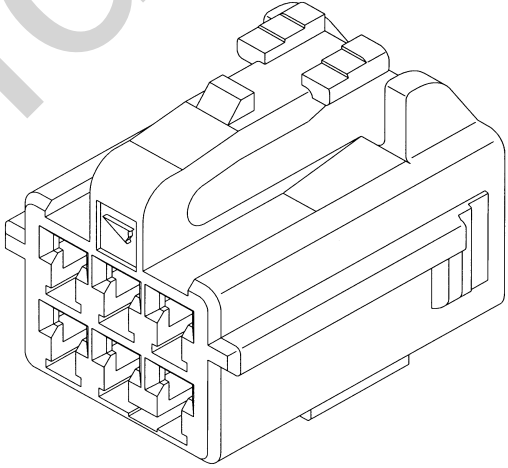
YAZAKI Part Number (Part Name)	Appearance	Remarks
<p data-bbox="338 522 724 623">7283-8922 (2.3II 2P CONNECTOR SUB ASSEMBLY FEMALE)</p>		<p data-bbox="1731 539 2041 606">HOUSING : 7183-8922 SPACER : 7157-4092</p>
<p data-bbox="357 1060 705 1160">7282-1030 (2.3II 3P CONNECTOR SUB ASSEMBLY MALE)</p>		<p data-bbox="1731 1076 2041 1144">HOUSING : 7182-1030 SPACER : 7157-4095</p>

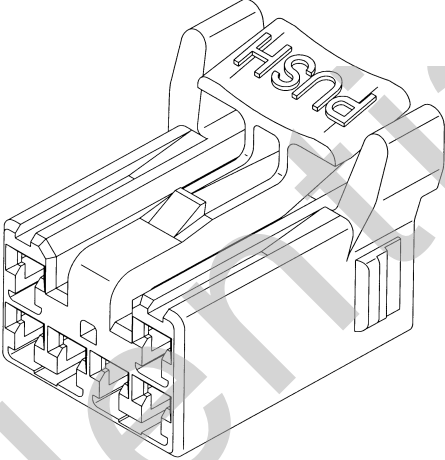
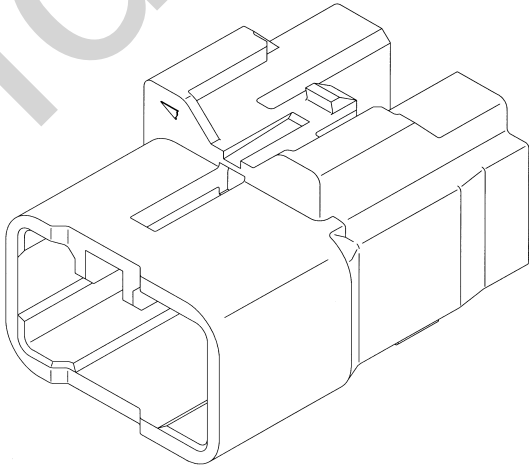
YAZAKI Part Number (Part Name)	Appearance	Remarks
<p>7283-1030 (2.3II 3P CONNECTOR SUB ASSEMBLY FEMALE)</p>		<p>HOUSING : 7183-1030 SPACER : 7157-4096</p>
<p>7283-1132 (2.3II 3P CONNECTOR SUB ASSEMBLY FEMALE)</p>		<p>HOUSING : 7183-1132 SPACER : 7157-4351</p>

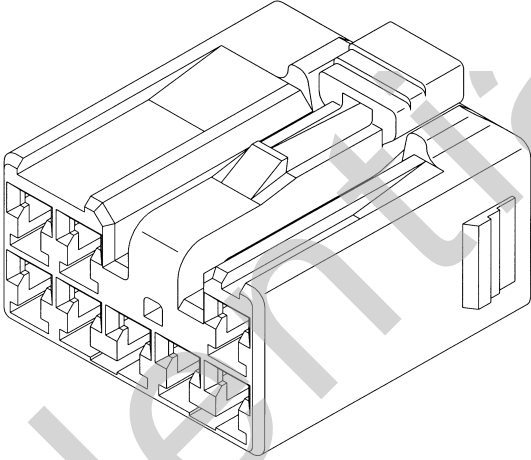
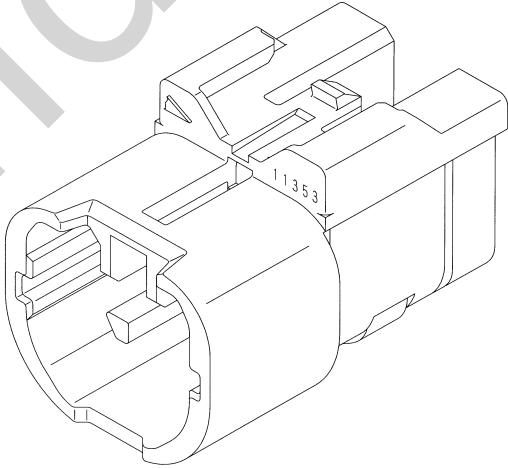
YAZAKI Part Number (Part Name)	Appearance	Remarks
<p>7282-1138 (2.3II 3P CONNECTOR SUB ASSEMBLY MALE)</p>		<p>HOUSING : 7182-1138 SPACER : 7157-4095</p>
<p>7283-1138 (2.3II 3P CONNECTOR SUB ASSEMBLY FEMALE)</p>		<p>HOUSING : 7183-1138 SPACER : 7157-4096</p>

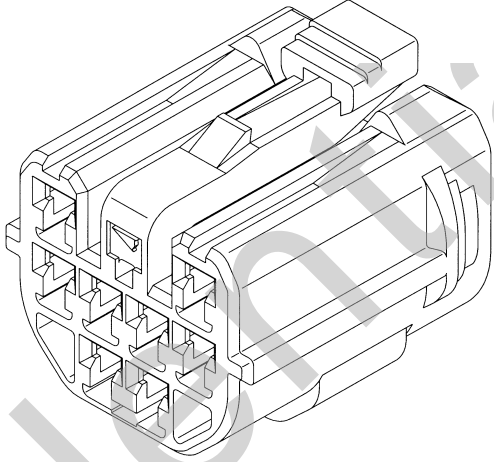
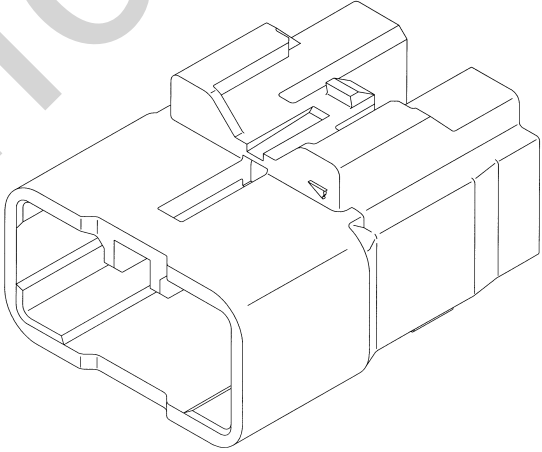
YAZAKI Part Number (Part Name)	Appearance	Remarks
<p>7283-1046 (2.3II 4P CONNECTOR SUB ASSEMBLY FEMALE)</p>		<p>HOUSING : 7183-1046 SPACER : 7157-4366</p>
<p>7282-1060 (2.3II 6P CONNECTOR SUB ASSEMBLY MALE)</p>		<p>HOUSING : 7182-1060 SPACER : 7157-4020</p>

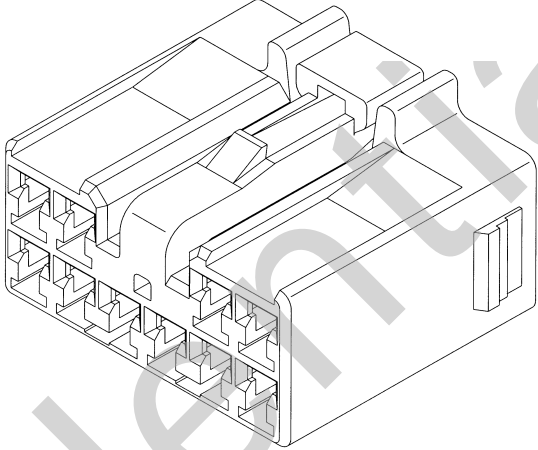
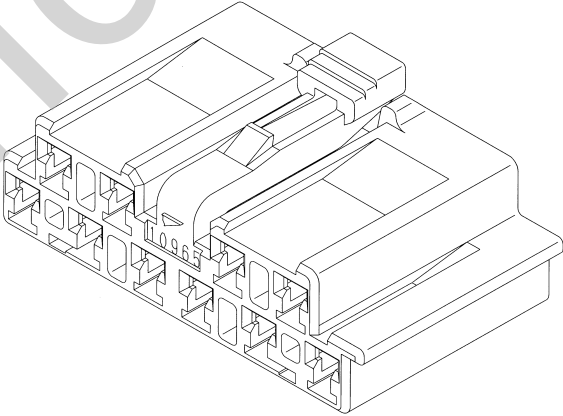
YAZAKI Part Number (Part Name)	Appearance	Remarks
<p>7283-1060 (2.3II 6P CONNECTOR SUB ASSEMBLY FEMALE)</p>		<p>HOUSING : 7183-1060 SPACER : 7157-4021</p>
<p>7283-1062 (2.3II 6P CONNECTOR SUB ASSEMBLY FEMALE)</p>		<p>HOUSING : 7183-1062 SPACER : 7157-4098</p>

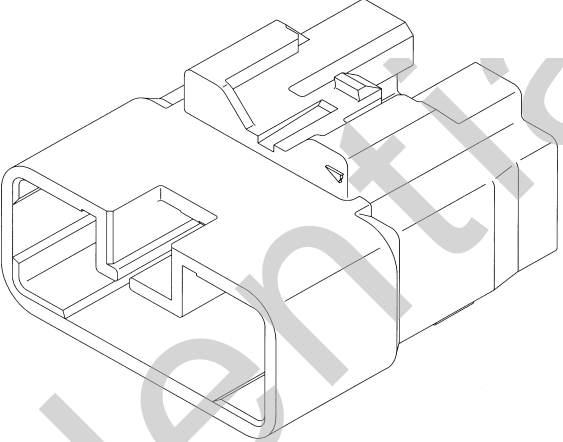
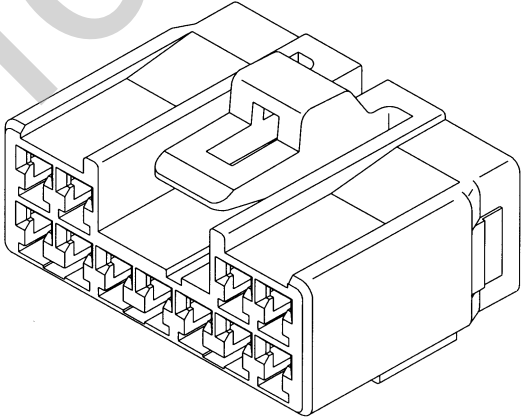
YAZAKI Part Number (Part Name)	Appearance	Remarks
<p>7282-1068 (2.3II 6P CONNECTOR SUB ASSEMBLY MALE)</p>		<p>HOUSING : 7182-1068 SPACER : 7157-4341</p>
<p>7283-1068 (2.3II 6P CONNECTOR SUB ASSEMBLY FEMALE)</p>		<p>HOUSING : 7183-1068 SPACER : 7157-4342</p>

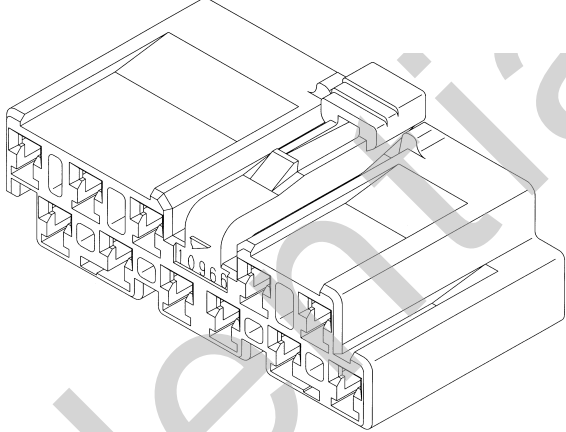
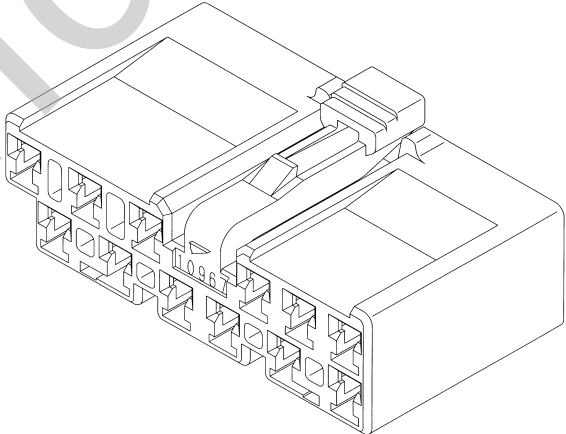
YAZAKI Part Number (Part Name)	Appearance	Remarks
<p>7283-1265 (2.3II 6P CONNECTOR SUB ASSEMBLY FEMALE)</p>		<p>HOUSING : 7183-1265 SPACER : 7157-4021</p>
<p>7282-1080 (2.3II 8P CONNECTOR SUB ASSEMBLY MALE)</p>		<p>HOUSING : 7182-1080 SPACER : 7157-4022</p>

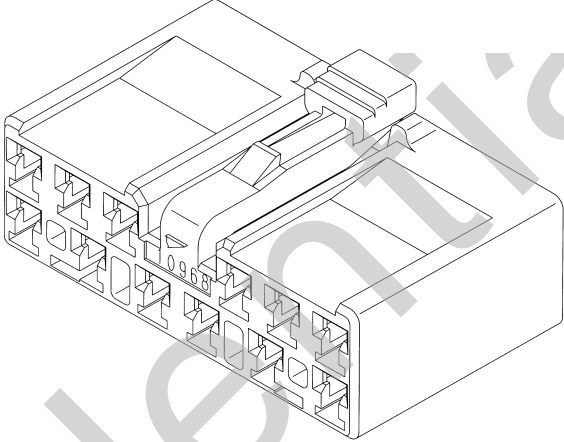
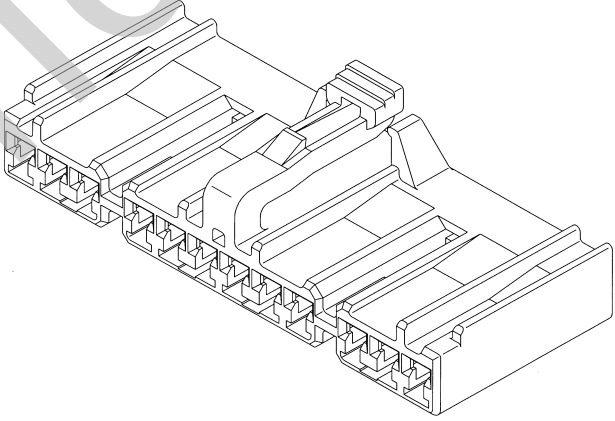
YAZAKI Part Number (Part Name)	Appearance	Remarks
<p>7283-1080 (2.3II 8P CONNECTOR SUB ASSEMBLY FEMALE)</p>		<p>HOUSING : 7183-1080 SPACER : 7157-4023</p>
<p>7282-1284 (2.3II 8P CONNECTOR SUB ASSEMBLY MALE)</p>		<p>HOUSING : 7182-1284 SPACER : 7157-4030</p>

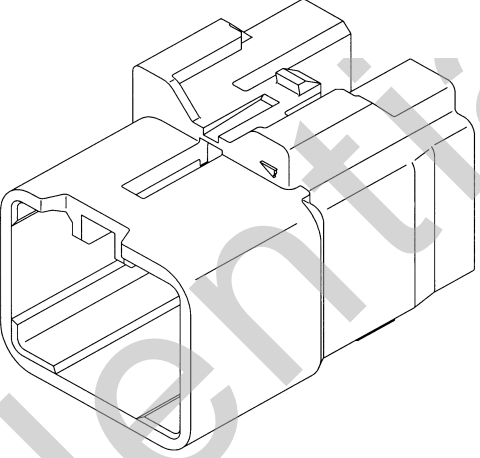
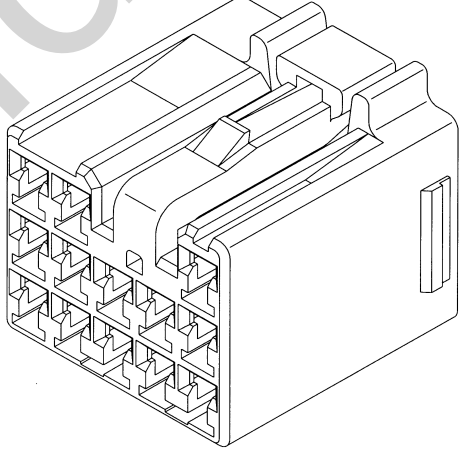
YAZAKI Part Number (Part Name)	Appearance	Remarks
<p data-bbox="336 521 729 621">7283-1284 (2.3II 8P CONNECTOR SUB ASSEMBLY FEMALE)</p>		<p data-bbox="1740 537 2059 602">HOUSING : 7183-1284 SPACER : 7157-4031</p>
<p data-bbox="357 1060 708 1161">7282-1100 (2.3II 10P CONNECTOR SUB ASSEMBLY MALE)</p>		<p data-bbox="1740 1076 2059 1141">HOUSING : 7182-1100 SPACER : 7157-4024</p>

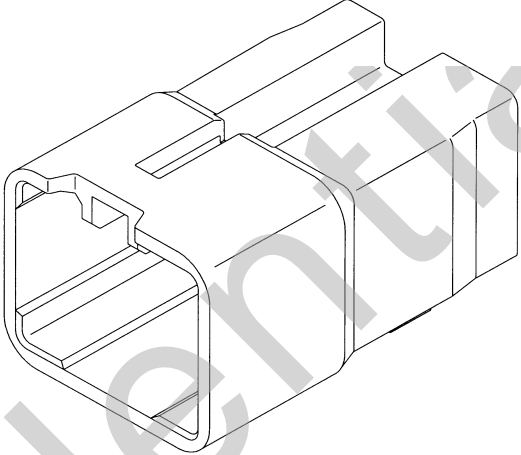
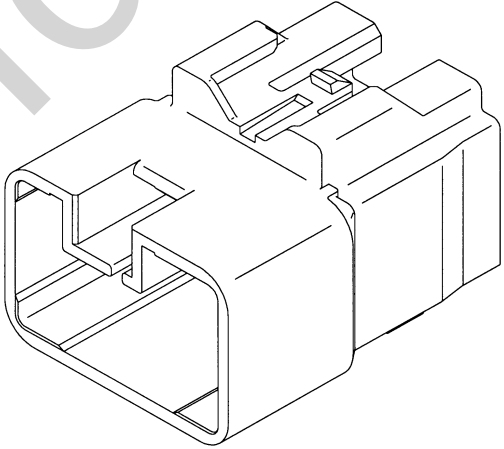
YAZAKI Part Number (Part Name)	Appearance	Remarks
<p data-bbox="339 521 729 618">7283-1100 (2.3II 10P CONNECTOR SUB ASSEMBLY FEMALE)</p>		<p data-bbox="1740 537 2059 602">HOUSING : 7183-1100 SPACER : 7157-4025</p>
<p data-bbox="339 1060 729 1157">7283-1101 (2.3II 10P CONNECTOR SUB ASSEMBLY FEMALE)</p>		<p data-bbox="1740 1076 2059 1141">HOUSING : 7183-1101 SPACER : 7157-4334</p>

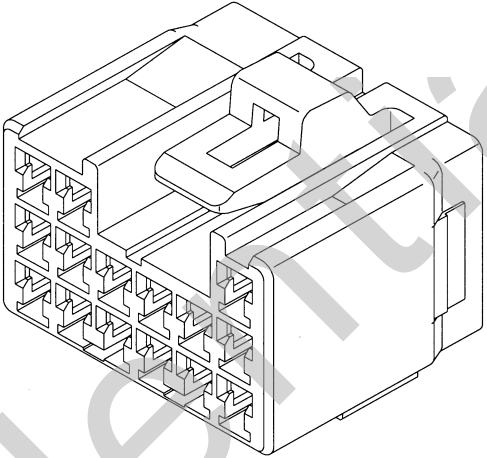
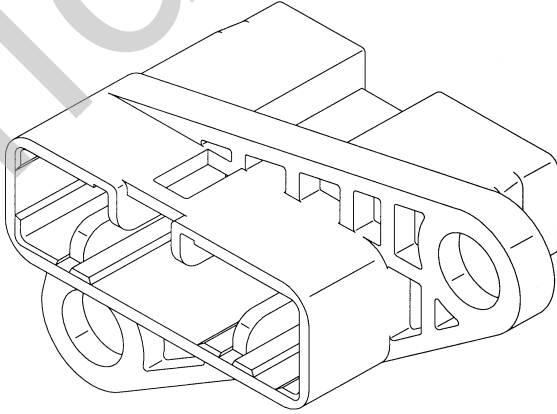
YAZAKI Part Number (Part Name)	Appearance	Remarks
<p data-bbox="357 521 711 621">7282-1110 (2.3II 11P CONNECTOR SUB ASSEMBLY MALE)</p>		<p data-bbox="1740 537 2059 602">HOUSING : 7182-1110 SPACER : 7157-4074</p>
<p data-bbox="339 1060 729 1161">7283-1110 (2.3II 11P CONNECTOR SUB ASSEMBLY FEMALE)</p>		<p data-bbox="1740 1076 2059 1141">HOUSING : 7183-1110 SPACER : 7157-4075</p>

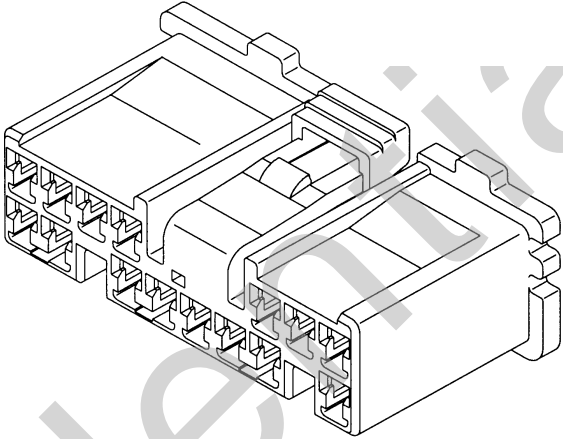
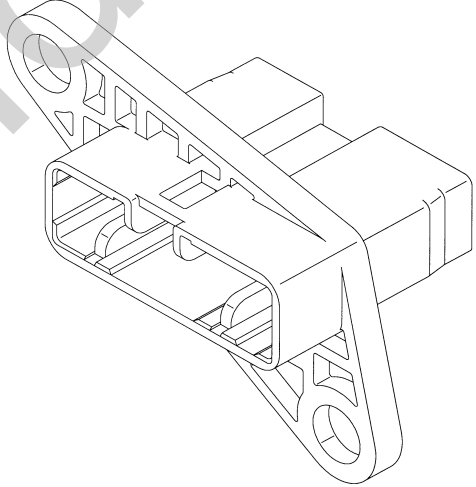
YAZAKI Part Number (Part Name)	Appearance	Remarks
<p data-bbox="336 521 729 621">7283-1111 (2.3II 11P CONNECTOR SUB ASSEMBLY FEMALE)</p>		<p data-bbox="1740 537 2054 602">HOUSING : 7183-1111 SPACER : 7157-4335</p>
<p data-bbox="336 1060 729 1161">7283-1121 (2.3II 12P CONNECTOR SUB ASSEMBLY FEMALE)</p>		<p data-bbox="1740 1076 2054 1141">HOUSING : 7183-1121 SPACER : 7157-4336</p>

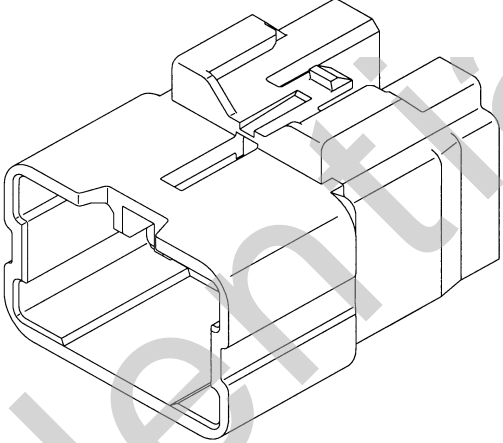
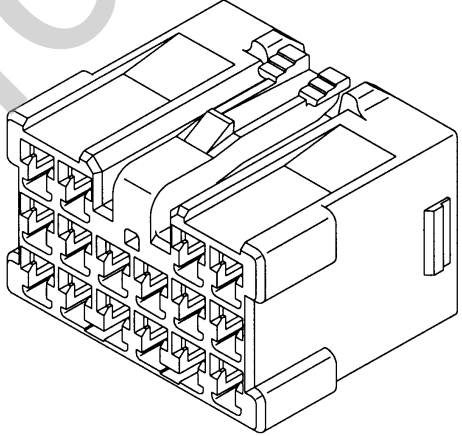
YAZAKI Part Number (Part Name)	Appearance	Remarks
<p data-bbox="336 521 729 621">7283-1122 (2.3II 12P CONNECTOR SUB ASSEMBLY FEMALE)</p>		<p data-bbox="1740 537 2059 602">HOUSING : 7183-1122 SPACER : 7157-4337</p>
<p data-bbox="336 1060 729 1161">7283-1127 (2.3II 12P CONNECTOR SUB ASSEMBLY FEMALE)</p>		<p data-bbox="1740 1076 2059 1141">HOUSING : 7183-1127 SPACER : 7157-4354</p>

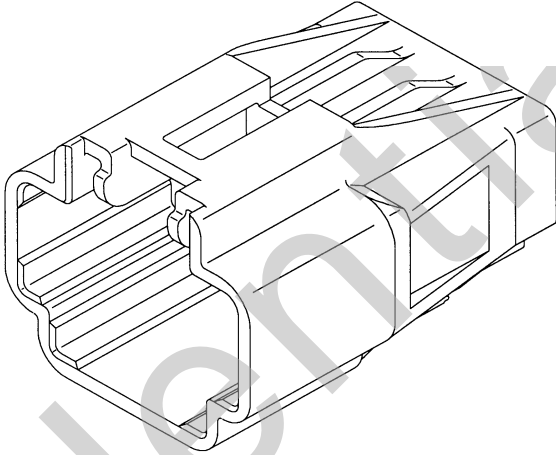
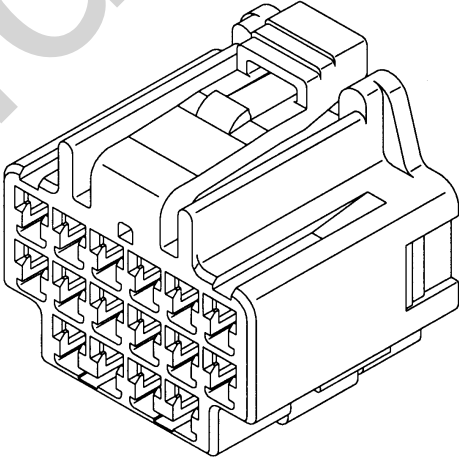
YAZAKI Part Number (Part Name)	Appearance	Remarks
<p>7282-1130 (2.3II 13P CONNECTOR SUB ASSEMBLY MALE)</p>		<p>HOUSING : 7182-1130 SPACER : 7157-4028</p>
<p>7283-1130 (2.3II 13P CONNECTOR SUB ASSEMBLY FEMALE)</p>		<p>HOUSING : 7183-1130 SPACER : 7157-4029</p>

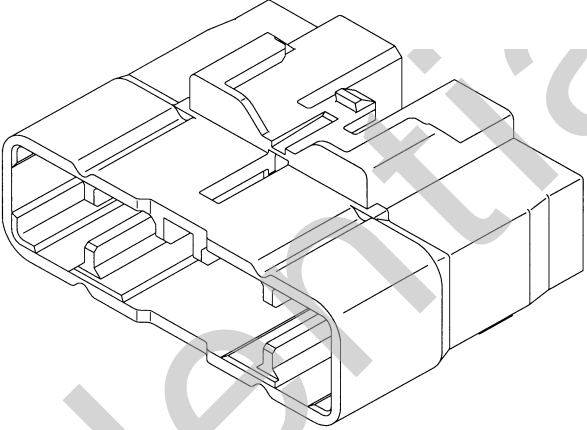
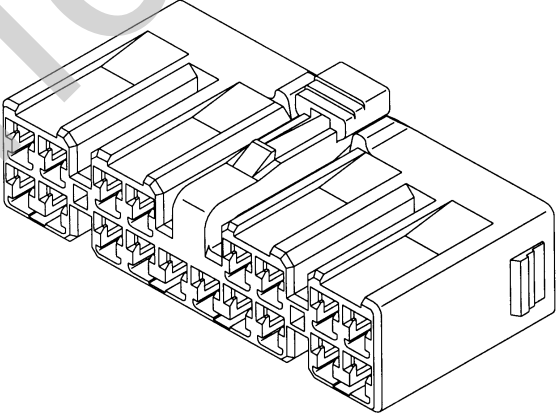
YAZAKI Part Number (Part Name)	Appearance	Remarks
<p>7282-1530 (2.3II 13P CONNECTOR SUB ASSEMBLY MALE)</p>		<p>HOUSING : 7182-1530 SPACER : 7157-4028</p>
<p>7282-1150 (2.3II 15P CONNECTOR SUB ASSEMBLY MALE)</p>		<p>HOUSING : 7182-1150 SPACER : 7157-4076</p>

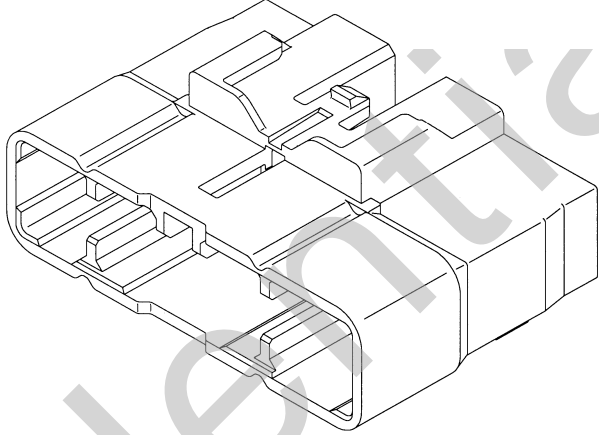
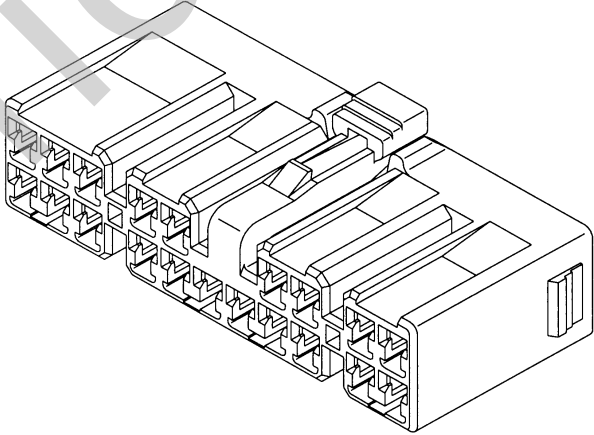
YAZAKI Part Number (Part Name)	Appearance	Remarks
<p>7283-1150 (2.3II 15P CONNECTOR SUB ASSEMBLY FEMALE)</p>		<p>HOUSING : 7183-1150 SPACER : 7157-4077</p>
<p>7282-1152 (2.3II 15P CONNECTOR SUB ASSEMBLY MALE (R-TYPE))</p>		<p>HOUSING : 7182-1152 SPACER : 7157-4520</p>

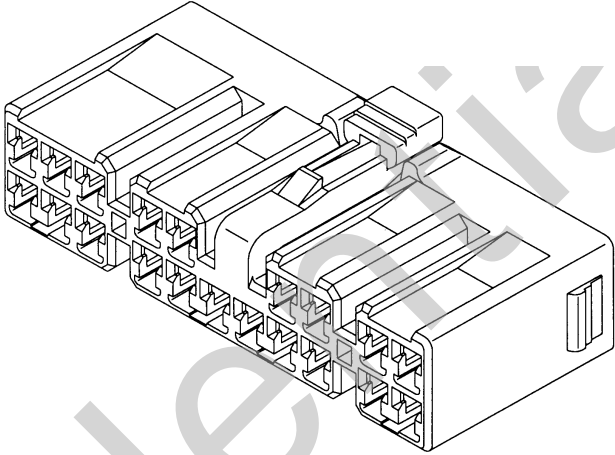
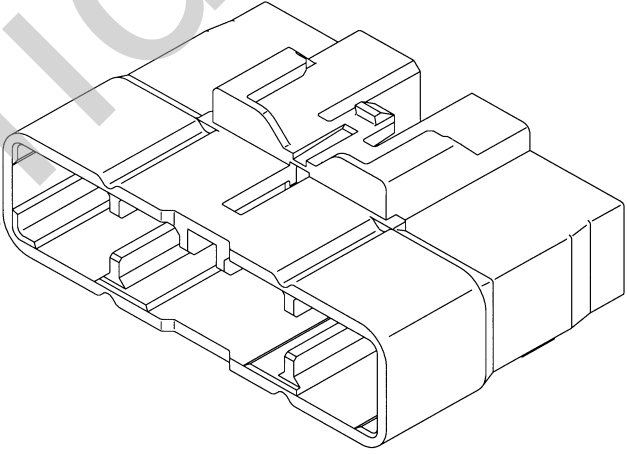
YAZAKI Part Number (Part Name)	Appearance	Remarks
<p data-bbox="336 521 729 621">7283-1152 (2.3II 15P CONNECTOR SUB ASSEMBLY FEMALE)</p>		<p data-bbox="1740 537 2059 602">HOUSING : 7183-1152 SPACER : 7157-4521</p>
<p data-bbox="288 1057 776 1157">7282-1153 (2.3II 15P CONNECTOR SUB ASSEMBLY MALE (L-TYPE))</p>		<p data-bbox="1740 1073 2059 1138">HOUSING : 7182-1153 SPACER : 7157-4520</p>

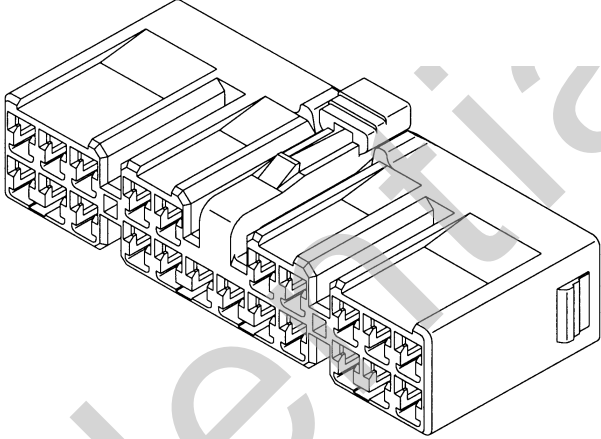
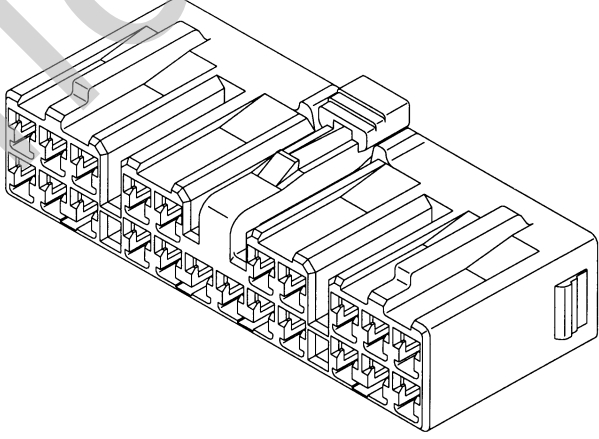
YAZAKI Part Number (Part Name)	Appearance	Remarks
<p>7282-1160 (2.3II 16P CONNECTOR SUB ASSEMBLY MALE)</p>		<p>HOUSING : 7182-1160 SPACER : 7157-4032</p>
<p>7283-1160 (2.3II 16P CONNECTOR SUB ASSEMBLY FEMALE)</p>		<p>HOUSING : 7183-1160 SPACER : 7157-4033</p>

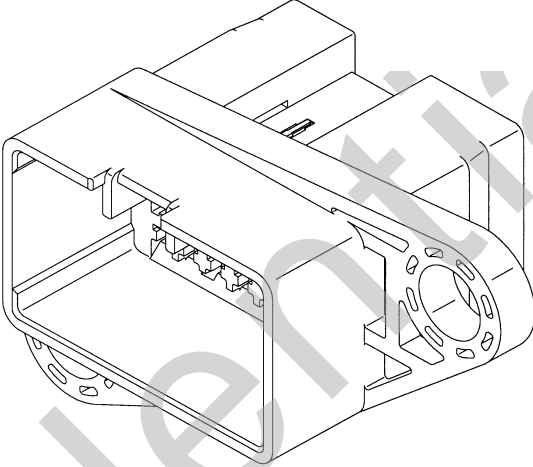
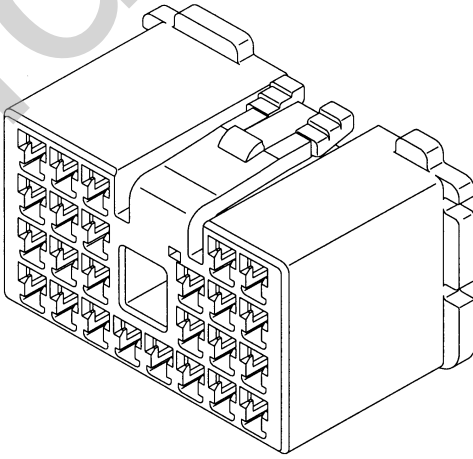
YAZAKI Part Number (Part Name)	Appearance	Remarks
<p>7282-1167 (2.3II 16P CONNECTOR SUB ASSEMBLY MALE)</p>		<p>HOUSING : 7182-1167 SPACER : 7157-4524</p>
<p>7283-1167 (2.3II 16P CONNECTOR SUB ASSEMBLY FEMALE)</p>		<p>HOUSING : 7183-1167 SPACER : 7157-4525</p>

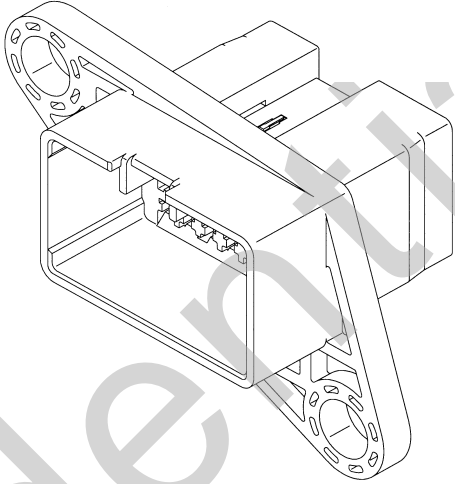
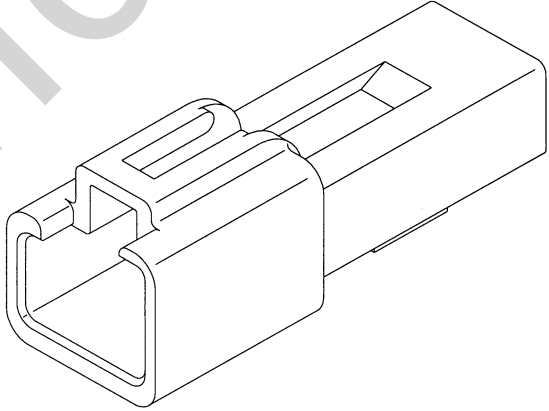
YAZAKI Part Number (Part Name)	Appearance	Remarks
<p>7282-1180 (2.3II 18P CONNECTOR SUB ASSEMBLY MALE)</p>		<p>HOUSING : 7182-1180 SPACER : 7157-4034</p>
<p>7283-1180 (2.3II 18P CONNECTOR SUB ASSEMBLY FEMALE)</p>		<p>HOUSING : 7183-1180 SPACER : 7157-4035</p>

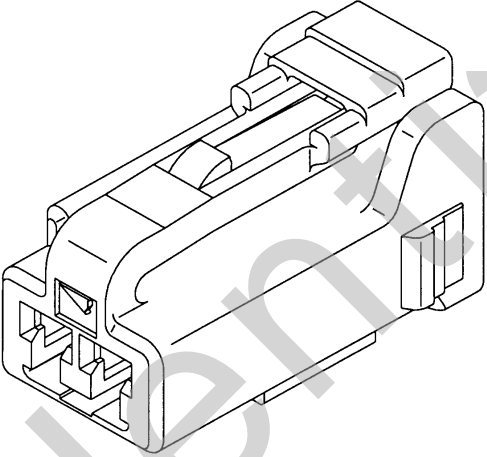
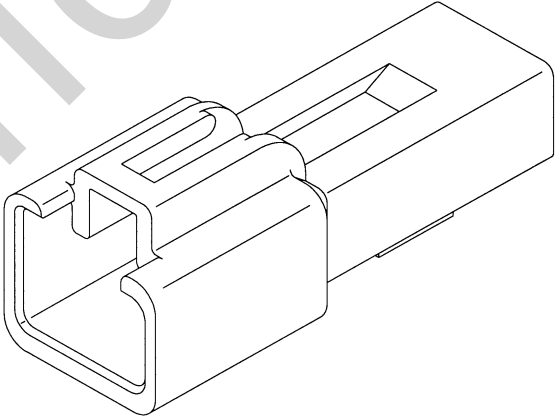
YAZAKI Part Number (Part Name)	Appearance	Remarks
<p data-bbox="357 521 708 621">7282-1200 (2.3II 20P CONNECTOR SUB ASSEMBLY MALE)</p>		<p data-bbox="1740 537 2059 602">HOUSING : 7182-1200 SPACER : 7157-4036</p>
<p data-bbox="339 1057 727 1157">7283-1200 (2.3II 20P CONNECTOR SUB ASSEMBLY FEMALE)</p>		<p data-bbox="1740 1076 2059 1141">HOUSING : 7183-1200 SPACER : 7157-4037</p>

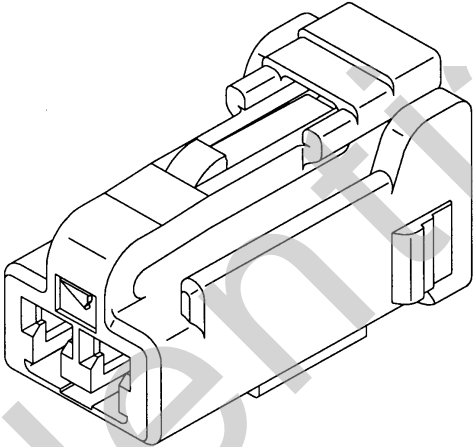
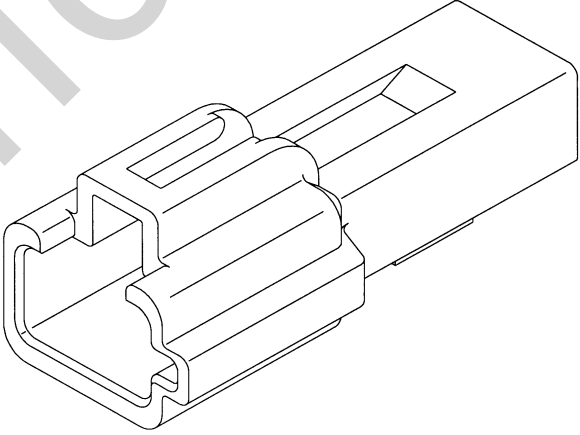
YAZAKI Part Number (Part Name)	Appearance	Remarks
<p>7283-1202 (2.3II 20P CONNECTOR SUB ASSEMBLY FEMALE)</p>		<p>HOUSING : 7183-1202 SPACER : 7157-4037</p>
<p>7282-1222 (2.3II 22P CONNECTOR SUB ASSEMBLY MALE)</p>		<p>HOUSING : 7182-1222 SPACER : 7157-4086</p>

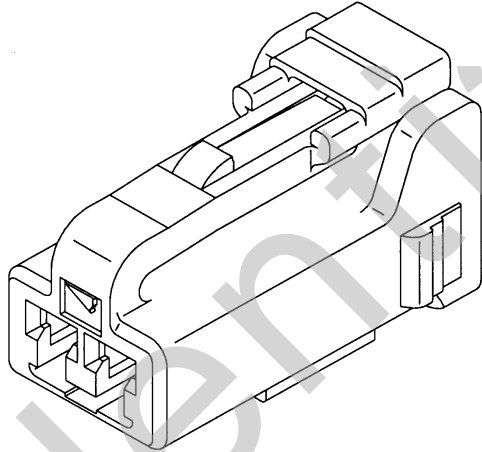
YAZAKI Part Number (Part Name)	Appearance	Remarks
<p data-bbox="336 521 729 621">7283-1222 (2.3II 22P CONNECTOR SUB ASSEMBLY FEMALE)</p>		<p data-bbox="1740 537 2059 602">HOUSING : 7183-1222 SPACER : 7157-4087</p>
<p data-bbox="336 1060 729 1161">7283-8229 (2.3II 22P CONNECTOR SUB ASSEMBLY FEMALE)</p>		<p data-bbox="1740 1076 2059 1141">HOUSING : 7183-8229 SPACER : 7157-4087</p>

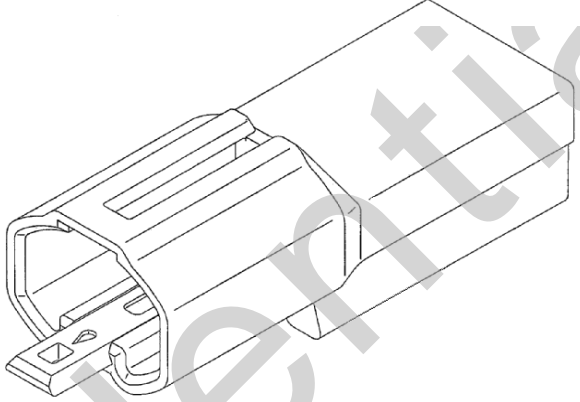
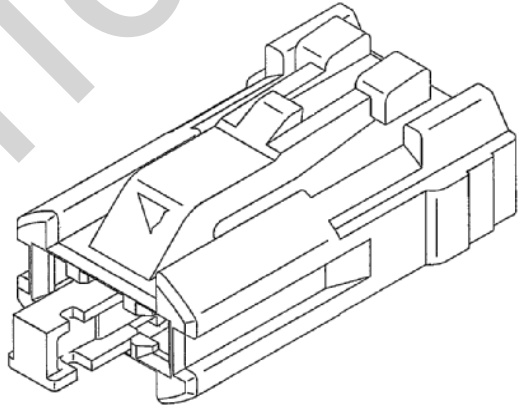
YAZAKI Part Number (Part Name)	Appearance	Remarks
<p>7282-1154 (2.3II 25P CONNECTOR SUB ASSEMBLY MALE FLANGE TYPE (R))</p>		<p>HOUSING : 7182-1154 SPACER : 7157-4520</p>
<p>7283-1154 (2.3II 25P CONNECTOR SUB ASSEMBLY FEMALE FLANGE TYPE)</p>		<p>HOUSING : 7183-1154 SPACER : 7157-4523</p>

YAZAKI Part Number (Part Name)	Appearance	Remarks
<p>7282-1155 (2.3II 25P CONNECTOR SUB ASSEMBLY MALE FLANGE TYPE (L))</p>		<p>HOUSING : 7182-1155 SPACER : 7157-4522</p>
<p>7282-5012 (2.3II 2P CONNECTOR SUB ASSEMBLY MALE)</p>		<p>HOUSING : 7182-5012 SPACER : 7157-6500</p>

YAZAKI Part Number (Part Name)	Appearance	Remarks
<p data-bbox="336 521 729 621">7283-5012 (2.3II 2P CONNECTOR SUB ASSEMBLY FEMALE)</p>		<p data-bbox="1740 537 2059 602">HOUSING : 7183-5012 SPACER : 7157-6501</p>
<p data-bbox="357 1060 708 1161">7282-5013 (2.3II 2P CONNECTOR SUB ASSEMBLY MALE)</p>		<p data-bbox="1740 1076 2059 1141">HOUSING : 7182-5013 SPACER : 7157-6500</p>

YAZAKI Part Number (Part Name)	Appearance	Remarks
<p data-bbox="336 521 729 621">7283-5013 (2.3II 2P CONNECTOR SUB ASSEMBLY FEMALE)</p>		<p data-bbox="1740 537 2059 602">HOUSING : 7183-5013 SPACER : 7157-6501</p>
<p data-bbox="357 1060 708 1161">7282-5014 (2.3II 2P CONNECTOR SUB ASSEMBLY MALE)</p>		<p data-bbox="1740 1076 2059 1141">HOUSING : 7182-5014 SPACER : 7157-6500</p>

YAZAKI Part Number (Part Name)	Appearance	Remarks
7283-5014 (2.3II 2P CONNECTOR SUB ASSEMBLY FEMALE)		HOUSING : 7183-5014 SPACER : 7157-6501

YAZAKI Part Number (Part Name)	Appearance	Remarks
<p>7282-4424 (2.3II 2P CONNECTOR HOUSING MALE SUB ASSEMBLY)</p>		<p>HOUSING : 7182-4424 SPACER : 7158-4930</p>
<p>7283-8123 (2.3II 2P CONNECTOR HOUSING FEMALE SUB ASSEMBLY)</p>		<p>HOUSING : 7183-8123 SPACER : 7158-4013</p>