

YPES-15-029

# SWP コネクタ 取扱説明書

HANDLING MANUAL FOR SWP-TYPE CONNECTOR

注)

本取扱説明書は、発行先に対し連絡無しに改訂する場合がありますので、ご了承下さい。

矢崎総業株式会社  
矢崎部品株式会社  
改訂年月日 2019年02月05日

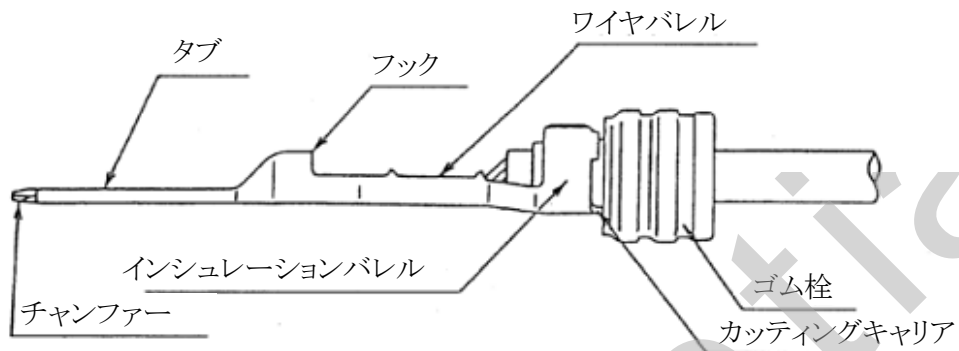
この度は、弊社コネクタを採用頂き有難うございます。  
本説明書は、本製品をご使用頂く上で最低限必要な項目を記載したものです。  
取扱の際には、本記載内容を遵守下さい。  
弊社は本内容を遵守しないで起こった損害または誤使用により起こった  
損害に対しては責任を負いません。

## 目 次

1. 端子、ハウジングの各部名称と機能 .....	P. 2
2. 端子圧着仕様 .....	P. 6
3. 端子圧着済品の取り扱いについて .....	P. 10
4. 端子、リヤホルダ(リヤホルダカバー)の装着方法と注意事項 .....	P. 11
5. 端子、リヤホルダ(リヤホルダカバー)の外し方と注意事項 .....	P. 15
6. 車輛組付け時の注意事項 .....	P. 18
7. 完成車輛検査時の注意事項 .....	P. 19
8. ディーラーのサービス時の注意事項 .....	P. 19
9. ワイヤハーネス組立て時の注意事項 .....	P. 22
10. 導通検査の時の注意事項 .....	P. 23
11. ワイヤハーネス受入時における注意事項 .....	P. 23
12. その他、注意事項 .....	P. 23
◎ コネクタ構成(品番一覧) .....	別紙-1~17

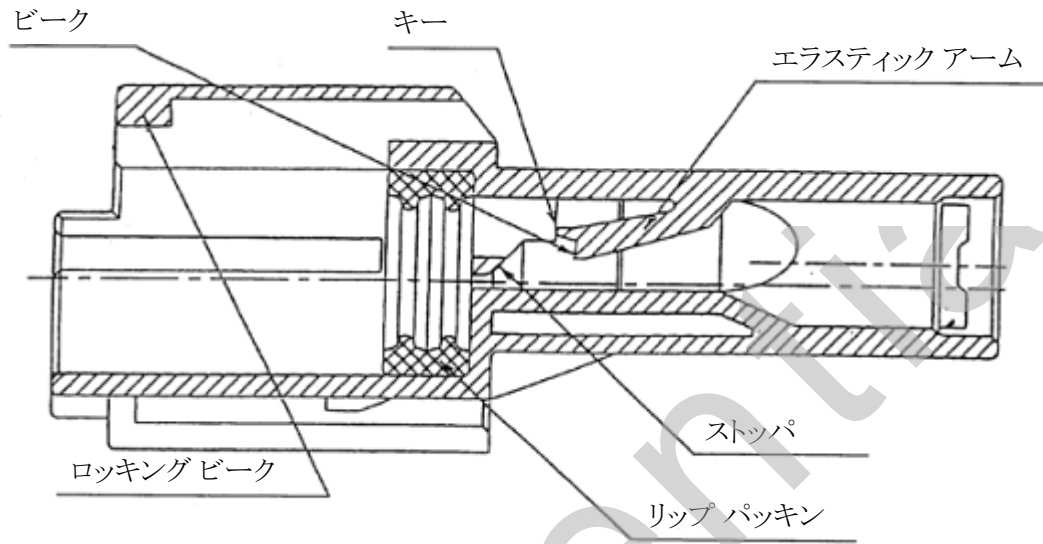
## 1. 端子、ハウジングの各部名称と機能

## 雄端子 (Male Terminal)



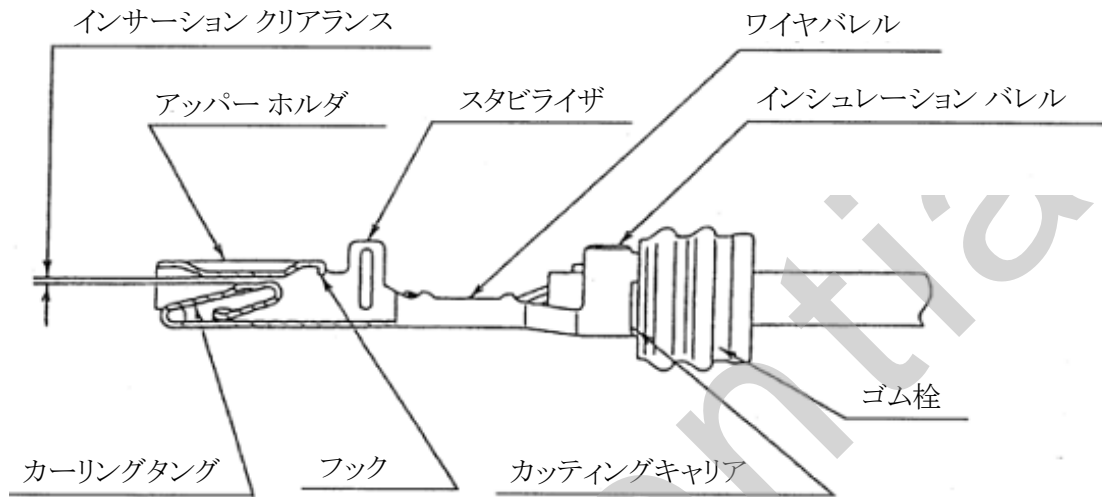
名 称	機 能
タブ (Tab)	雌端子との接触部
フック (Hook)	ハウジングとの係止部
ワイヤバレル (Wire Barrel)	芯線接続部
インシュレーションバレル (Insulation Barrel)	被覆のズレ防止(被覆圧着部) ゴム栓加締め部
カuttingキャリア (Cutting Carrier)	端子連鎖部のつなぎ部
チャンファー (Chamfer)	先端つぶし部
ゴム栓 (Seal Rubber)	ハウジング後部の防水

雄ハウジング (Male Housing)



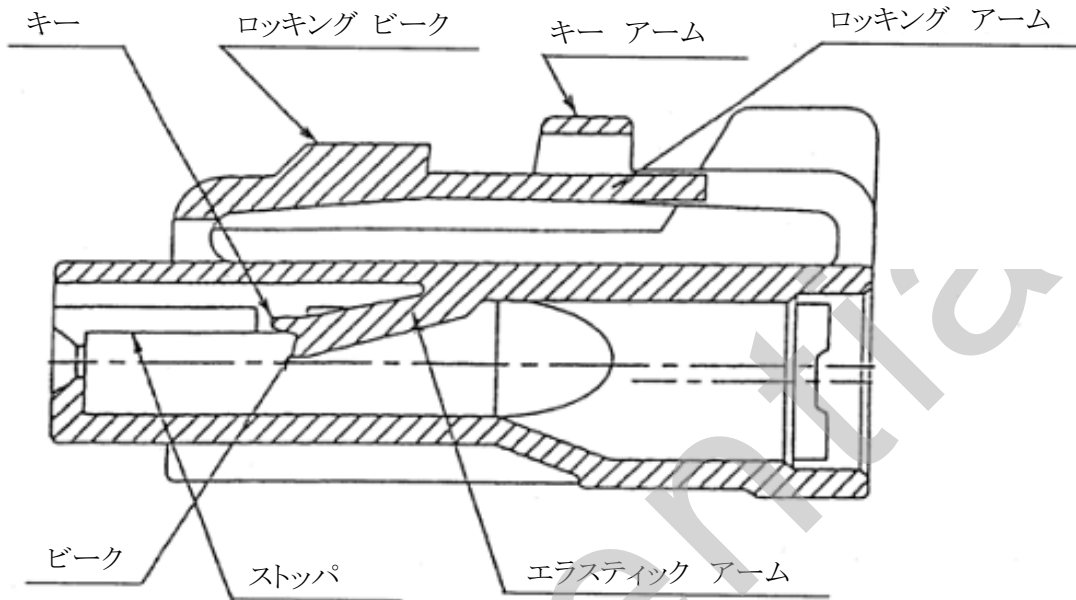
名称		機能
ハウジングランス	キー (Key)	ハウジングランスロック解除部
	エラスティックアーム (Elastic Arm)	ビーク・キー保持力
	ビーク (Beak)	端子との係止部
ロッキングビーク (Locking Beak)		雌ハウジングとのロック係止部
ストッパ (Stopper)		端子前方飛び出し防止
リップパッキン (Lip Packing)		雄、雌コネクタ嵌合面の防水

雌端子 (Female Terminal)



名称	機能
カッティングキャリア (Cutting Carrier)	端子連鎖部のつなぎ
インサーションクリアランス (Insertion Clearance)	雄端子との嵌合クリアランス
アッパーホルダ (Upper Holder)	雄端子との接触部
カーリングタンゲ (Curling Tongue)	雄端子との接触バネ片
ワイヤバレル (Wire Barrel)	芯線接触部 (芯線圧着部)
インシュレーションバレル (Insulation Barrel)	被覆のズレ防止 (被覆圧着部) ゴム栓加締め部
スタビライザ (Stabilizer)	端子とのガタ防止及び逆挿入防止
フック (Hook)	ハウジングとの係止部
ゴム栓 (Seal Rubber)	ハウジング後部の防水

雌ハウジング (Female Housing)



名称		機能
ハウジングランス	キー (Key)	ハウジングランスロック解除部
	ビーク (Beak)	端子との係止部
	エラスティックアーム (Elastic Arm)	ビーク・キー保持力
ストッパ (Stopper)		端子前方飛び出し防止
ハウジングロック	ロッキングアーム (Locking Arm)	保持部
	ロッキングビーク (Locking Beak)	雄ハウジングとのロック係止突起
	キーアーム (Key Arm)	ハウジングロック解除部

## 2. 端子圧着仕様

### 2-1. 圧着規格

端子圧着規格は、別途発行の端子圧着規格表を参照して下さい。

規格外では、加締部の固着力、電気抵抗が維持できず、製品の機能に支障を来たします。


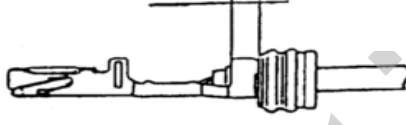


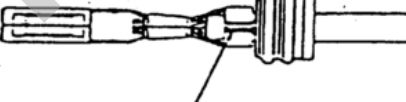
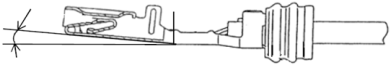
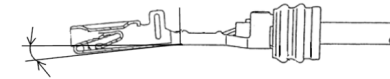
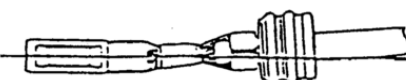
Confidential

2-2. 端子圧着の注意事項と判定基準

端子の圧着には、下記事項を十分注意し、管理すること。尚、圧着前のリール状態の保管は、ビニール袋等で保護した上で保管して下さい。

項目	チェック内容	判定基準	原因と対策
1. 電線	1) 芯線の斜め切断 2) 芯線切れがないか 3) 芯線に傷がないか 4) 絶縁体の斜め切断 5) 絶縁体の切断不良 (ダレ、つぶれ)	<p>正常 芯線斜切断 芯線切れ 傷 絶縁体斜切断 絶縁体切断不良</p>	皮むき機の調整、 皮むき刃の交換 皮むき寸法 4.5 ~ 5.5 mm
2. 圧着部 (前足)	正常	<p>正 常</p>	
	1) 芯線のほつれ	<p>NG</p>	圧着位置、芯線の ほつれ、クリンパ 変形の確認処理
	2) ベルマウスが残っていること (0.3 ~ 0.8 mm)	<p>NG</p>	端子送り位置 スペーサ、クリンパの 位置確認、調整
	3) 絶縁体、及びゴム栓 加締めがないこと	<p>NG NG</p> <p>このラインより出ないこと</p>	圧着位置確認、調整 皮むき長さ確認
	4) 芯線の飛び出し長さ	<p>0.5~1.5</p>	同上
5) バリ、及びねじれ	<p>正常 NG</p> <p>断面A-A ねじれNG</p> <p>本線を出ないこと</p>	クリンパワイド の幅、アンビルワイド 磨耗の確認、交換	

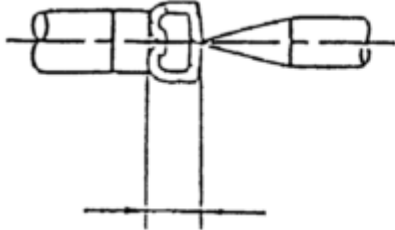


項目	チェック内容	判定基準	原因と対策
3. 圧着部 (後足)	正常	絶縁体が見えること  0~0.4 mm(つなぎ部)	
	1) ゴム栓位置	後ろ足は本区間のこと *リップ加締め要注意 	ゴム栓の電線挿入位置確認
	2) ゴム栓の剪断、亀裂がないか	*電線装着時は芯線に要注意 NG  ※端子連鎖カット部のバリ注意	圧着位置確認 クリンパイト、ワイドの確認
	3) 絶縁体下がりがりがないこと	NG 	圧着位置確認、調整 皮むき長さ確認
	4) 突合せ部にゴム栓挟み込みのないこと	 ゴム栓挟み込み	端子の足の長さ、クリンパイトの確認
4. 圧着による変形	1) 上下方向	バンドアップ Max 2°  バンドダウン Max 3° 	端子送り面 クリンパ、アンビル形、高さ、位置確認
	2) 横方向	 目視で確認が可能なものは NG	端子送りガイド、クリンパ、アンビル変形位置確認

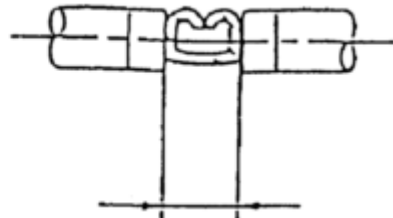
2-3. クリンプハイト、クリンプワイドの測定方法

指定の測定器にて芯線圧着部、絶縁体圧着部の最大値を測定して下さい。  
但し、クリンプハイトについては、背バリを除く。(2点測定法にて確認の事)

クリンプハイト測定方法



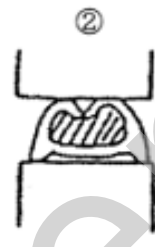
クリンプワイド測定方法



※2点測定方法とは



ポイント型



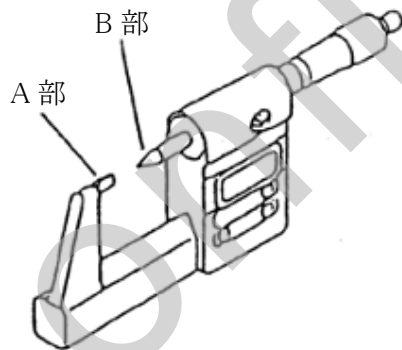
平型プローブ

\*①及び②で2点測定

\*② ≤ ①のこと

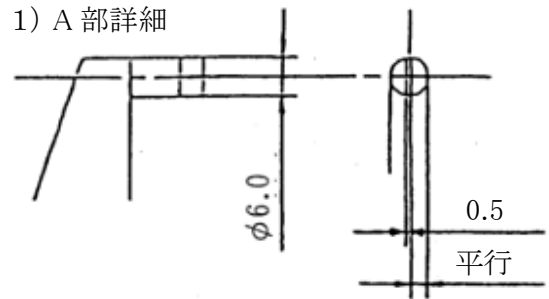
2-4. 測定器

下図の仕様のマイクロメータとする。尚、スタンドに固定して使用して下さい。

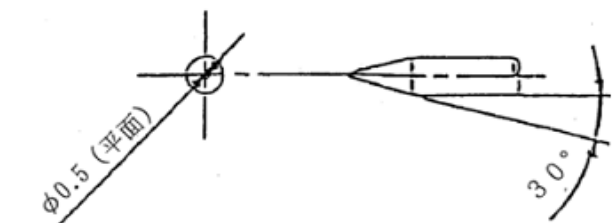


クリンプハイト測定器

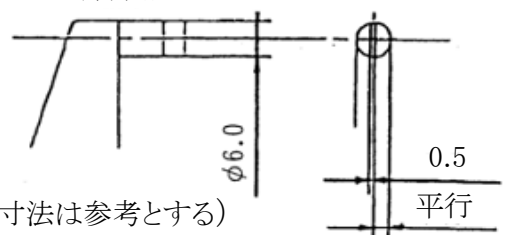
1) A部詳細



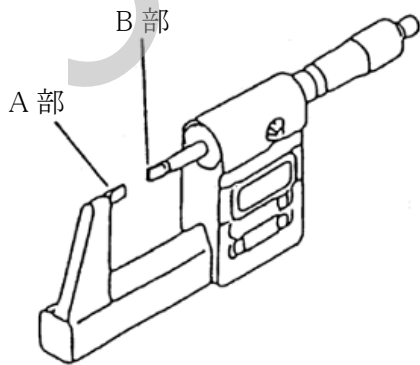
2) B部詳細



1) A-B部詳細



(上記寸法は参考とする)

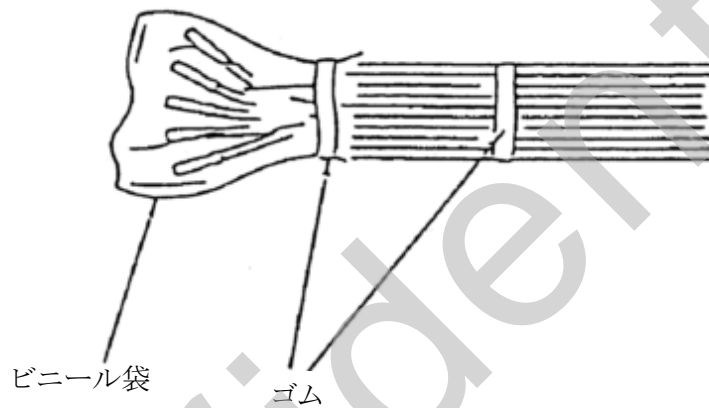


クリンプワイド測定器

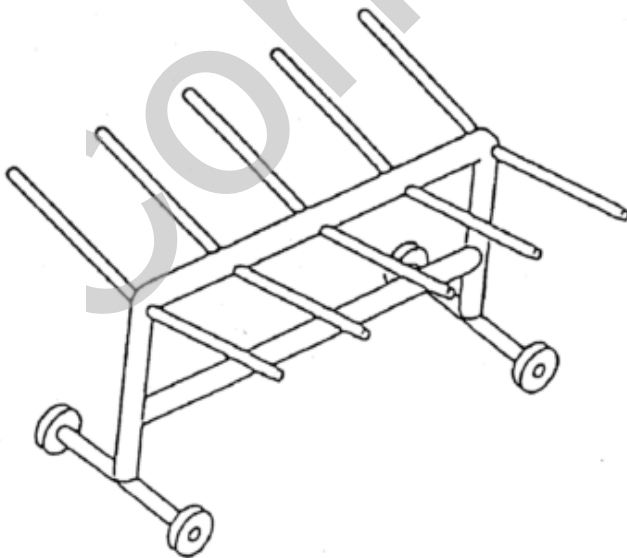
## 3. 端子圧着済品の取り扱いについて

端子圧着済品は、運搬・保管途中に変形(曲り、つぶれ等)が発生し易い為、下記項目に十分注意し、在庫とせず早めに使用して下さい。

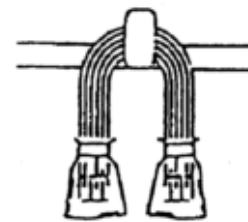
- 1) 端子圧着済電線の束ね本数は、50～100本単位とし、バラバラにならない様ゴム等で束ねておく。(束ね本数が多すぎると端子同士の引っかかり、及び自重等で取り回しが困難になる為不良の原因となり易い)
- 2) 端子圧着後、端子保護のため電線の端子部にビニール袋等をかぶせて置く。又、運搬・保管中を含め製品アッシー寸前まで外さない。
- 3) 圧着済電線の運搬は線架台・フタ付通箱等にて行い重ね積みはしない。(電線、及び端子に最も負担のかからない方法を取る)
- 4) 運搬時投げ込み・投げ降りしは絶対にしてはならない。



<端子圧着済電線処理例>



<線架台>



<短い製品>



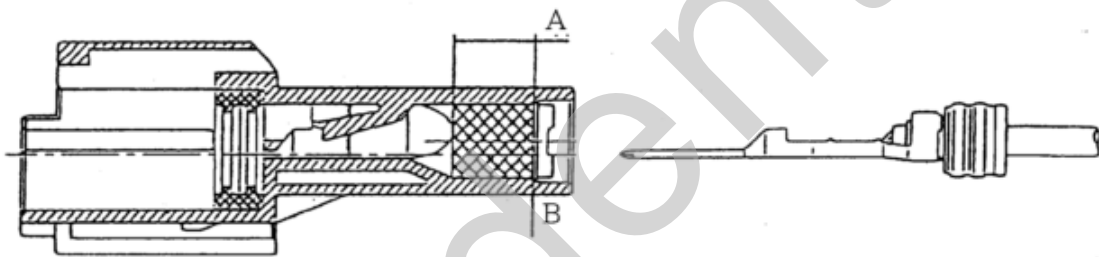
<長い製品>

## 4. 端子、リヤホルダ（リヤホルダカバー）の装着方法と注意事項

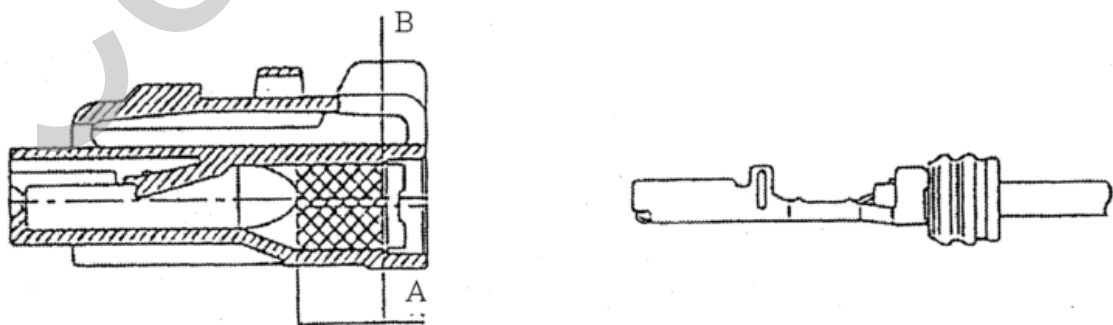
## 4-1. 端子挿入方法

- 1) ハウジングのエラスティックアームを下方の位置にした時、端子のスタビライザが下向きになる様に挿入する。この時下図 A 区間はゴム栓のシール面となる為、端子のスタビライザ部等で傷をつけないよう注意して下さい。
- 2) 挿入は、フックがビークに掛かる時の「カチン」というを確認するまで、確実に挿入する。
- 3) ゴム栓後端部を治具等で B 面まで押し込む。  
但し、押し込みすぎてゴム栓を破壊しない様に十分注意する。
- 4) 電線を軽く引っ張り、フックがビークに掛かっていることを確認する。

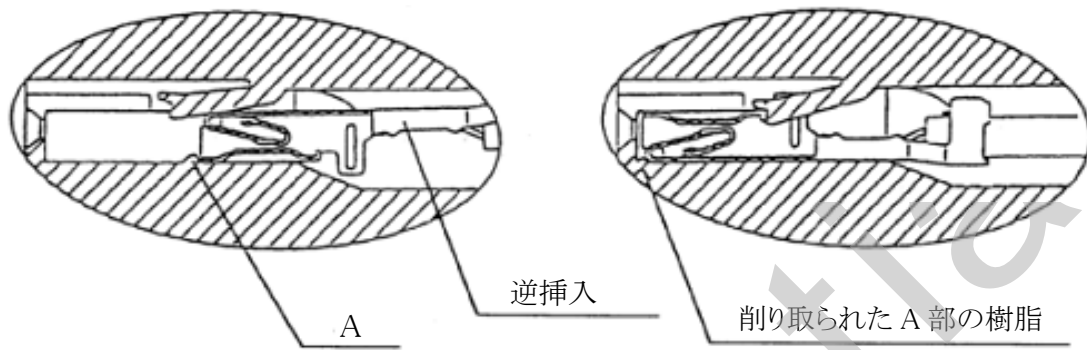
## &lt;雄ハウジングと端子&gt;



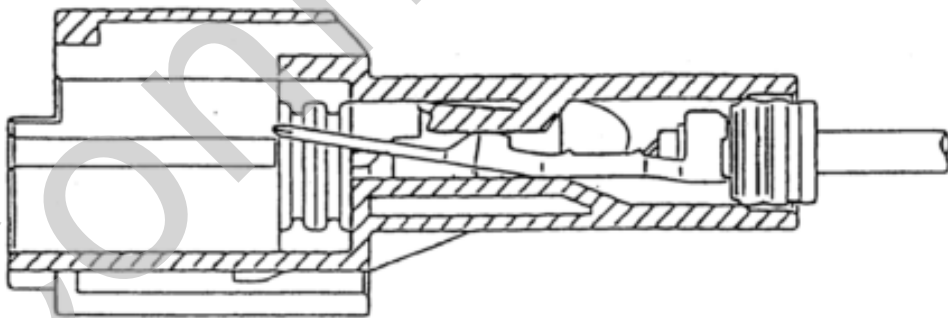
## &lt;雌ハウジングと端子&gt;



- 5) 雌端子を逆挿入した場合は、下図の様に端子先端に樹脂が付着する恐れがある為、必ずハウジングを交換して下さい。

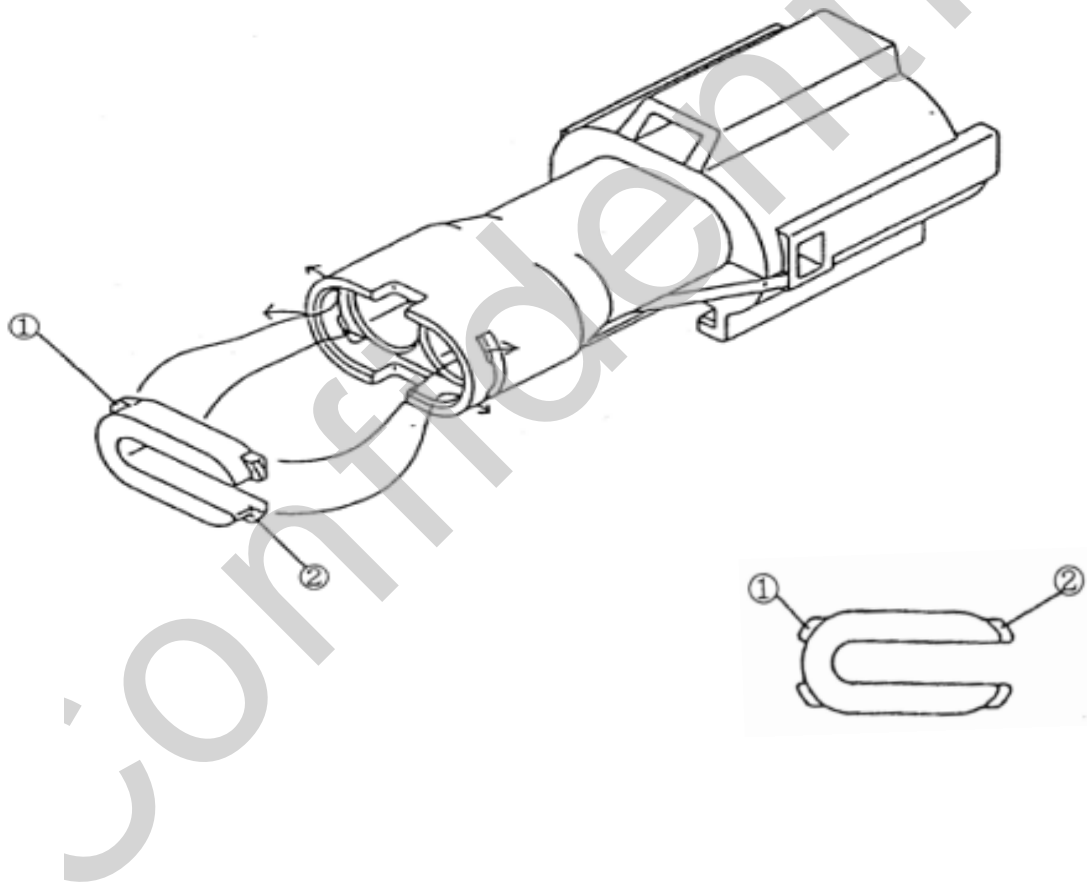


- 6) 雄端子に外力が加わり、許容以上に曲った場合、雄端子が下図の様に挿入される恐れがある為、注意して下さい。



## 4-2. リヤホルダ嵌合方法

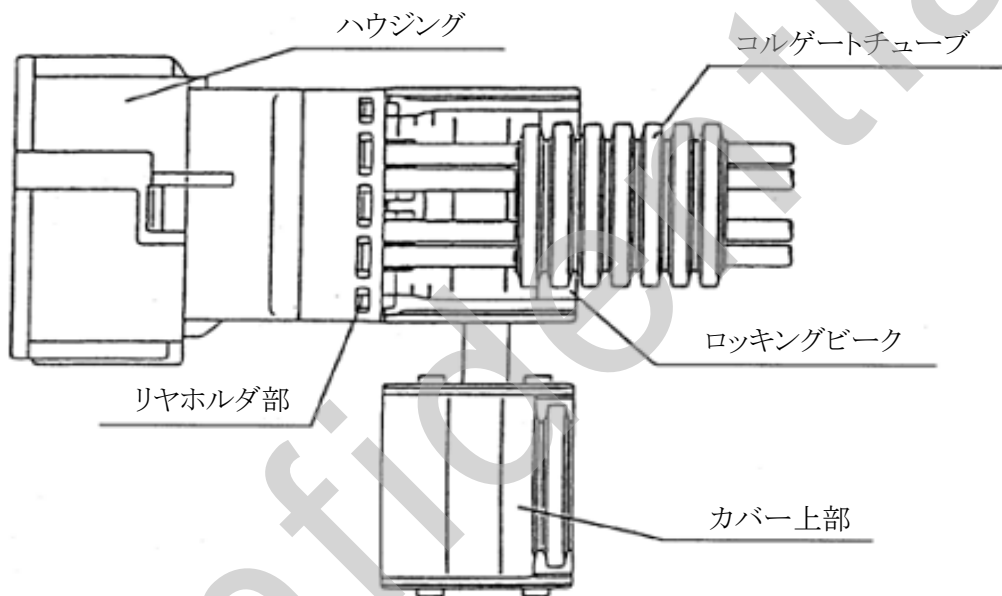
- 1) 端子挿入後、ハウジング後部よりリヤホルダを挿入する。その時リヤホルダの左右にある4つのロックを確実に装着位置に収め係止する。片ぎさにならない様に十分注意して下さい。
- 2) リヤホルダ挿入に於いて、下図のリヤホルダの左側ロックから挿入すると、容易に行なえる。(2P、3P用は①を嵌合して、次に②をむり込めする)  
※但し4P～16P用は取付け手順が逆になるので注意して下さい。
- 3) リヤホルダ挿入が非常に硬い、又は、挿入が出来ない場合は、端子がハウジングに逆挿入されていることが考えられるので、端子が正規の状態であるか確認して下さい。



※ リヤホルダは左右の方向性はなく、ハウジングに装着出来ますが、表裏に於いては方向性があるので注意して下さい。

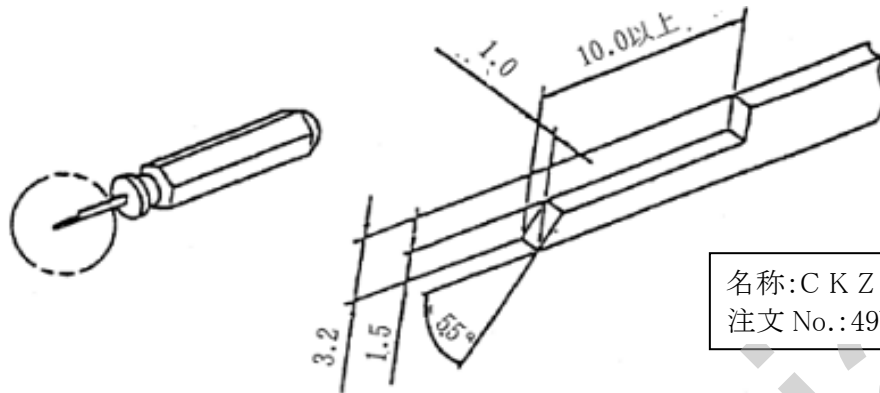
## 4-3. リヤホルダカバー嵌合方法

- 1) リヤホルダ部の嵌合については、4-2 項を参照。
- 2) リヤホルダカバーとコルゲートチューブの嵌合方法。
  - ① コルゲートチューブをリヤホルダカバーのロックングビークに 2 ~ 3 山かけるように装着させる。
  - ② カバー上部を矢印方向へ 180° 回転させ、カバーのロック部 (4ヶ所) で係止する。



5. 端子、リヤホルダ（リヤホルダカバー）の外し方と注意事項

5-1. 端子引抜き治具

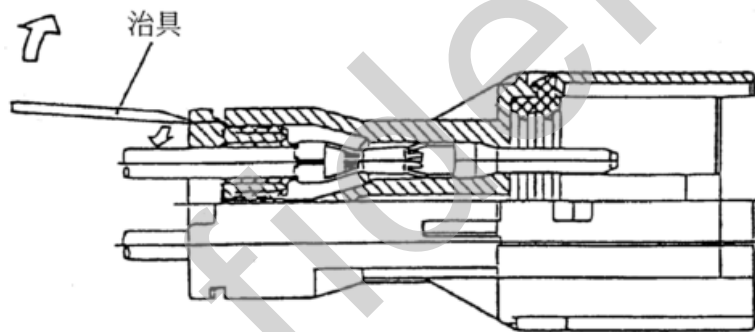


名称: C K Z  
 注文 No.: 49YA000057

5-2. 端子及びリヤホルダの外し方

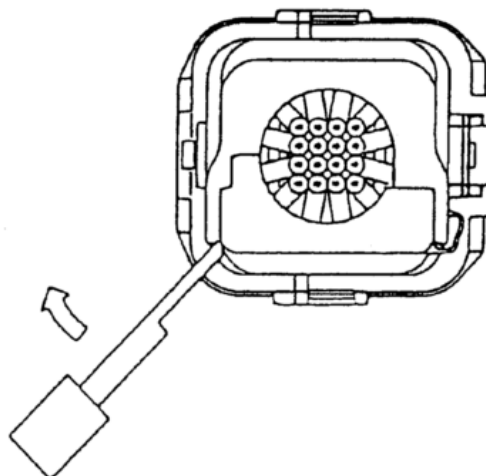
1) リヤホルダ

リヤホルダロック部に治具を当て下図の矢印の方向に押し、ロックを外す。



2) リヤホルダカバーとコルゲートチューブ

- ① 下図のカバーロック部(4ヶ所)のいずれかに、抜き治具を差し込み、テコの要領でカバーの係止を解除する。
- ② 同様に反対側のロック部に、抜き治具を差し込み、カバーの係止を解除する。





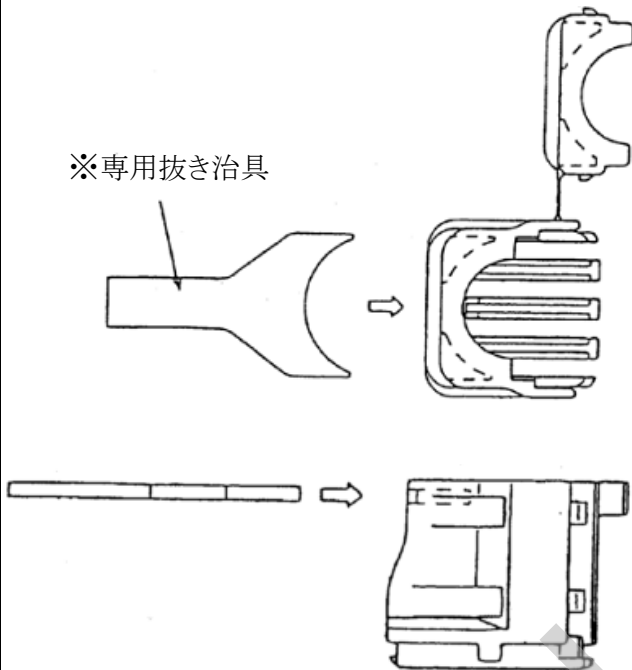
③ 2P 用リヤホルダ部については、5-2 1)項を参照。

④ 16P 用リヤホルダカバー

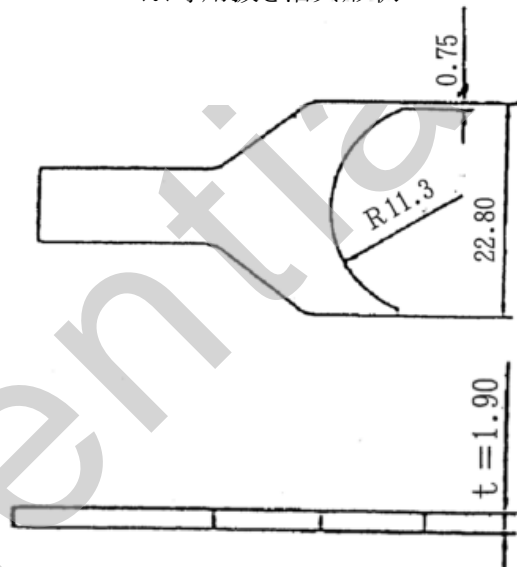
<専用抜き治具を使用する場合-I>

カバー凹部に抜き治具を差し込み、せん抜きの要領で、リヤホルダの係止を解除する。

※専用抜き治具



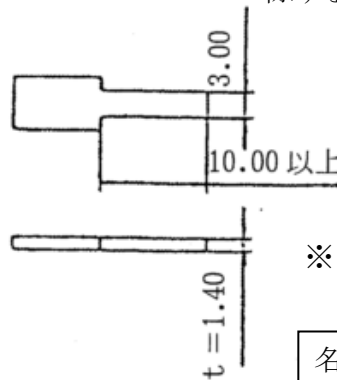
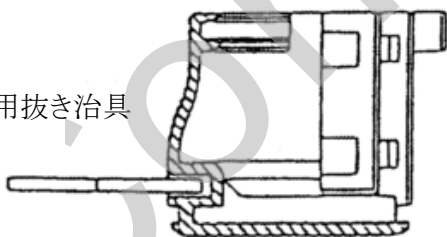
※専用抜き治具形状



<専用抜き治具を使用する場合-II>

カバーの凹部に抜き治具を差し込み、せん抜きの要領で、リヤホルダの係止を解除する。

専用抜き治具



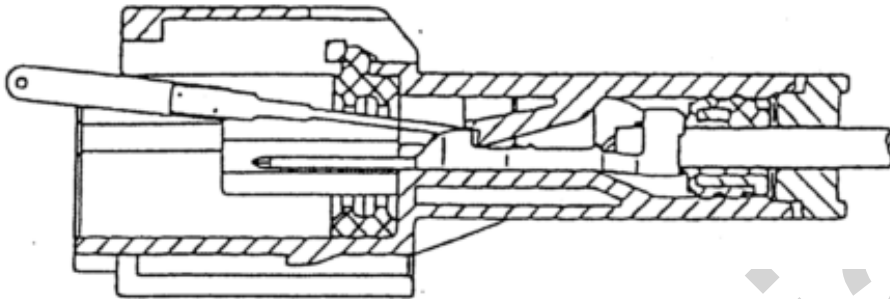
※ 専用抜き治具形状

名称: 305  
注文 No. :49YA000048

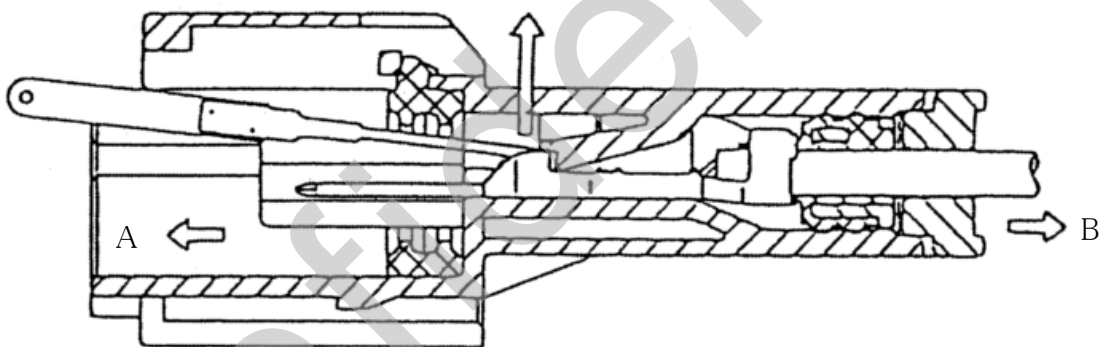
<従来のリヤホルダ抜き治具を使用の場合>  
5-2 1)を参照。

## 3) 端子

- ① リヤホルダを抜いた後、端子引抜き治具の先端を端子とエラストックアームの隙間にセットする。



- ② 次に端子を A の方向へ押しながら、治具でエラストックアームを持ち上げ、B の方向へ引き抜く。



## 5-3. 端子及びリヤホルダ(リヤホルダカバー)を外す時の注意事項

- 1) リヤホルダのロックを外す際、ハウジングのロック部を傷つけないよう注意して下さい。
- 2) 治具の先端が必ず端子とプラスチックアームの隙間にあることを確認して、作業を始めて下さい。
- 3) 雌端子を引抜く時は、治具で絶対にこじらないよう注意して下さい。  
(バネ及び外箱を変形させる恐れがある為)又、雄端子も同様。
- 4) 雌端子を引抜く時、誤って雄端子との接触部に治具を挿入してしまった場合は、その多少には関係なく端子を新しい物と付替えて下さい。
- 5) 引抜く際、軽く引張って抜けない時は、無理に引張らないで、再度始めから作業して下さい。(エラストックアームのビーク部を傷つけない様注意して下さい。)
- 6) 引抜いた後、端子及びリヤホルダ(リヤホルダカバー)の変形の有無を必ず確認し、変形した物は手直しをしないで新しいものと付替えて下さい。

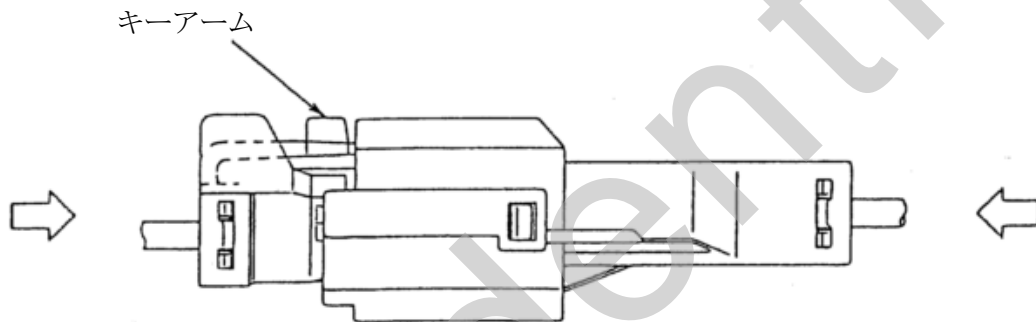
## 6. 車輛組付け時の注意事項

## 6-1. 車輛に組付ける場合

車体の貫通穴を通す場合は、無理な引抜きを行わない様にして下さい。

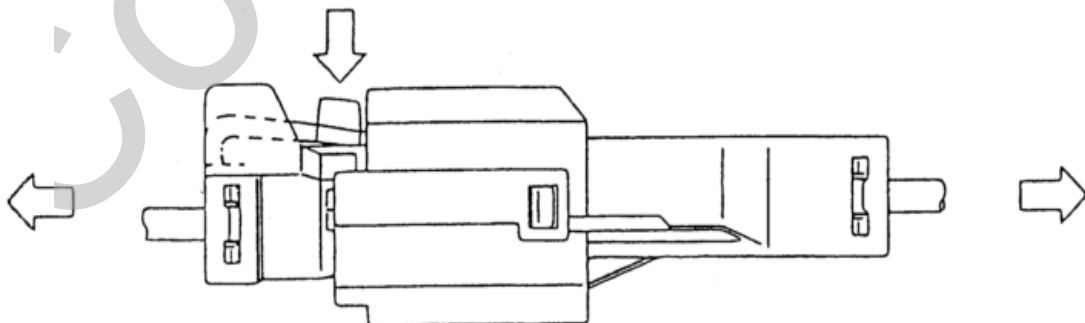
## 6-2. コネクタを嵌合する場合

- a. こじらない様に挿入。
- b. ロックが完全に係止するまで嵌合し、途中嵌合のない様「パチン」という音がして止まるまで押し込む。
- c. 嵌合はロック方向を合わせ同方向に嵌合。
- d. 嵌合の際は、キーアームを押しながら嵌合。



## 6-3. コネクタを取り外す場合

雌コネクタのキーアームを押し下げ、ロックを解除してから外して下さい。  
電線を持って無理に引張って、取り外すことは絶対に避けて下さい。



## 7. 完成車輛検査時の注意事項

### 7-1. コネクタを取り外す場合

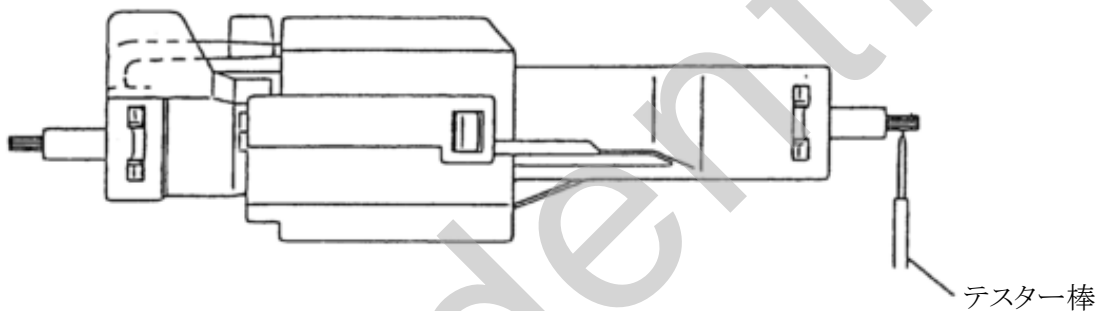
6-3) 参照。

### 7-2. コネクタを嵌合する場合

6-2) 参照。

### 7-3. 部品・ハーネス等に不具合生じ、テストで回路点検を行なう場合

- 1) チェックしたいコネクタにその相手側と同一のコネクタを嵌合し、調べる。
- 2) ハウジング、端子等に変形や損傷があった場合、その多少に関係なく、手直しを行わず新しい物と交換して下さい。



## 8. ディーラーのサービス時の注意事項

### 8-1. コネクタを取り外す場合

6-3) 参照。

### 8-2. コネクタを嵌合する場合

6-2) 参照。

### 8-3. 部品・ハーネス等に不具合生じ、テストで回路点検を行なう場合

6-3) 参照。

#### 8-4. コネクタを修理する場合

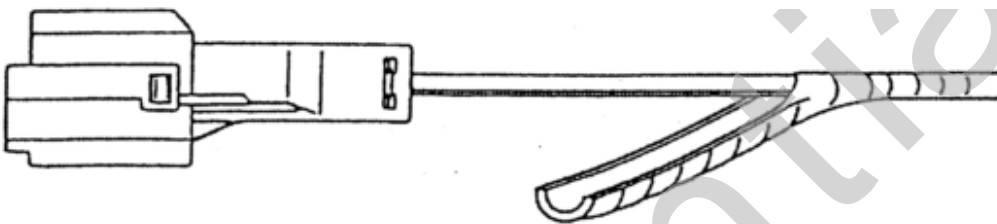
1) 端子引抜きについて

端子は専用の抜き治具を使用し、その方法は5-2 参照。

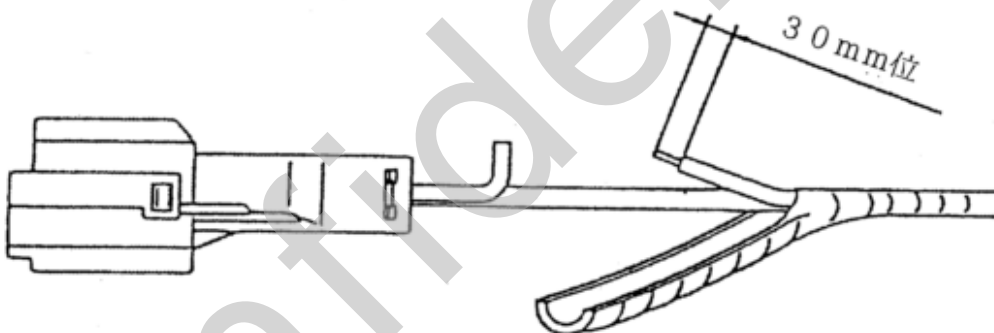
2) 端子の取替えについて

補給パーツ[リード線付端子(オンワイヤ)]は必ず取替え、端子に付いているリード線と同じサイズの物を使用し、下記要領に従って実施して下さい。

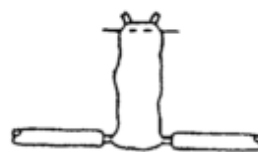
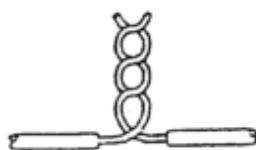
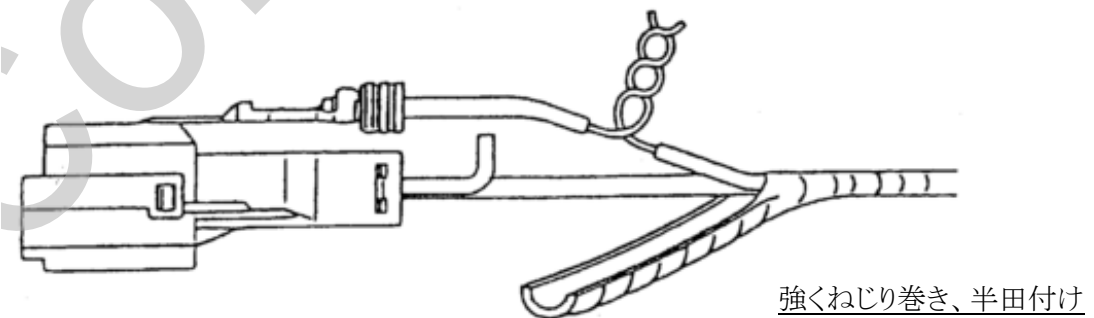
① 図の様に集束テープを適当な長さにはぎ取る。



② 図の様に端子交換する回路を切断し、皮むきをする。

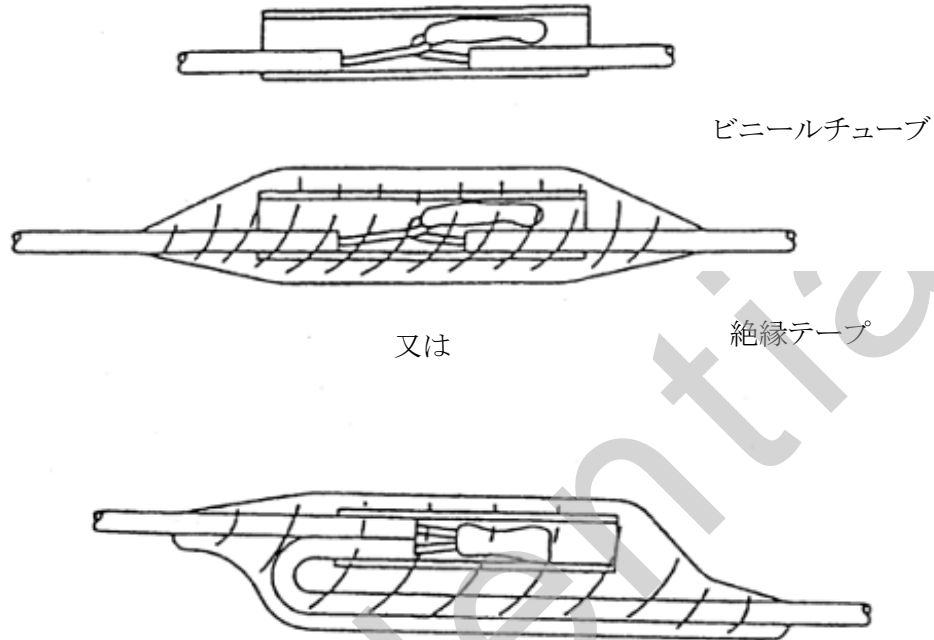


③ オンワイヤを図の様に接続し、その部分に半田付けし、先端の芯線ほつれをカットする。

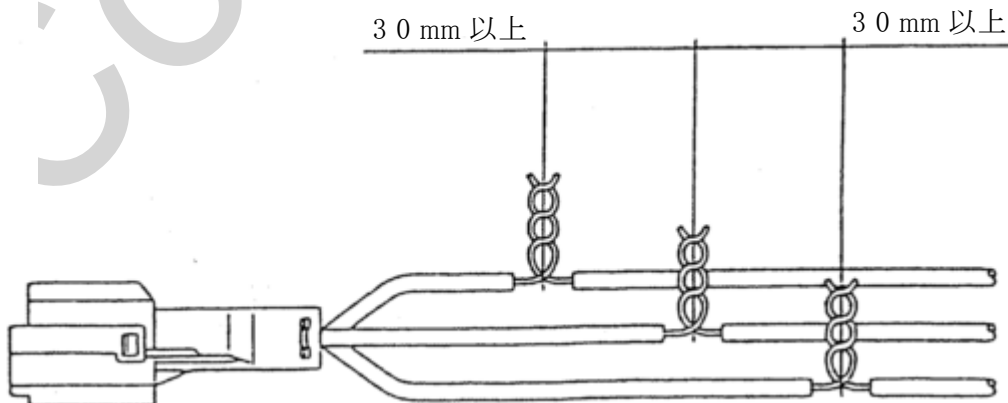


カットする

- ④ 電線芯線部から水の浸入がない様に、接着剤等でシールする。
- ⑤ 図の様にビニールチューブをかぶせ、その上に絶縁テープを巻く。



- ⑥ 不良端子をハウジングから抜き、交換端子を挿入する。
  - ⑦ 集束テープのはぎ取った部分を元の位置まで集束する。この時、接続部は集束テープの中に入る様にする。
- 3) 1 個のコネクタで2つ以上の端子を取替える時は、接続位置を小なくとも 30 mm 以上離す様にして下さい。



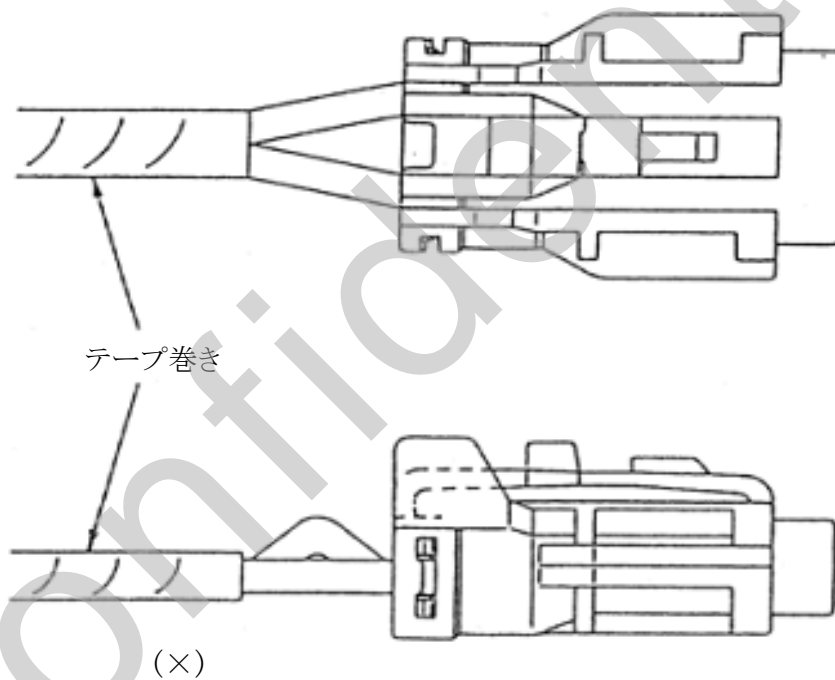
## 9. ワイヤハーネス組立て時の注意事項

## 9-1. 下組時の注意事項

- a. コネクタを組立て治具へ組付ける際、強引に引張らないで下さい。  
(端子抜け及びハウジングの破損につながる為)
- b. コネクタを組立て治具へ組付ける際、電線をしごいて伸ばさないで下さい。  
(断線の原因となる為)

## 9-2. テープ巻き時の注意事項

特定のリード線が突っ張ってテープ巻きされた場合、引張力がそのリード線に集中し、悪影響を及ぼす(端子抜け)ので均一な引張り力となる様にテープ巻きを行なって下さい。

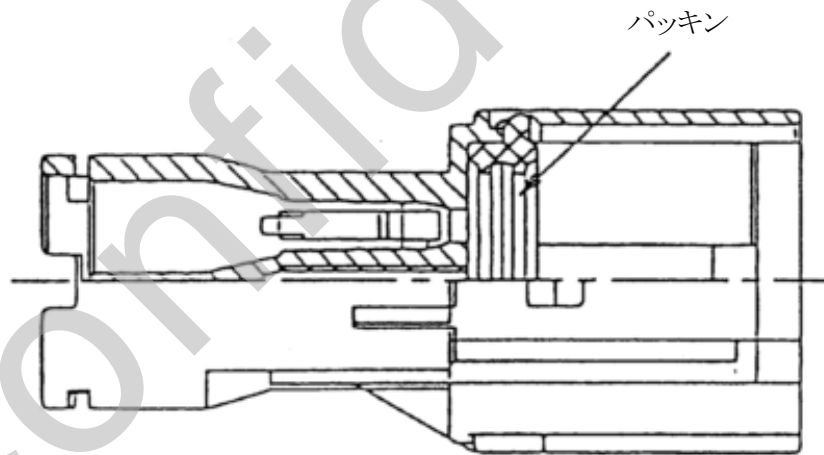


## 10. 導通検査時の注意事項

- 10-1. 配線検査や導通検査に使用する治具は、コネクタがこじられない様に精度の高いガイドを設けて下さい。
- 10-2. 導通検査に於いて、雌側に治具を挿入する時は、治具の精度を雄端子と同程度に管理して下さい。
- 10-3. ハウジング、端子等に変形や損傷があった場合、その多少に関係なく絶対手直しを行なわないで新しい物と取り変えて下さい。

## 11. ワイヤハーネス受入時における注意事項

- 11-1. ハウジング、リヤホルダ、端子等が正規の位置に嵌合され、有害なキズ、サビ、変形、割れなどの不具合がないか確認して下さい。
- 11-2. ハウジングへの端子挿入方向、歯並びが正規であることを確認して下さい。
- 11-3. リード線が不揃いで端子に無理な力が加わっていないか確認してください。
- 11-4. 雄ハウジングには、必ずパッキンが入っていて、正規の位置に装着されているか確認して下さい。



## 12. その他、注意事項

- 12-1. パッキン及び、ゴム栓には油類、埃等が付着しない様、注意して下さい。



## ◎コネクタ構成(品番一覧)

## 1) 端子、ゴム栓の適用

表-1

品種 サイズ	AV	AVS	AEX (AVX)	AVSS	CAVS	適用端子	
0.3		B			A		
0.5	C	B	B		B	7114-1471 (雄) 7114-1471-08 (雄)	
0.5 f	C		B	A		7116-1471 (雌) 7116-1471-08 (雌)	
0.75 f			C				
0.85	D	C	C		B		
1.25	D	D	D		C	7114-1472 (雄) 7114-1472-08 (雄)	
1.25 f	D		D			7116-1472 (雌) 7116-1472-08 (雌)	
2				D			
適用ゴム栓	A		B		C		D
	7157-7897-60		7157-7812		7157-7811-80		7157-7899-90
空栓	7157-7355-60						
	7157-8767-80						

## ゴム栓色の説明

- ※○○○○-○○○○-○○ (ブランク) : 黒  
 -60 : 緑色  
 -80 : 赤茶色  
 -90 : 青色

## ※※端子めっき仕様の説明

- (ブランク) : 錫めっき  
 -08 : 部分金めっき

&lt;一般仕様&gt;

表-2

極数	雄コネクタ			雌コネクタ	
	サブアッシー 品番	ハウジング品番	リヤホルダ 品番	ハウジング 品番	リヤホルダ 品番
		パッキン品番			
1	7222-7414-30 (-40)	7122-7414-30(-40)	ハウジングと 一体タイプの 為不要	7123-7414-30 (-40)	ハウジングと 一体タイプの 為不要
		7137-1558-80			
2	7222-1424 (-30, -40)	7122-1424(-30, -40)	7157-7813-80	7123-1424 (-30,-40)	7157-7813-80
		7137-1550-80			
2 異 形	7222-8525-80	7122-8525-80	7157-7813-80	7123-8525-80	7157-7813-80
		7137-1550-80			
3	7222-7434 (-30,-40,-60)	7122-7434(-30,-40,-60)	7157-7814-80	7123-7434 (-30,-40,-60)	7157-7814-80
		7137-1551-80			
4	7222-7444 (-30, -40)	7122-7444(-30, -40)	7157-7815-80	7123-7444 (-30,-40)	7157-7815-80
		7137-1552-80			
6	7222-7464-30	7122-7464-30(-40)	7157-7816-80	7123-7464-30 (-40)	7157-7816-80
		7137-1553-80			
8	7222-7484-30 (-40)	7122-7484-30(-40)	7157-7817-80	7123-7484-30 (-40)	7157-7817-80
		7137-1554-80			
8 異 形	7222-7485-80	7122-7485-80	7157-7817-80	7123-7485-80	7157-7817-80
		7137-1554-80			
12	7222-7923-30 (-40)	7122-7923(-30,-40)	7157-7915-80	7123-7923 (-30,-40)	7157-7915-80
		7137-1556-80			
14	7222-7544-30 (-40)	7122-7544-30(-40)	7157-7818-80	7123-7544-30 (-40)	7157-7818-80
		7137-1555-80			
16	7222-7564 (-30, -40)	7122-7564(-30,-40)	7157-7916-80	7123-7564 (-30,-40)	7157-7916-80
		7137-1557-80			

## &lt; 高圧洗浄耐久仕様 &gt;

	雄コネクタ		雌コネクタ		(参考) 嵌合コルゲートチューブ径
	ハウジング サブアッシー	リヤホルダカバー	ハウジング	リヤホルダカバー	
2	7222-1424 (-30, -40)	7157-7917-30	7123-1424 (-30, -40)	7157-7917-30	φ 10 mm
2 異形	7222-8525-80	7157-7917-30	7123-8525-80	7157-7917-30	
16	7222-7564 (-30, -40)	7157-7918-30	7123-7564 (-30, -40)	7157-7918-30	φ 15 mm

## ※色記号の説明

※○○○○○-○○○○○-○○ (ブランク) : 自然色

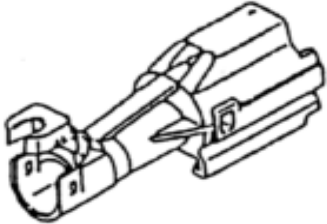

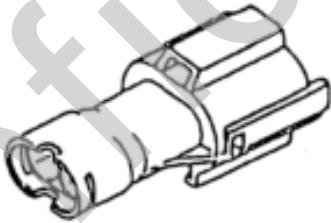
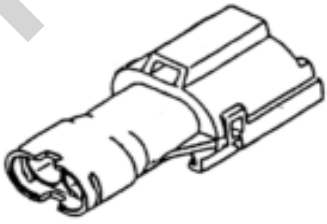
-30 : 黒色




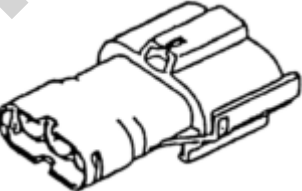
-40 : 灰色



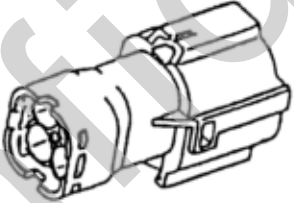
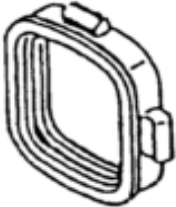
-60 : 緑色


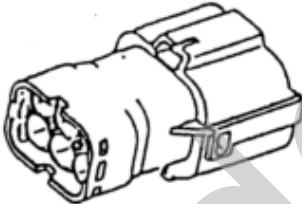
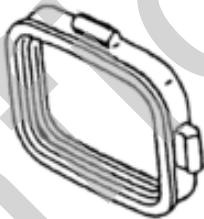
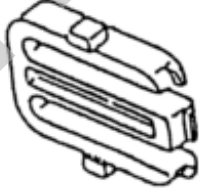
-80 : 茶色

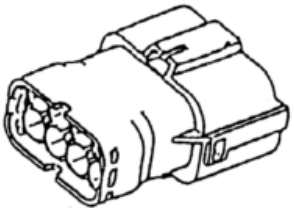
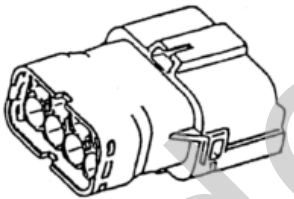

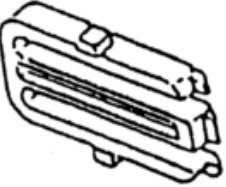
◎ 構成部品一覧表

種類	矢崎アッシー品番	名称	形状	矢崎品番	材質	備考
雄 コ ネ ク タ 構 成 部 品	7222-7414-30(-40)	SWPコネクタ ハウジング 1P M		7122-7414-30 (-40)	PBT (黒) 灰)	
		SWPコネクタ リップパッキン 1P		7137-1558-80	含油シリコンゴム (赤茶)	
	7222-1424(-30, -40)	SWPコネクタ ハウジング 2P M		7122-1424 (-30, -40)	PBT (自然) (黒, 灰)	
	7222-8525-80	SWPコネクタ ハウジング 2P M (異形タイプ)		7122-8525-80	PBT (茶)	

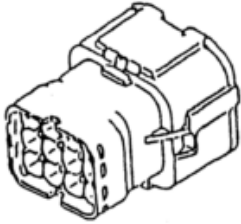
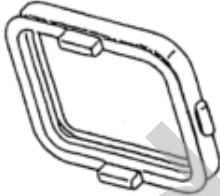

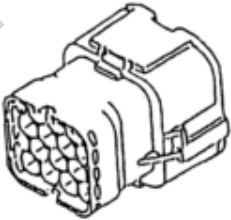
種類	矢崎アッシー品番	名称	形状	矢崎品番	材質	備考
雄 コ ネ ク タ 構 成 部 品	7222-1424(-30, -40) 7222-8525-80	S W P コネクタ リップパッキン 2 P		7137-1550-80	含油シリコンゴム (赤茶)	
		S W P コネクタ リヤホルダ 2 P	 (雄、雌共用)	7157-7813-80	P B T (茶)	
		S W P コネクタ リヤホルダカバー 2 P	 (雄、雌共用)	7157-7917-30	P B T (黒)	嵌合コルゲート チューブ 径 φ10
	7222-7434 (-30, -40, -60)	S W P コネクタ ハウジング 3 P M		7122-7434 (-30, -40, -60)	P B T (自然) (黒、灰、緑)	


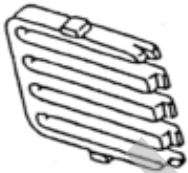
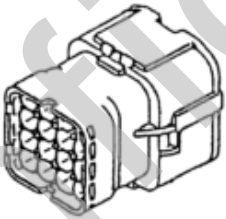

種類	矢崎アッシー品番	名称	形状	矢崎品番	材質	備考
雄 コ ネ ク タ 構 成 部 品	7222-7434 (-30, -40, -60)	S W P コネクタ リップパッキン 3 P		7137-1551-80	含油シリコンゴム (赤茶)	
		S W P コネクタ リヤホルダ 3 P	 (雄、雌共用)	7157-7814-80	P B T (茶)	
	7222-7444 (-30, -40)	S W P コネクタ ハウジング 4 P M		7122-7444 (-30, -40)	P B T (自然) (黒、灰)	
		S W P コネクタ リップパッキン 4 P		7137-1552-80	含油シリコンゴム (赤茶)	

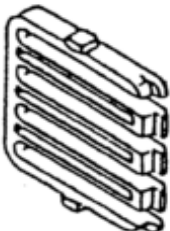

種類	矢崎アッシー品番	名称	形状	矢崎品番	材質	備考
雄 コ ネ ク タ 構 成 部 品		SWPコネクタ リヤホルダ 4P	 (雄、雌共用)	7157-7815-80	PBT (茶)	
	7222-7464-30(-40)	SWPコネクタ ハウジング 6P M		7122-7464-30 (-40)	PBT (黒) (灰)	
		SWPコネクタ リップパッキン 6P		7137-1553-80	含油シリコンゴム (赤茶)	
		SWPコネクタ リヤホルダ 6P	 (雄、雌共用)	7157-7816-80	PBT (茶)	

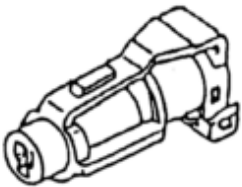
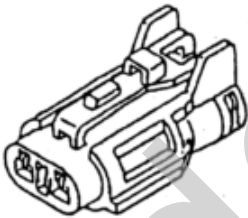
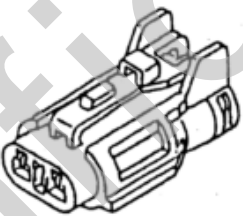

種類	矢崎アッシー品番	名称	形状	矢崎品番	材質	備考
雄 コ ネ ク タ 構 成 部 品	7222-7484-30(-40)	SWPコネクタ ハウジング 8P M		7122-7484-30 (-40)	PBT (黒) (灰)	
	7222-7485-80	SWPコネクタ ハウジング 8P M (異形タイプ)		7122-7485-80	PBT (茶)	
		SWPコネクタ リップパッキン 8P		7137-1554-80	含油シリコンゴム (赤茶)	
		SWPコネクタ リヤホルダ 8P	 (雄、雌共用)	7157-7817-80	PBT (茶)	


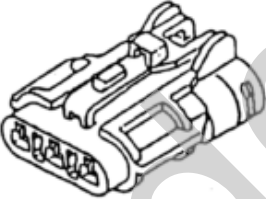

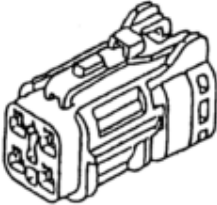



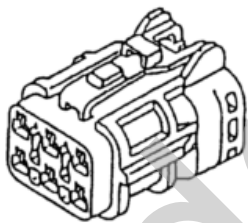
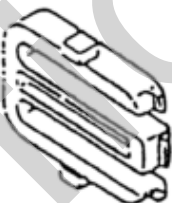
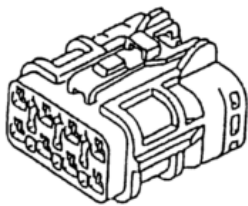
種類	矢崎アッシー品番	名称	形状	矢崎品番	材質	備考
雄 コ ネ ク タ 構 成 部 品	7222-7923(-30, -40)	SWPコネクタ ハウジング 12PM		7122-7923 (-30, -40)	PBT (自然) (黒、灰)	
		SWPコネクタ リップパッキン 12P		7137-1556-80	含油シリコンゴム (赤茶)	
		SWPコネクタ リヤホルダ 12P	 (雄、雌共用)	7157-7915-80	PBT (赤茶)	
	7222-7544-30(-40)	SWPコネクタ ハウジング 14PM		7122-7544-30 (-40)	PBT (黒) (灰)	

種類	矢崎アッシー品番	名称	形状	矢崎品番	材質	備考
雄 コ ネ ク タ 構 成 部 品	7222-7544-30(-40)	S W P コネクタ リップパッキン 14 P		7137-1555-80	含油シリコンゴム (赤茶)	
		S W P コネクタ リヤホルダ 14 P	 (雄、雌共用)	7157-7818-80	P B T (茶)	
	7222-7564(-30, -40)	S W P コネクタ ハウジング 16 P M		7122-7564 (-30, -40)	P B T (自然) (黒、灰)	
		S W P コネクタ リップパッキン 16 P		7137-1557-80	含油シリコンゴム (赤茶)	

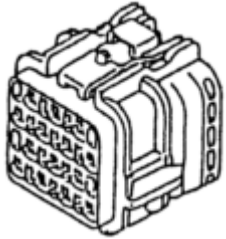
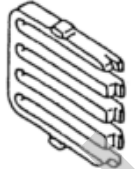


種類	矢崎アッシー品番	名称	形状	矢崎品番	材質	備考
雄コネクタ構成部		SWPコネクタ リヤホルダ 16P	 (雄、雌共用)	7157-7916-80	PBT (赤茶)	
		SWPコネクタ リヤホルダカバー 16P	 (雄、雌共用)	7157-7918-30	PBT (黒)	嵌合コルゲート チューブ 径φ15

種類	矢崎アッシー品番	名称	形状	矢崎品番	材質	備考
雄 コ ネ ク タ 構 成 部 品		SWPコネクタ ハウジング 1PF		7123-7414-30 (-40)	PBT (黒) (灰)	
		SWPコネクタ ハウジング 2PF		7123-1424 (-30, -40)	PBT (自然) (黒、灰)	
		SWPコネクタ ハウジング 2PF (異形タイプ)		7123-8525-80	PBT (茶)	
		SWPコネクタ リヤホルダ 2P	 (雄、雌共用)	7157-7813-80	PBT (茶)	

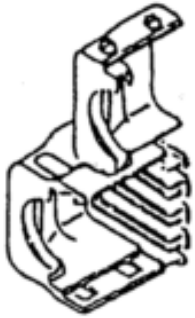
種類	矢崎アッシー品番	名称	形状	矢崎品番	材質	備考
雄 コ ネ ク タ 構 成 部 品		SWPコネクタ リヤホルダカバー 2P	 (雄、雌共用)	7157-7917-30	PBT (黒)	嵌合コルゲート チューブ 径φ10
		SWPコネクタ ハウジング 3PF		7123-7434 (-30, -40, -60)	PBT (自然) (黒、灰、緑)	
		SWPコネクタ リヤホルダ 3P	 (雄、雌共用)	7157-7814-80	PBT (茶)	
		SWPコネクタ ハウジング 4PF		7123-7444 (-30, -40)	PBT (自然) (黒、灰)	

種類	矢崎アッシー品番	名称	形状	矢崎品番	材質	備考
雄 コ ネ ク タ 構 成 部 品		SWPコネクタ リヤホルダ 4P	 (雄、雌共用)	7157-7815-80	PBT (茶)	
		SWPコネクタ ハウジング 6PF		7123-7464-30 (-40)	PBT (黒) (灰)	
		SWPコネクタ リヤホルダ 6P	 (雄、雌共用)	7157-7816-80	PBT (茶)	
		SWPコネクタ ハウジング 8PF		7123-7484-30 (-40)	PBT (黒) (灰)	

種類	矢崎アッシー品番	名称	形状	矢崎品番	材質	備考
雄 コ ネ ク タ 構 成 部 品		S W P コネクタ ハウジング 8 P F (異形タイプ)		7123-7485-80	P B T (茶)	
		S W P コネクタ リヤホルダ 8 P	 (雄、雌共用)	7157-7817-80	P B T (茶)	
		S W P コネクタ ハウジング 12 P F		7123-7923 (-30, -40)	P B T (自然) (黒、灰)	
		S W P コネクタ リヤホル 12 P	 (雄、雌共用)	7157-7915-80	P B T (赤茶)	

種類	矢崎アッシー品番	名称	形状	矢崎品番	材質	備考
雄 コ ネ ク タ 構 成 部 品		SWPコネクタ ハウジング 14PF		7123-7544-30 (-40)	PBT (黒) (灰)	
		SWPコネクタ リヤホルダ 14P	 (雄、雌共用)	7157-7818-80	PBT (茶)	
		SWPコネクタ ハウジング 16PF		7123-7564 (-30, -40)	PBT (自然) (黒、灰)	
		SWPコネクタ リヤホルダ 16P	 (雄、雌共用)	7157-7916-80	PBT (赤茶)	



種類	矢崎アッシー品番	名称	形状	矢崎品番	材質	備考
雄 コネク タ 構 成 部 品		SWPコネクタ リヤホルダカバー 16P	 (雄、雌共用)	7157-7918-30	PBT (黒)	嵌合コルゲート チューブ 径φ10

HANDLING MANUAL  
FOR  
SWP-TYPE CONNECTOR

This handling manual is subject to change without notice.  
Please ask us for the latest version as necessary.

YAZAKI CORPORATION  
YAZAKI PARTS Co., Ltd  
Feb. 06, 2019

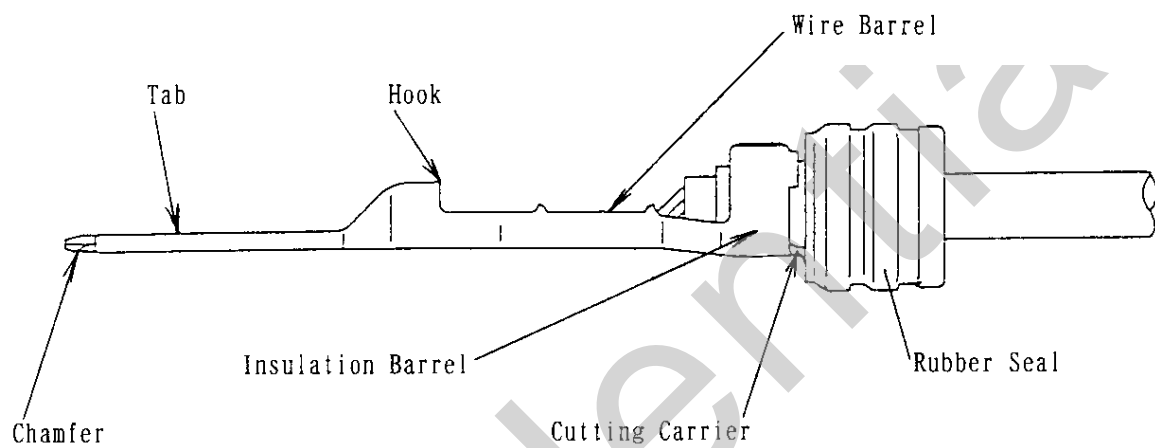
Thank you for using our product.  
 This handling manual specifies the minimum requirements on using this product.  
 Please always observe all of these requirements when you handle this part.  
 We shall not be liable for any damage resulting from misuse or failure  
 to follow this handling manual.

## Contents

1. Name and functions for terminal and housing .....	P. 2
2. Terminal crimping specification .....	P. 6
3. Product handling after terminal crimping .....	P. 10
4. Terminal/Rear holder (rear holder cover) insertion instructions and precautions ...	P. 11
5. Terminal/Rear holder (rear holder cover) removal instructions and precautions .....	P. 15
6. Precautions during W/H assembly into a vehicle .....	P. 18
7 .Precautions during inspection of a fully assembled vehicle .....	P. 19
8. Precaution during dealer' s service .....	P. 19
9. Precautions during W/H assembly .....	P. 22
10. Continuity test and precautions .....	P. 23
11. Precautions for receiving W/H .....	P. 23
12. Others .....	P. 23
©List of Components .....	Appendix-1~16

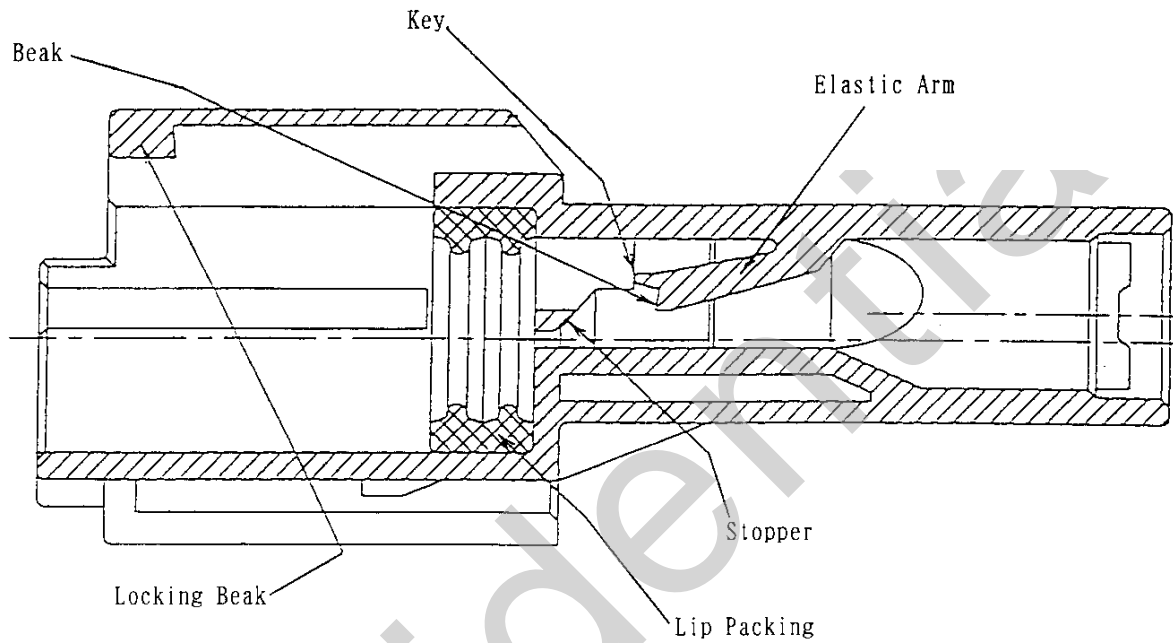
## 1. Name and functions for terminal and housing

### Male Terminal



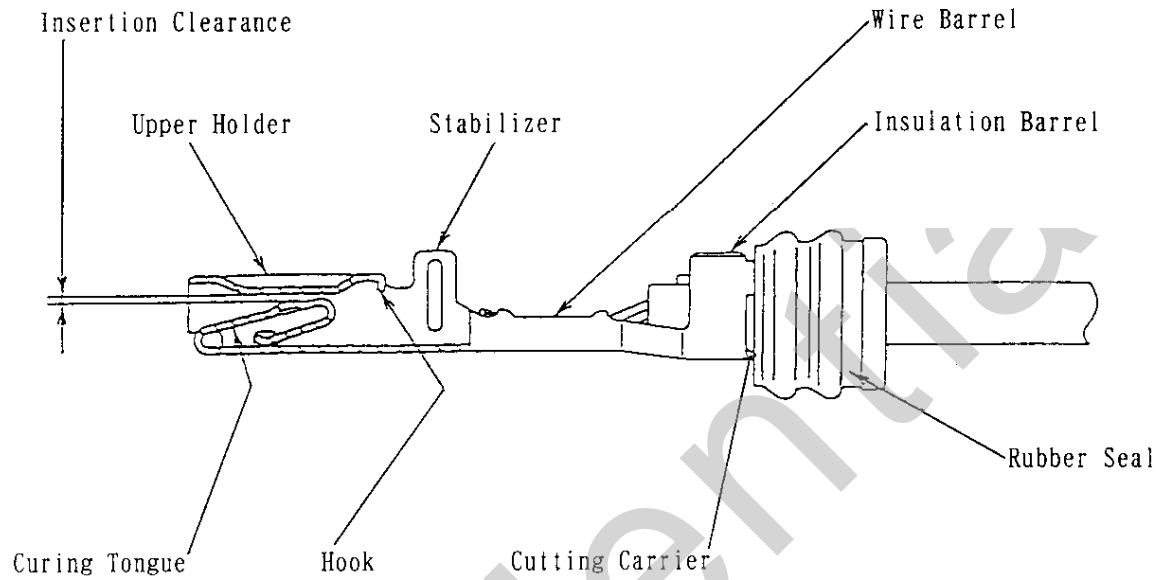
Part Name	Functions
Tab	Contact area with female housing
Hook	Locking area with housing
Wire Barrel	Contact area with conductor (Conductor crimping area)
Insulation Barrel	To fix insulation (Insulation crimping area)
Cutting Carrier	Connecting portion of terminal with chain
Chamfer	Stamped tip of terminal
Rubber Seal	Waterproofing for rear portion of housing

## Male Housing



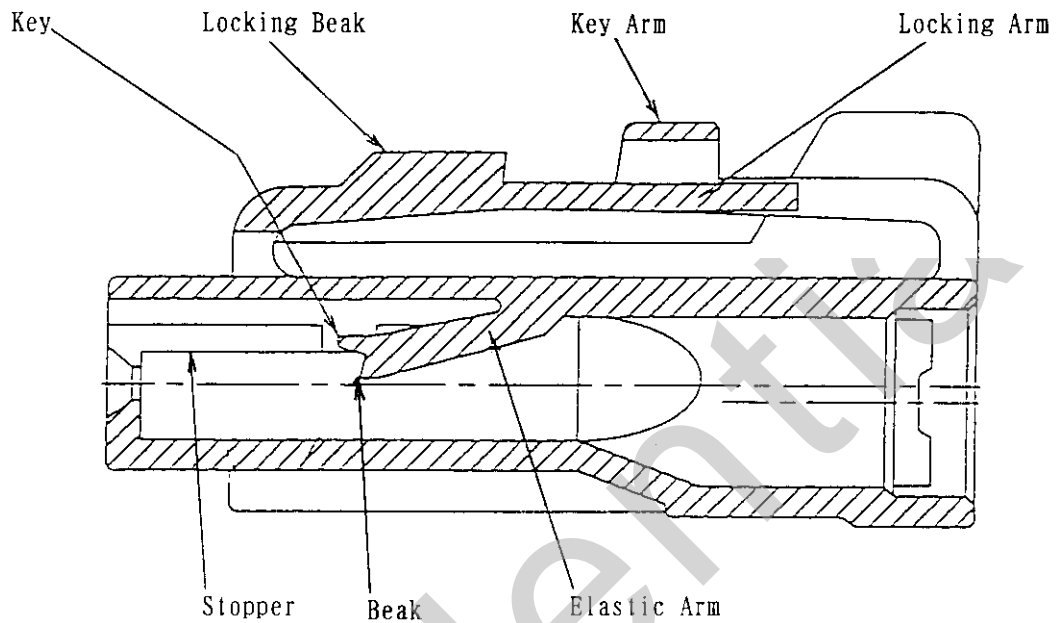
Part Name		Functions
Housing Lance	Key	To release housing lance lock
	Elastic Arm	To hold beak and key
	Beak	To prevent terminal from coming out
Locking Beak		Lock area with female housing
Stopper		To prevent terminal from slipping forward
Lip Packing		Waterproofing of mating face of male and female connector

## Female Terminal



Part Name	Functions
Cutting Carrier	Connecting portion of terminal with conductor
Insertion Clearance	Introduction area of male terminal
Upper Holder	Contact area with male terminal
Curling Tongue	Contact spring with male terminal
Wire Barrel	Contact area with conductor (Conductor crimping area)
Insulation Barrel	To fix Insulation (Insulation crimping area)
Stabilizer	Protection of railing and incorrect insertion
Hook	Locking area with housing
Rubber Seal	Waterproofing for rear portion of housing

Female Housing



Part Name		Functions
Housing Lance	Key	To release housing lance lock
	Beak	To prevent terminal from coming out
	Elastic Arm	To hold beak and key
	Stopper	To prevent terminal from slipping forward
Housing Lock	Locking Arm	Holding portion
	Locking Beak	Locking area with male housing
	Key Arm	To release housing lock

## 2. Terminal Crimping Specification

### 2-1 Crimping Standard

Refer to the attached terminal crimping table.

If crimping is out of the specification, the retention force and the electrical resistance of crimped area cannot be maintained. As a result, it would affect the function of the products.

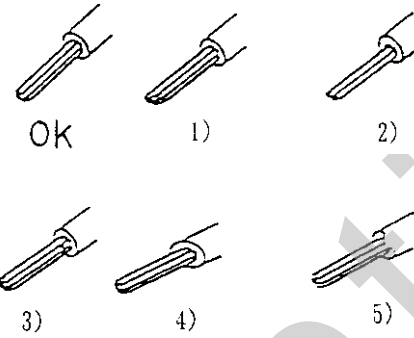
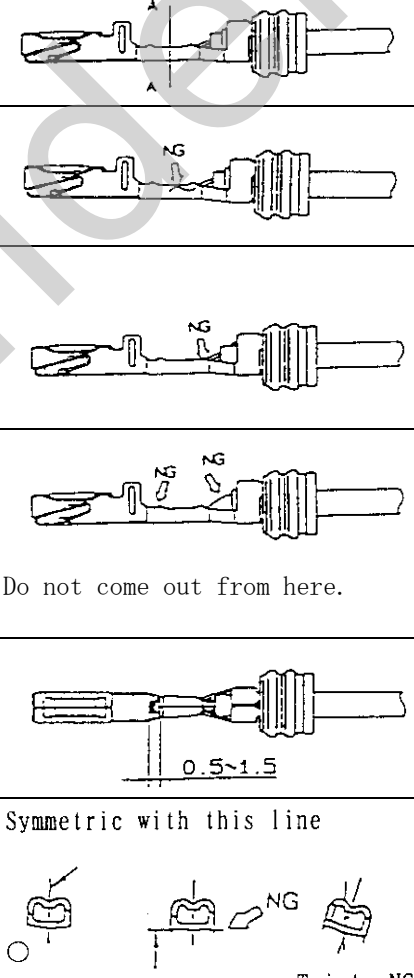
Confidential

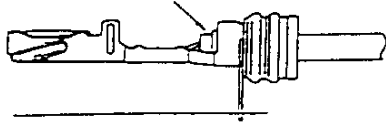
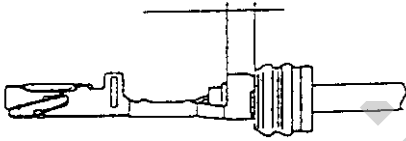
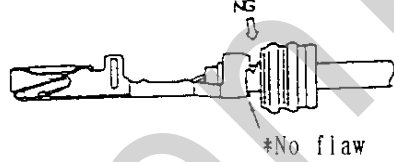
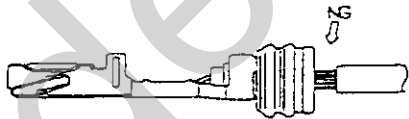
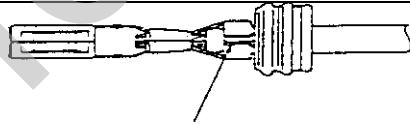
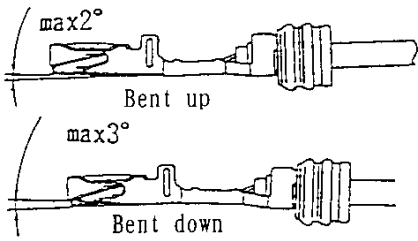
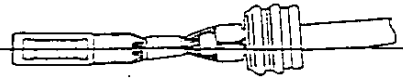


2-2 Crimping Check Points and Judgement

When terminal are crimped, sufficient care must be taken as follows.

For storage of terminal reel before crimping, it must be protected with vinyl bag, etc.

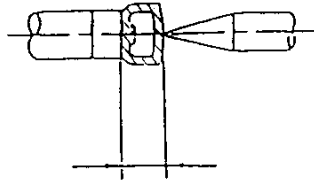
Item	Check Point	Judging Point	Cause/Counterplan
Wire	1) Conductor diagonal cut 2) Conductor cut 3) Conductor flaw 4) Insul. diagonal cut 5) Insul. damage		Adjustment, replacement of stripper Strip dimension 4.5 - 5.5 mm
Crimp Wire Barrel	Correct condition 1) Any fraying on conductor 2) Bell mouth (0.3 - 0.8m) 3) Crimped insulation and seal rubber 4) Wire protrusion 5) Flaw and twist		Check of crimping pos., conductor fraying and crimper deformation Check/adjust location of terminal feeder, spacer and crimper Check/adjustment of crimped pos. Conductor strip length check Same as the above Check of crimper width and wired anvil width and replacement

	Correct condition	Insulation should be seen.  0 - 0.4mm (connecting)	
Crimp Insul. Barrel	1) Rubber seal pos.	*Insul. barrel should be here. 	Check of wire insertion pos. of rubber seal
	2) Rubber seal cut or crack	*Pay attention to conductor when wiring. 	Check of crimp pos. Check of C/H, C/W
	3) Insulation falls		Check/adjustment of crimp pos. Check of strip length
	4) No rubber seal punctured by crimping legs	 No rubber seal cut by crimping legs.	Check of terminal tab length, C/W
Deformation by crimp	1) Terminal bent up and down	 max2° Bent up max3° Bent down	Check of terminal feed face, crimper, anvil, shape, height and pos.
	2) Terminal bent left and right	 × Visible	Pos. check of terminal feeder guide, crimper, anvil deform.

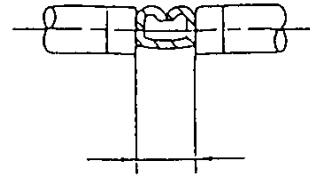
2-3 Measurement of crimp height and crimp width

Measure the max. value of the conductor crimping area and insulation crimping area for the crimp height and crimp width using specified measuring equipment.  
Pay attention to measure the crimp height except barr. (※2points measurement)

Measurement of crimp height



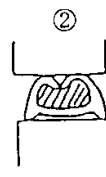
Measurement of crimp width



※2 points measurement:



Point type



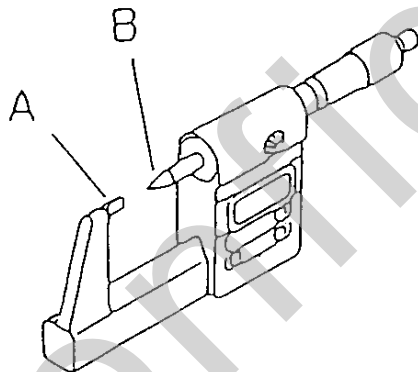
Flat type

\*Measure at 2 points of ① and ②

\*② ≤ ①

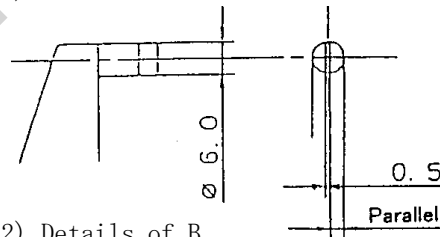
2-4 Measuring equipment

The measuring equipment is a micrometer which satisfies the specifications shown below.  
This micrometer shall be fixed on a stand.

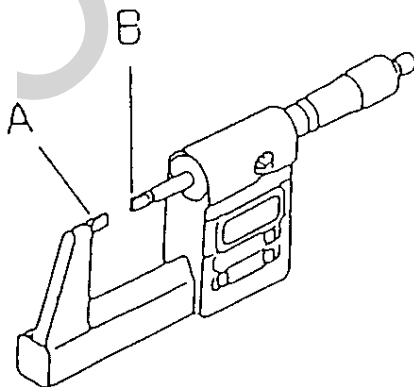
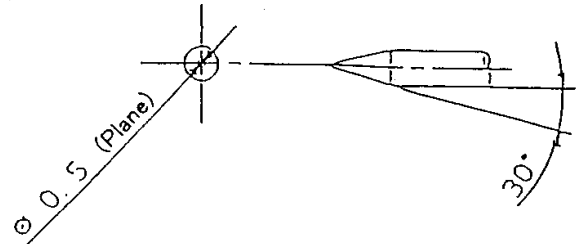


Measuring equipment of C/H

1) Details of A

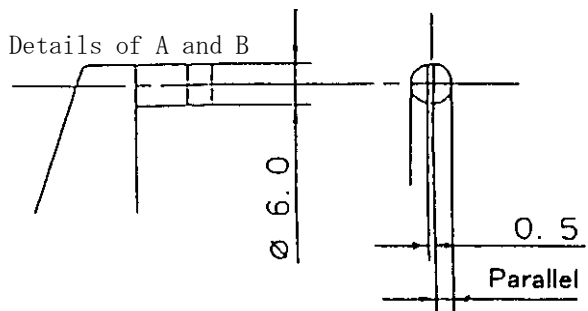


2) Details of B



Measuring equipment of C/W

1) Details of A and B

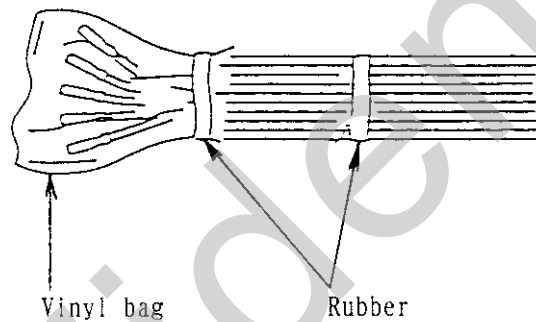


(The above dimension is for reference.)

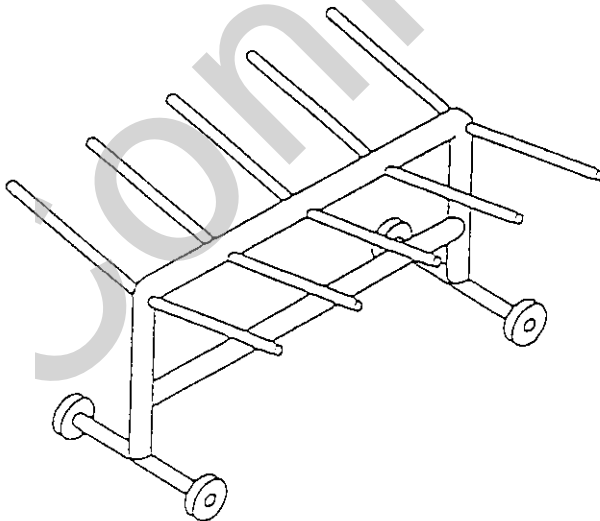
### 3. Product handling after terminal crimping

A terminal crimped wires are likely to deform (breakage, bent) during the transportation and storage. These should be used quickly rather than being stored. Precautions must be taken as follows.

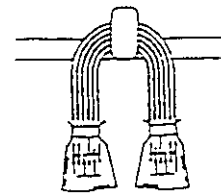
- 1) Terminal crimped wires shall be bundled per 50 to 100 with elastic bands.  
(Too many wires in a bundle could make wires more susceptible to hooking, or handling, also become difficult to handle because of the weight size.)
- 2) After terminal crimping, cover the terminal with a vinyl bag for protection.  
Do not take the cover off until products are to be assembled.
- 3) A wire hanging stand or a box with a lid shall be used for the transportation of these terminal crimped wires. The wires must not be stacked.
- 4) The wires must never be thrown to the ground or into a box during transportation/moving. The boxes containing these wires must never be thrown about.



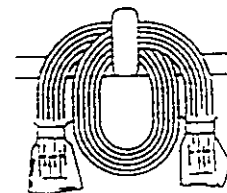
<Example for handling terminal crimped wire>



<Wire hanging stand>



<Short wires>



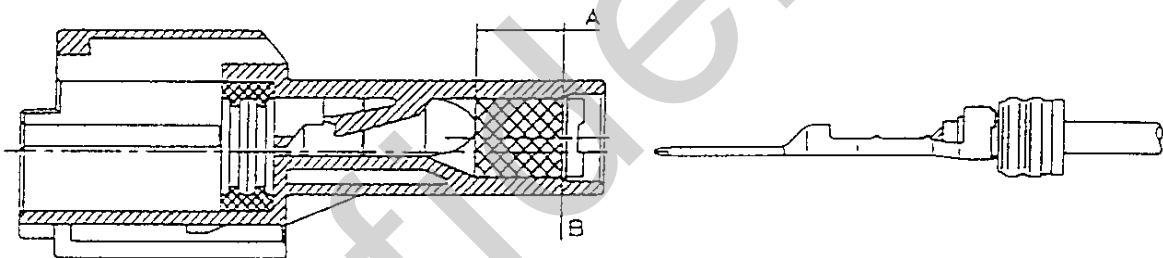
<Long wires>

#### 4. Terminal/Rear holder(rear holder cover)insertion instructions and precautions

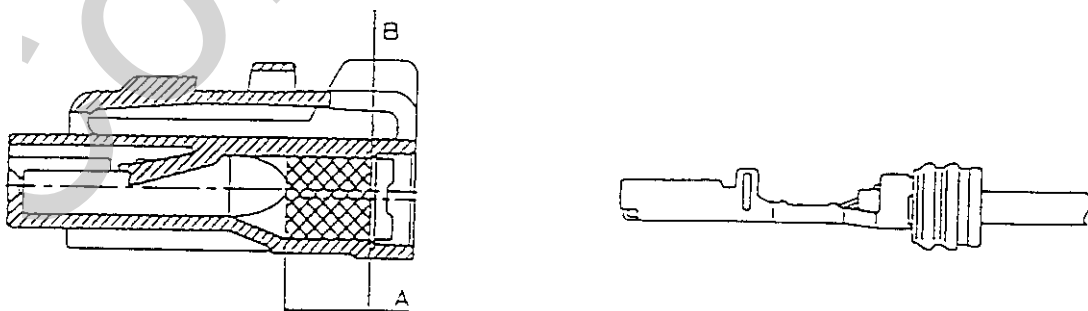
##### 4-1 Terminal insertion

- 1) When elastic arm of housing is positioned as below, terminal shall be inserted so the stabilizer of the terminal faces down. At this point, because distance A below is the sealing surface of the rubber seal, be careful not to damage it with stabilizer of terminal, etc.
- 2) Insert the terminal completely until clicking sound is heard. This ensures the hook is engaged with the beak.
- 3) Push the rear side of the rubber seal with the jig until reaching surface B. Be careful not to tear the rubber seal during insertion.
- 4) Confirm that the hook is engaged with the beak by slightly pulling on the wire.

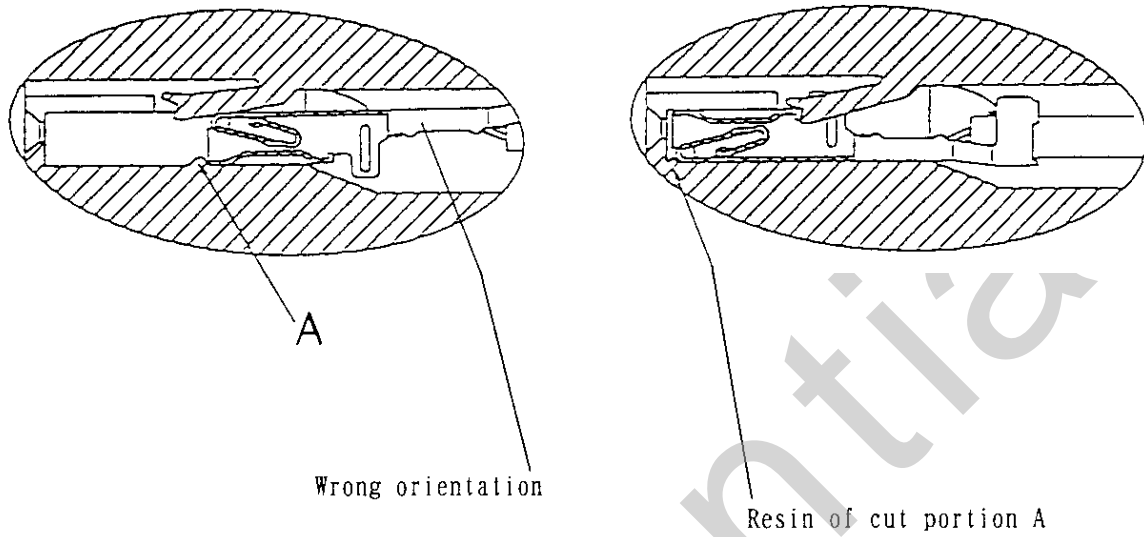
<Male housing and terminal>



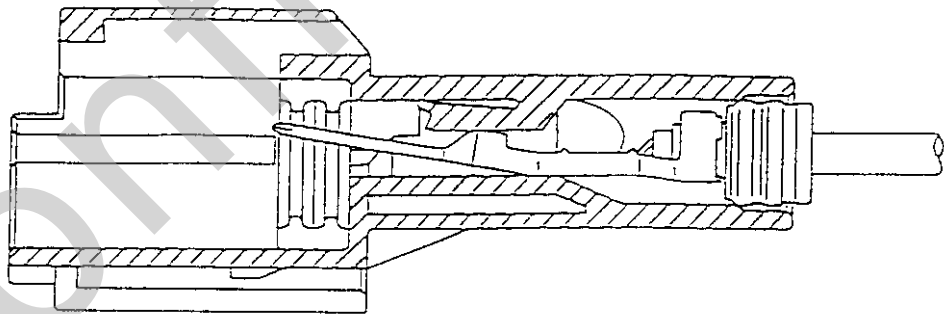
<Female housing and terminal>



- 5) When female terminal is inserted in the wrong orientation, resin may stick on the tip of the terminal as shown below. In such a case, be sure to replace both the housing and terminal.



- 6) When insertion force on the male terminal exceeds the tolerance, the terminal could bend as shown below. Handle with care.

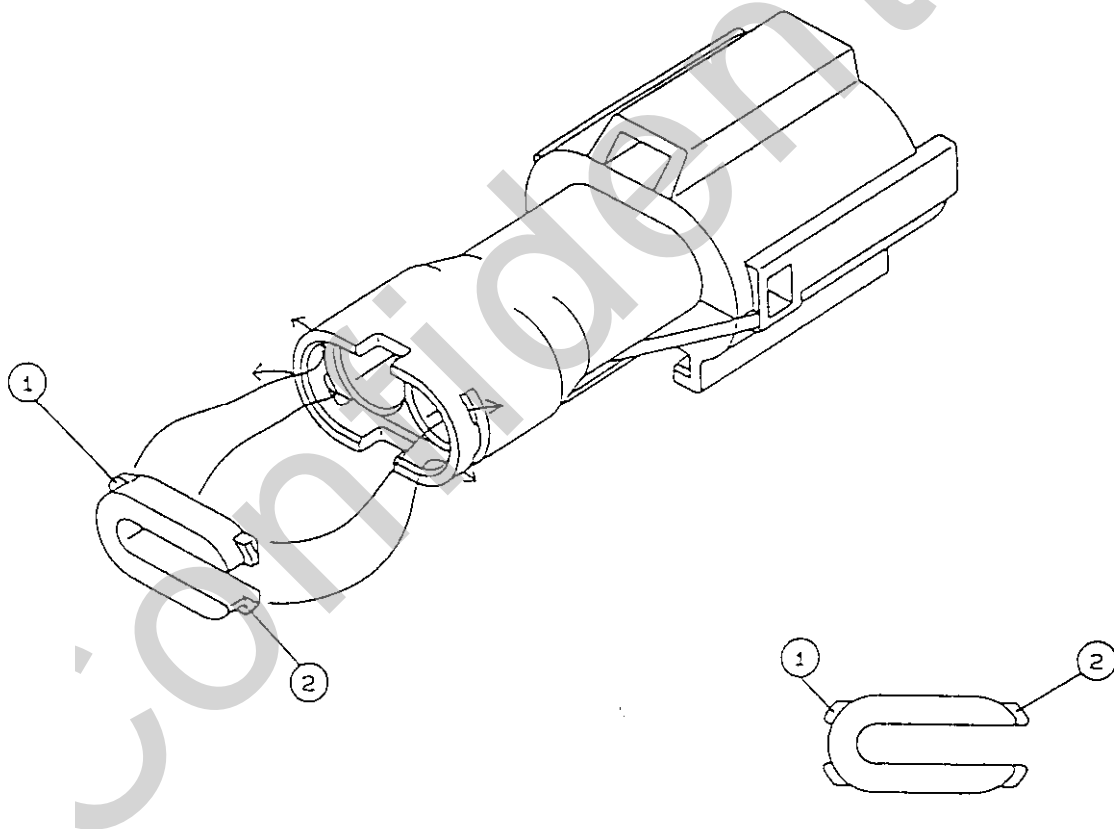


#### 4-2 Insertion of rear holder

- 1) After inserting the terminal, insert the rear holder from the rear end of the housing. At that point, 4 locks on the right and left of the rear holder shall be placed on the installation position and completely locked. Ensure that all locks are engaged.
- 2) Rear holder is easily inserted if it is inserted from the left side lock of the rear holder. (For the 2P or 3P, first insert ① and then force to insert ②.)

\* Caution shall be taken for the 4P - 16P connectors because the installation procedure is reverse.

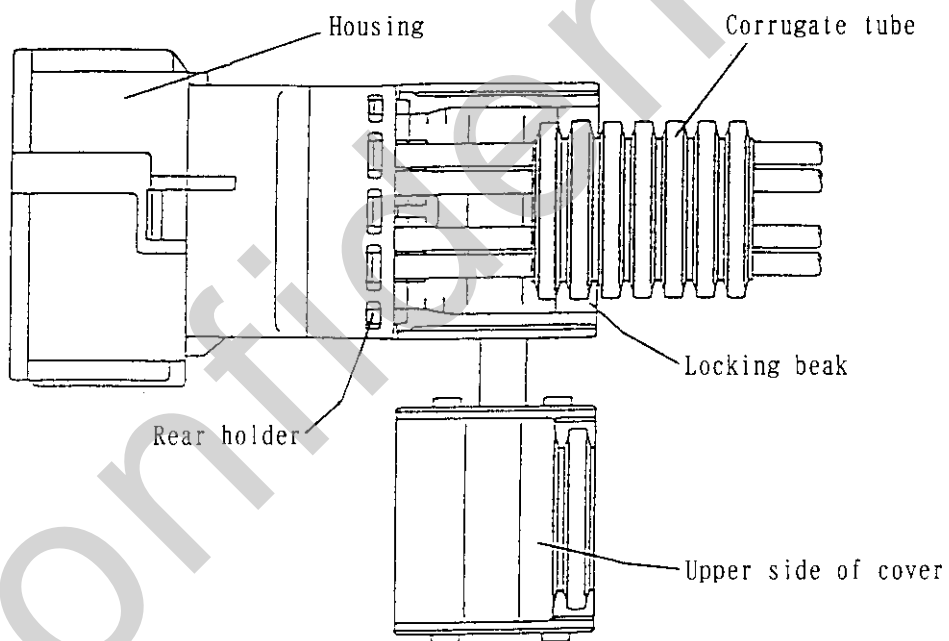
- 3) When rear holder insertion is very difficult, or cannot be installed, the terminal may have been inserted into the housing incorrectly. Verify the terminal orientation if it has been correctly inserted.



\* Rear holder can be inserted on either left/right direction, but precaution should be taken regarding the front/rear face because it can be mistakenly oriented.

## 4-3 Insertion of rear holder cover

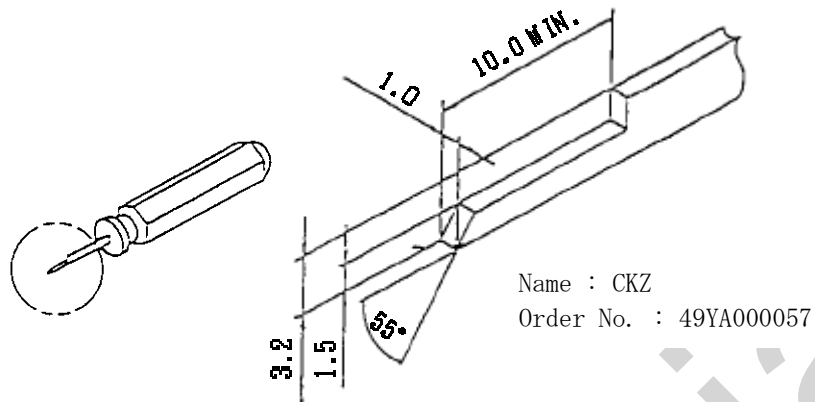
- 1) For the insertion of rear holder, refer to 4-2.
- 2) Insertion of rear holder cover and corrugate tube.
  - ① Install the corrugate tube so as to be inserted 2 or 3 threads into the locking beak of the rear holder cover.
  - ② Rotate the upper side of the cover by 180 ° in the direction of arrow and lock at the lock portions(4 points) of the cover.





## 5. Terminal/Rear holder (rear holder cover) removal instructions and precautions

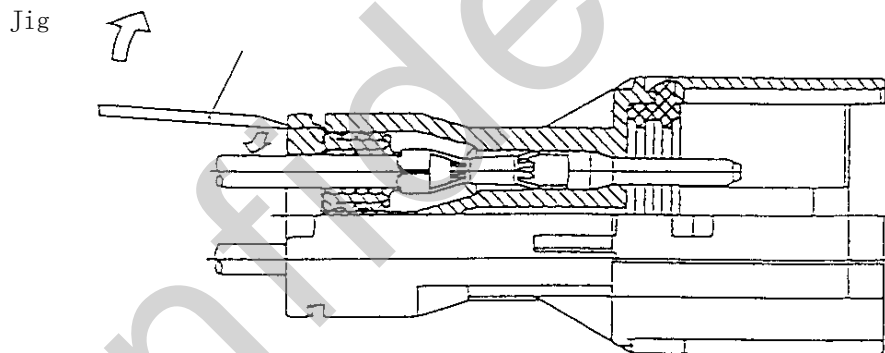
### 5-1 Terminal removal jig



### 5-2 Removal of terminal and rear holder

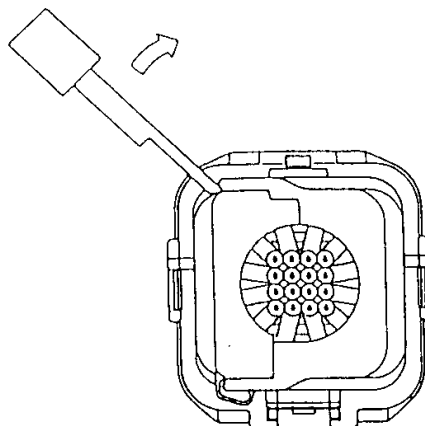
#### 1) Rear holder

Apply the jig at the rear holder lock area and push in the direction of the arrow as shown below to release the lock.



#### 2) Rear holder cover and corrugate tube

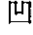
- ① Insert the removal jig into one of the cover lock portion (4 points) as shown below and release the lock of the cover by using the jig as a lever.
- ② Same as the above, insert the removal jig into the lock portion of opposite side to release the lock of the cover.

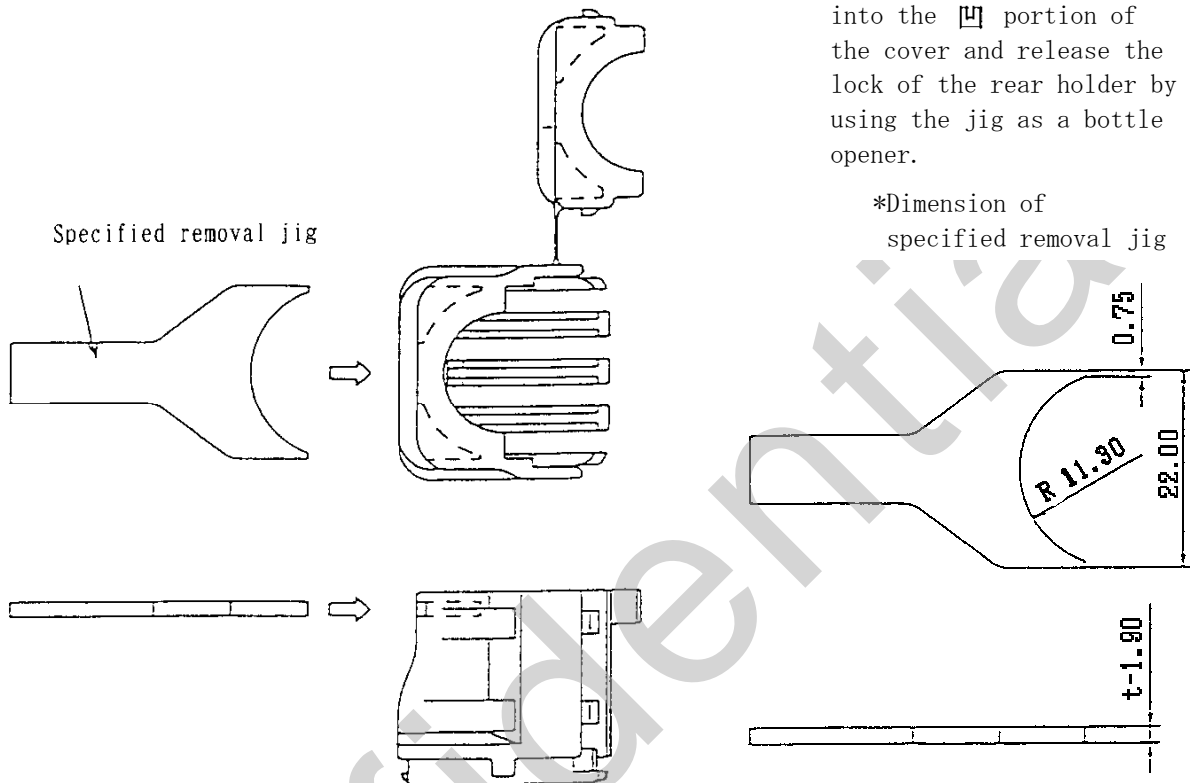


③ For the rear holder portion for 2P connector, refer to 5-2 1).

④ Rear holder cover for 16P connector


<In case using the specified removal jig - I>

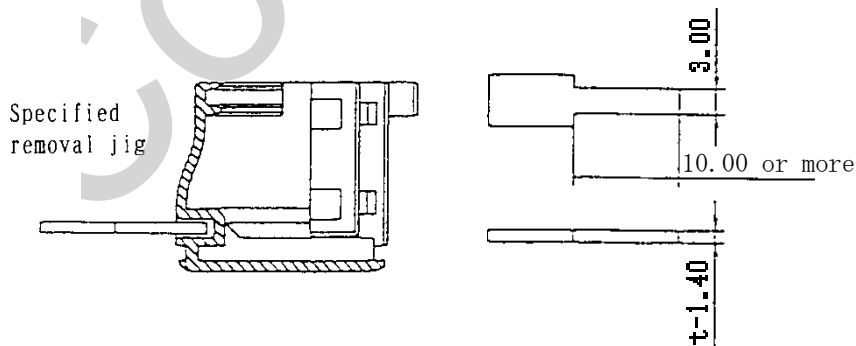
Insert the removal jig into the  portion of the cover and release the lock of the rear holder by using the jig as a bottle opener.



\*Dimension of specified removal jig

<In case of using specified removal jig - II>

Insert the removal jig into the cover  portion of the cover and release the lock of the rear holder by using the jig as a bottle opener.



Specified removal jig

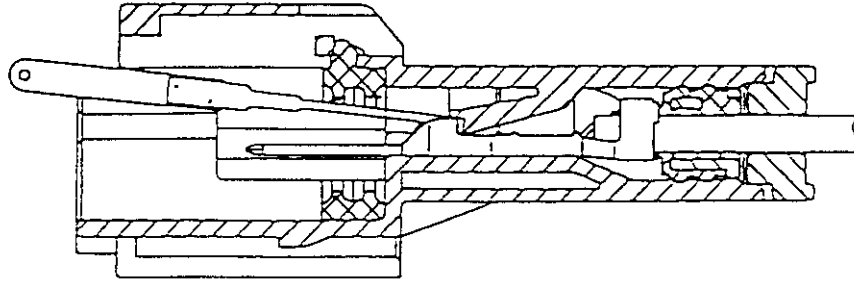
Name : 305  
Order No. : 49YA000048

<In case of using traditional rear holder removal jig>

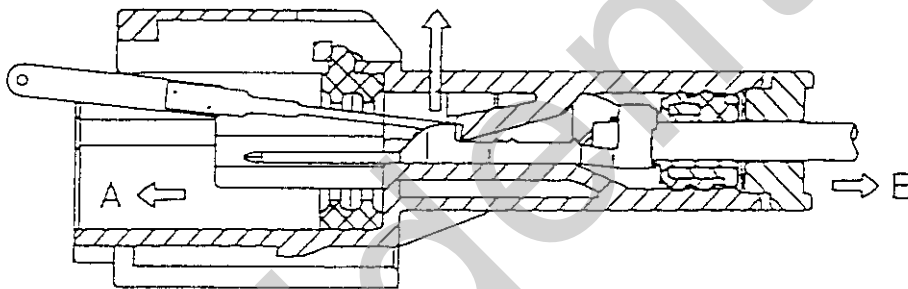
Refer to 5-2 1).

## 3) Terminal

- ① After removing the rear holder, insert the tip of the terminal removal jig into the space between the terminal and elastic arm.



- ② While pushing the terminal in the direction of A, lift the elastic arm with jig and pull the terminal out in the direction of B.



## 5-3 Precautions during terminal and rear holder (rear holder cover) removal

- 1) Do not damage the lock portion of housing during releasing the rear holder lock.
- 2) Before removing terminal and rear holder, make sure that the tip of the removal jig is in the space between the terminal and plastic arm.
- 3) Do not wrench the jig which removing the terminal, it could deform the terminal.
- 4) During the removal of female terminal, if jig is accidentally inserted into the contact area, replace it with a new one, regardless of the degree of damage.
- 5) When the terminal and rear holder cannot be removed easily, do not try to remove it with force. Start the removal procedure from the beginning instead.  
(Be careful not to damage the beak on the elastic arm.)
- 6) After removing the terminal and rear holder (rear holder cover), verify that it is not deformed. If the terminal is deformed, replace it with a new one instead of reworking.

## 6. Precautions during W/H assembly into a vehicle

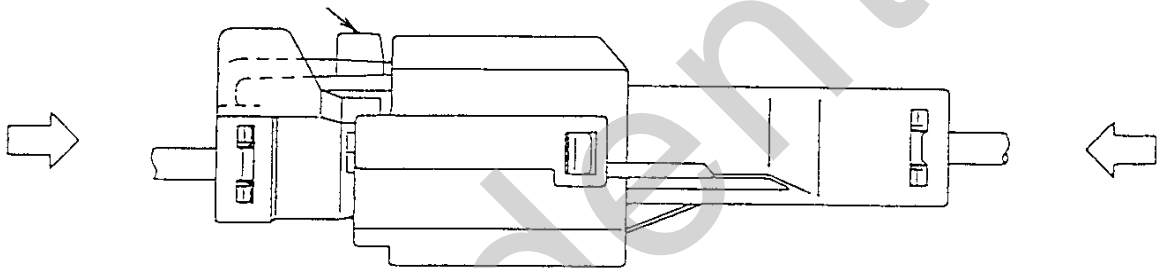
### 6-1 In case of assembling into a vehicle

When passing W/H through a hole in the body, do not pull by force.

### 6-2 In case of mating of connector

- a. Insert without wrenching.
- b. Insert the connector until a click sound is heard so that no half mating occurs.
- c. Pay attention to male and female orientation when mating.
- d. Push the rear side on the female and male connector together.

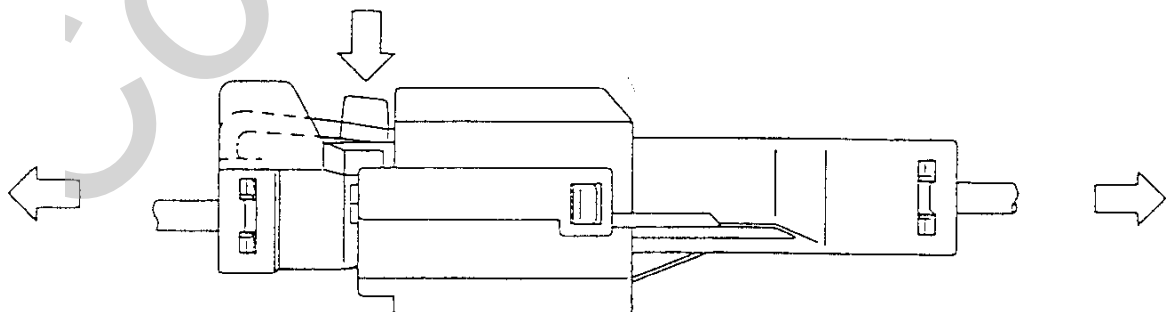
Key arm



### 6-3 In case of removal of connector

After pressing the key arm of female connector to release the lock, remove the connector.

Take extreme care not pulling the wires by force while removing it.



## 7. Precautions during inspection of a fully assembled vehicle

7-1 In case of removal of connector

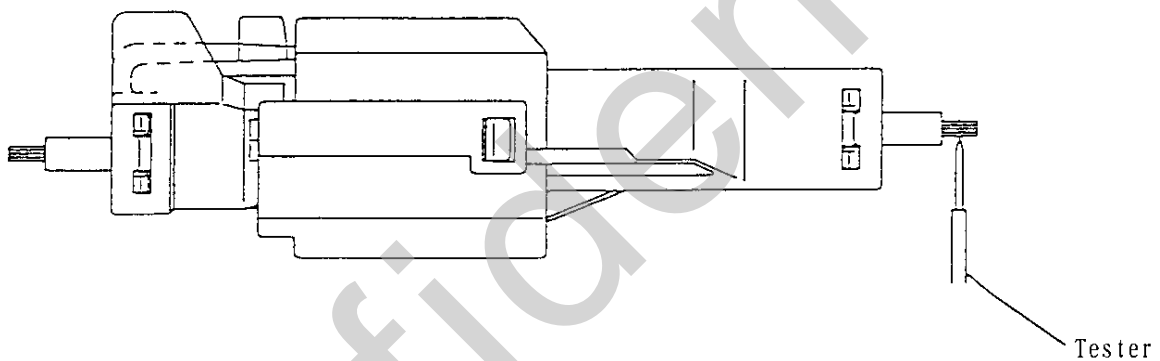
Refer to 6-3).

7-2 In case of mating of connector

Refer to 6-2).

7-3 In case of circuit inspection due to the problems in the products or W/H, etc.

- 1) Inspect and verify the circuits in the connector by assembling the other mating connector and using a tester.
- 2) If there is some deformation or damage on housing or terminal, etc., replace it with a new one instead of reworking.



## 8. Precaution during dealer's service

8-1 In case of removal of connector

Refer to 6-3).

8-2 In case of mating of connector

Refer to 6-2).

8-3 In case of circuit inspection due to defects in the products or W/H, etc.

Refer in 7-3).

## 8-4 In case of repair of connector

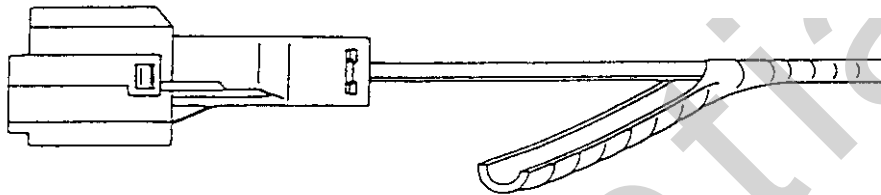
## 1) Terminal removal

Use specified terminal removal jig. For its method, refer to 5-2.

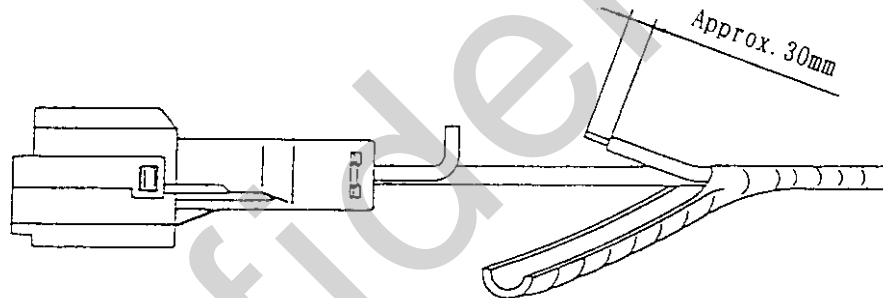
## 2) Terminal replacement

Use the service part crimped with the same wire specifications of the lead wire as the replacing part and replace according to the following procedures.

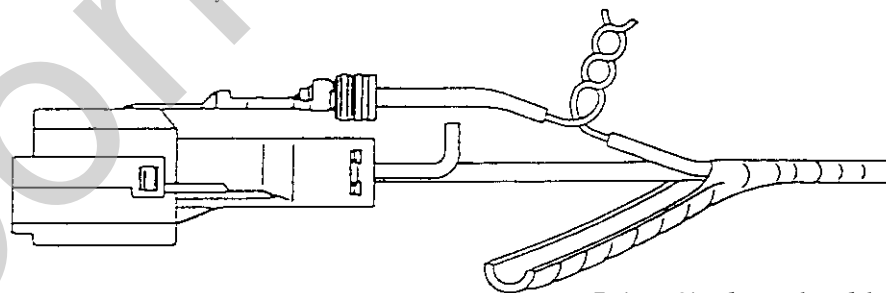
- ① Remove the appropriate amount of tape required to replace with a new terminal lead.



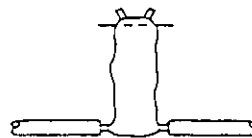
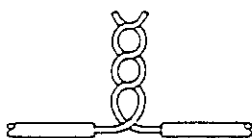
- ② Cut the wire which needs to be replaced and strip the insulation as shown below.



- ③ Twist the lead wire and the related wire together as shown below, and solder the joining area. Cut the frayed wire end.

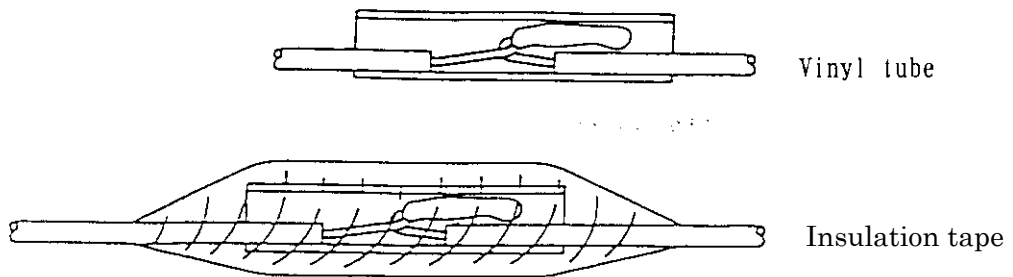


Twist firmly and solder them.

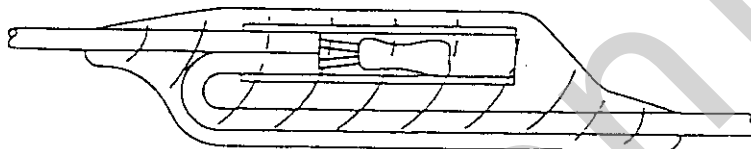


Cut.

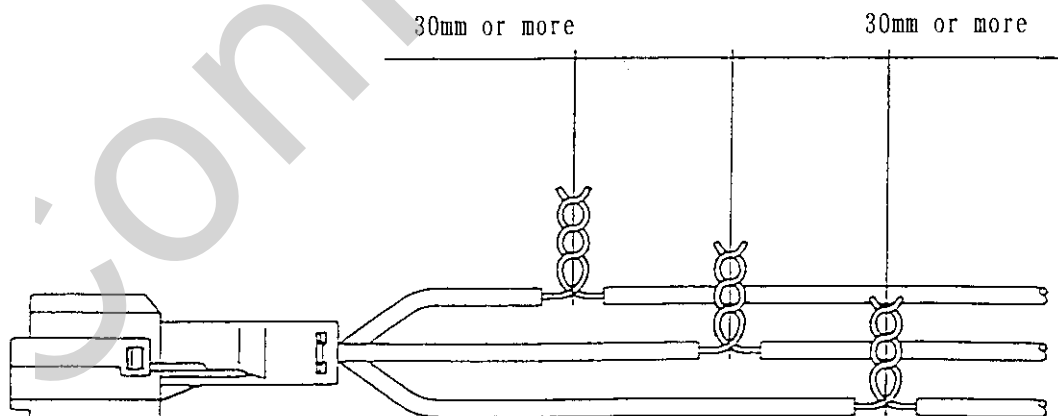
- ④ Seal with adhesive, etc. so water does not penetrate into the wire.
- ⑤ Cover the joint area with a vinyl tube as shown below, and wrap it over with the insulation tape.



or



- ⑥ Remove the defect terminal from housing and insert a replacement.
  - ⑦ Re-tape the wires as previous. The joint area must be located within the taped area.
- 3) When more than two terminal are to be replaced on a connector, note that a distance of more than 30mm between the joints are required. See the diagram below.



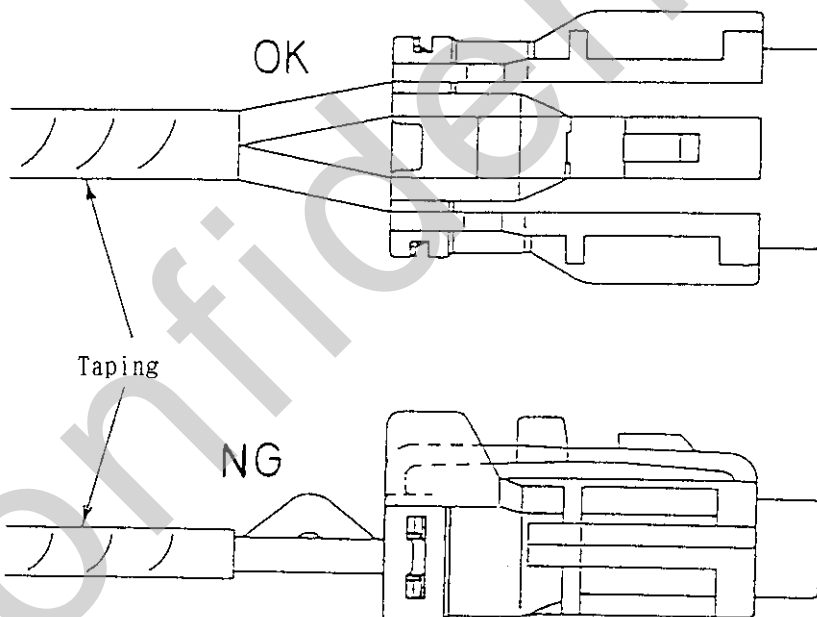
## 9. Precautions during W/H assembly

### 9-1 Precautions at pre-assembly

- a. Do not push by force when installing connector into the assembly jigs.  
(It may cause terminal pull-out and housing damage.)
- b. Do not pull or stretch wires when installing connector into assembly jigs.  
(The wires may break.)

### 9-2 Precautions at taping

To prevent any strain on the connector or terminal, the wires should be taped together after inserting the required terminal into the connector.  
(i.e. the wires should be taped at the same length.)



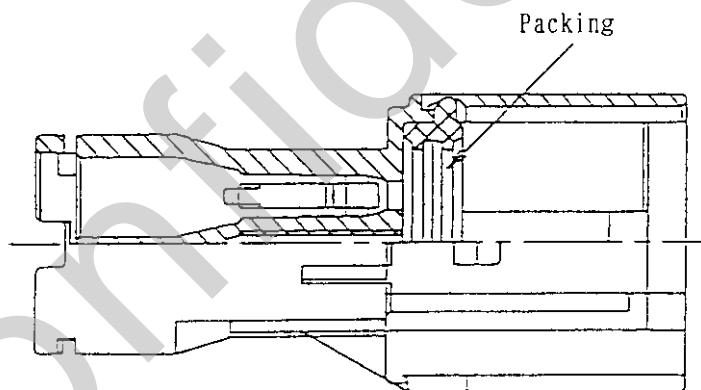


## 10. Continuity test and precautions

- 10-1 A jig (pogo pin) used for wiring inspection or electric continuity check shall be equipped with an accurate guide to prevent any damage to the connector.
- 10-2 When inserting a jig into the female side for an electric continuity check, the accuracy shall be the same as the male terminal.
- 10-3 If there is any deformation or cut on the housing and terminal, replace the part with a new one, regardless of the degree of damage.

## 11. Precautions for receiving W/H

- 11-1 Check if housing, rear holders or terminal, etc. are correctly mated and there is no defect, such as harmful flaw, rust, deformation or crack.
- 11-2 Check the terminal orientation in the housing.
- 11-3 Check if lead wires are properly dressed evenly at the connector.
- 11-4 Check if lip packing inside the male housing is positioned correctly.



## 12. Others

- 12-1 Precautions must be taken at all times to insure that oil or dust doesn't adhere to both packing and rubber seal.

① List of Components

1) Terminal and wire seal

Table-1

Wire Size	AV	AVS	AEX(AVX)	AVSS	CAVS	Applicable terminal	
0. 3		B			A	7114-1471 (Male)	
0. 5	C	B	B		B		
0. 5 f	C		B	A		7114-1471-08 (Male)	
0. 7 5 f			C			7116-1471 (Female)	
0. 8 5	D	C	C		B	7116-1471-08 (Female)	
1. 2 5	D	D	D		C	7114-1472 (Male)	
1. 2 5 f	D		D			7114-1472-08 (Male)	
2				D		7116-1472 (Female) 7116-1472-08 (Female)	
Wire seal	A		B		C		D
	7157-7897-60		7157-7812		7157-7811-80		7157-7899-90
Plug	7 1 5 7 - 3 7 5 5 - 6 0						
	7 1 5 7 - 8 7 6 7 - 8 0						

Color of wire seal

- ※○○○○○-○○○○○-○○ (Blank) : Black  
 -6 0 : Green  
 -8 0 : Reddish brown  
 -9 0 : Blue

※※Plating specification of terminal

- ※○○○○○-○○○○○-○○ (Blank) : Sn plating  
 - 0 8 : Partly Au plating

&lt;Normal specification&gt;

Table-2

Pole	Sub ass'y part No.	Male connector		Female connector	
		Housing part No. Packing part No.	Rear holder part No.	Housing part No.	Rear holder part No.
1	7222-7414-30 (-40)	7122-7414-30(-40) 7137-1558-80	No need	7123-7414-30 (-40)	No need
2	7222-1424 (-30, -40)	7122-1424(-30, -40) 7137-1550-80	7157-7813-80	7123-1424 (-30, -40)	7157-7813-80
2 (s)	7222-8525-80	7122-8525-80 7137-1550-80	7157-7813-80	7123-8525-80	7157-7813-80
3	7222-7434 (-30, -40, -60)	7122-7434(-30, -40, -60) 7137-1551-80	7157-7814-80	7123-7434 (-30, -40, -60)	7157-7814-80
4	7222-7444 (-30, -40)	7122-7444(-30, -40) 7137-1552-80	7157-7815-80	7123-7444 (-30, -40)	7157-7815-80
6	7222-7464-30 (-40)	7122-7464-30(-40) 7137-1553-80	7157-7816-80	7123-7464-30 (-40)	7157-7816-80
8	7222-7484-30 (-40)	7122-7484-30(-40) 7137-1554-80	7157-7817-80	7123-7484-30 (-40)	7157-7817-80
8 (s)	7222-7485-80	7122-7485-80 7137-1554-80	7157-7817-80	7123-7485-80	7157-7817-80
12	7222-7923-30 (-40)	7122-7923(-30, -40) 7137-1556-80	7157-7915-80	7123-7923 (-30, -40)	7157-7915-80
14	7222-7544-30 (-40)	7122-7544-30(-40) 7137-1555-80	7157-7818-80	7123-7544-30 (-40)	7157-7818-80
16	7222-7564 (-30, -40)	7122-7564(-30, -40) 7137-1557-80	7157-7916-80	7123-7564 (-30, -40)	7157-7916-80

&lt;High pressure water jet spray specification&gt;

	Male connector		Female connector		(Reference) Mating corrugate tube dia.
	Housing sub ass'y	Rear holder cover	Housing	Rear holder cover	
2	7222-1424 (-30, -40)	7157-7917-30	7123-1424 (-30, -40)	7157-7917-30	φ 10mm
2(s)	7222-8525-80	7157-7917-30	7123-8525-80	7157-7917-30	
16	7222-7564 (-30, -40)	7157-7918-30	7123-7564 (-30, -40)	7157-7918-30	φ 15mm

※ Explanation of color

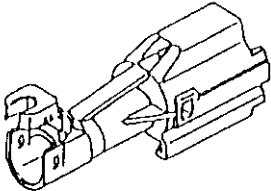

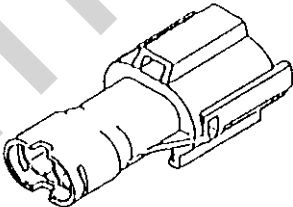
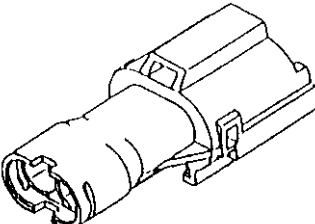
○○○○-○○○○-○○ (Blank) : Natural color

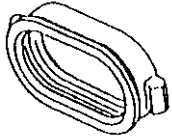

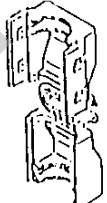
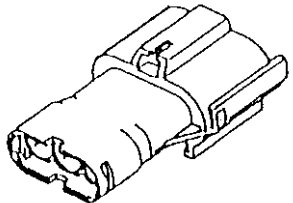
- 3 0 : Black

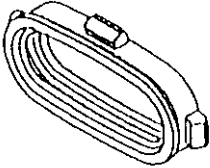
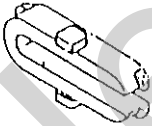
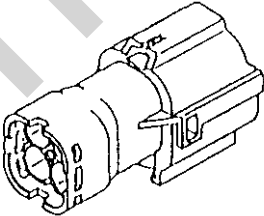
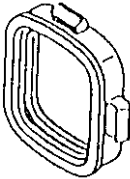
- 4 0 : Gray

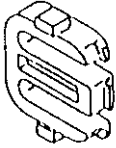
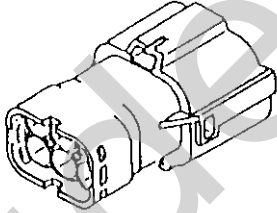
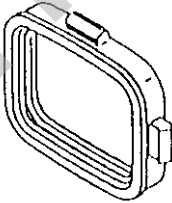
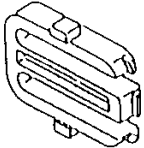
- 6 0 : Green

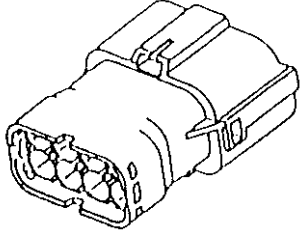
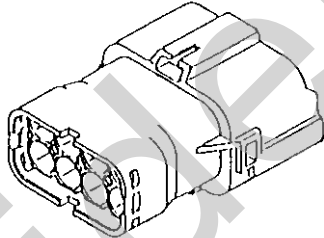
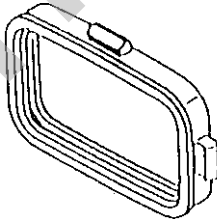
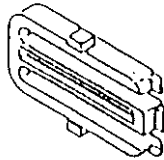
- 8 0 : Brown

Type	Yazaki ass'y Part No.	Part Name	Configuration	Yazaki Part No.	Material	Remarks
M a l e  c o n n e c t o r  c o m p o n e n t s	7222-7414-30(-40)	SWP connector housing 1P M		7122-7414-30 (-40)	PBT (Black) (Gray)	
		SWP connector lip packing 1P		7137-1558-80	Oil impregnated silicone rubber (Reddish brown)	
	7222-1424(-30, -40)	SWP connector housing 2P M		7122-1424 (-30, -40)	PBT (Natural) (Black) (Gray)	
	7222-8525-80	SWP connector housing 2P M (special)		7122-8525-80	PBT (Brown)	

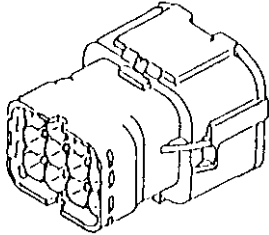
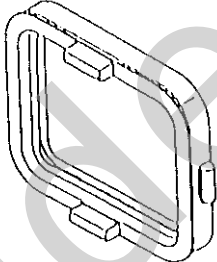
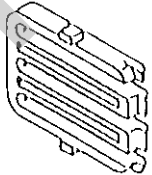
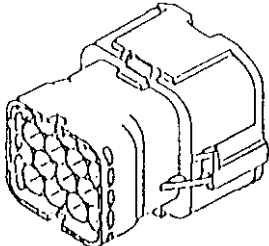
Type	Yazaki ass'y Part No.	Part Name	Configuration	Yazaki Part No.	Material	Remarks
M a l e  c o n n e c t o r  c o m p o n e n t s	7222-1424(-30, -40) 7222-8525-80	SWP connector lip packing 2P		7137-1550-80	Oil impregnated silicone rubber (Reddish brown)	
		SWP connector rear holder 2P	 (Common with male and female)	7157-7813-80	PBT (Brown)	
		SWP connector rear holder cover 2P	 (Common with male and female)	7157-7917-30	PBT (Black)	Applicable corrugate tube dia. φ10
	7222-7434 (-30, -40, -60)	SWP connector housing 3P M		7122-7434 (-30, -40, -60)	PBT (Natural) (Black) (Gray) (Green)	

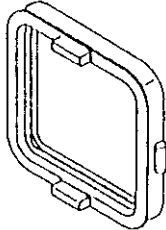
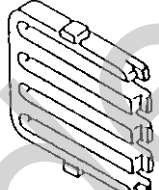
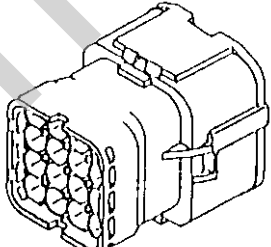
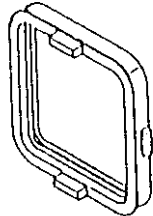
Type	Yazaki ass'y Part No.	Part Name	Configuration	Yazaki Part No.	Material	Remarks
M a l e  c o n n e c t o r  c o m p o n e n t s	7222-7434 (-30, -40, -60)	SWP connector lip packing 3P		7137-1551-80	Oil impregnated silicone rubber (Reddish brown)	
		SWP connector rear holder 3P	 (Common with male and female)	7157-7814-80	PBT (Brown)	
	7222-7444 (-30, -40)	SWP connector housing 4P M		7122-7444 (-30, -40)	PBT (Natural) (Black) (Gray)	
		SWP connector lip packing 4P		7137-1552-80	Oil impregnated silicone rubber (Reddish brown)	

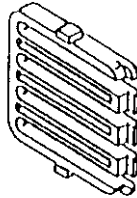
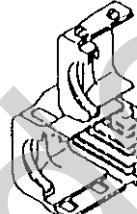
Type	Yazaki ass'y Part No.	Part Name	Configuration	Yazaki Part No.	Material	Remarks
M a l e  c o n n e c t o r  c o m p o n e n t s		SWP connector rear holder 4P	 (Common with male and female)	7157-7815-80	PBT (Brown)	
	7222-7464-30(-40)	SWP connector housing 6P M		7122-7464-30 (-40)	PBT (Black) (Gray)	
		SWP connector lip packing 6P		7137-1553-80	Oil impregnated silicone rubber (Reddish brown)	
		SWP connector rear holder 6P	 (Common with male and female)	7157-7816-80	PBT (Brown)	

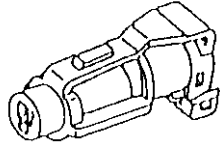
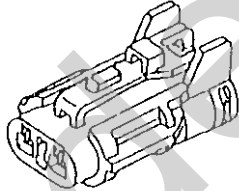
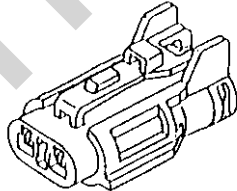

Type	Yazaki ass'y Part No.	Part Name	Configuration	Yazaki Part No.	Material	Remarks
M a l e  c o n n e c t o r  c o m p o n e n t s	7222-7484-30(-40)	SWP connector housing 8P M		7122-7484-30(-40)	PBT (Black) (Gray)	
	7222-7485-80	SWP connector housing 8P M (special)		7122-7485-80	PBT (Brown)	
		SWP connector lip packing 8P		7137-1554-80	Oil impregnated silicone rubber (Reddish brown)	
	SWP connector rear holder 8P		7157-7817-80	PBT (Brown)		
			(Common with male and female)			


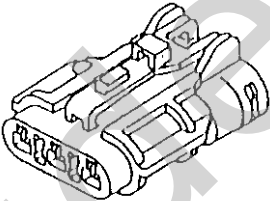
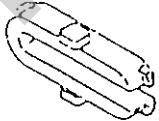
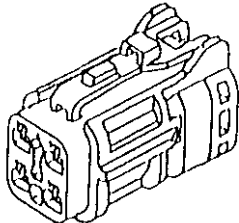


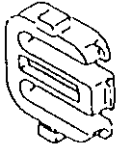
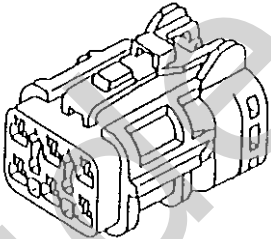
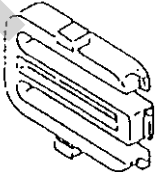
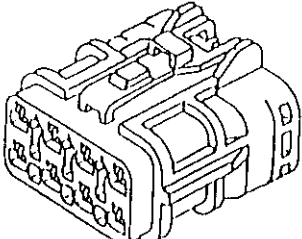
Type	Yazaki ass'y Part No.	Part Name	Configuration	Yazaki Part No.	Material	Remarks
M a l e  c o n n e c t o r  c o m p o n e n t s	7222-7923(-30, -40)	SWP connector housing 12P M		7122-7923 (-30, -40)	PBT (Natural) (Black) (Gray)	
		SWP connector lip packing 12P		7137-1556-80	Oil impregnated silicone rubber (Reddish brown)	
		SWP connector rear holder 12P	 (Common with male and female)	7157-7915-80	PBT (Reddish brown)	
	7222-7544-30(-40)	SWP connector housing 14P M		7122-7544-30 (-40)	PBT (Black) (Gray)	

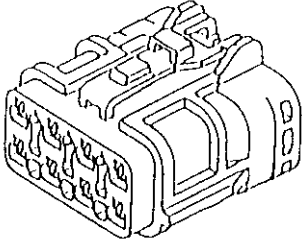
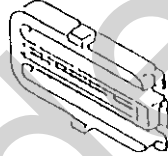
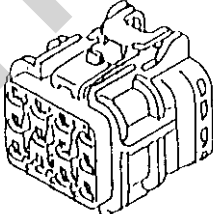
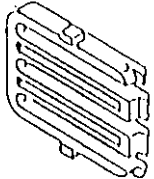
Type	Yazaki ass'y Part No.	Part Name	Configuration	Yazaki Part No.	Material	Remarks
M a l e  c o n n e c t o r  c o m p o n e n t s	7222-7544-30(-40)	SWP connector lip packing 14P		7137-1555-80	Oil impregnated silicone rubber (Reddish brown)	
		SWP connector rear holder 14P	 (Common with male and female)	7157-7818-80	PBT (Brown)	
	7222-7564(-30, -40)	SWP connector housing 16P M		7122-7564 (-30, -40)	PBT (Natural) (Black) (Gray)	
		SWP connector lip packing 16P		7137-1557-80	Oil impregnated silicone rubber (Reddish brown)	

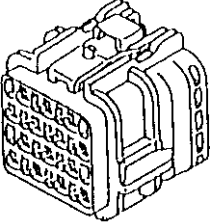
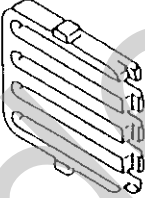
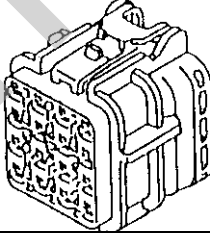
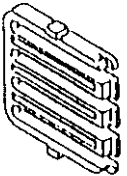
Type	Yazaki ass'y Part No.	Part Name	Configuration	Yazaki Part No.	Material	Remarks
M a l e  c o n n e c t o r  c o m p o n e n t s		SWP connector rear holder 16P	 (Common with male and female)	7157-7916-80	PBT (Reddish brown)	
		SWP connector rear holder cover 16P	 (Common with male and female)	7157-7918-30	PBT (Black)	Applicable corrugate tube dia. $\phi$ 15

Type	Yazaki ass'y Part No.	Part Name	Configuration	Yazaki Part No.	Material	Remarks
F e m a l e  c o n n e c t o r  c o m p o n e n t s		SWP connector housing 1P F		7123-7414-30 (-40)	PBT (Black) (Gray)	
		SWP connector housing 2P F		7123-1424 (-30, -40)	PBT (Natural) (Black) (Gray)	
		SWP connector housing 2P F (special)		7123-8525-80	PBT (Brown)	
		SWP connector rear holder 2P	  (Common with male and female)	7157-7813-80	PBT (Brown)	

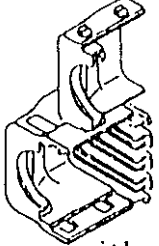
Type	Yazaki ass'y Part No.	Part Name	Configuration	Yazaki Part No.	Material	Remarks
F e m a l e  c o n n e c t o r  c o m p o n e n t s		SWP connector rear holder cover 2P	 (Common with male and female)	7157-7917-30	PBT (Black)	
		SWP connector housing 3P F		7123-7434 (-30, -40, -60)	PBT (Natural) (Gray) (Black) (Green)	
	7222-1424(-30, -40)	SWP connector rear holder 3P	 (Common with male and female)	7157-7814-80	PBT (Brown)	
	7222-8525-80	SWP connector housing 4P F		7123-7444 (-30, -40)	PBT (Natural) (Black) (Gray)	

Type	Yazaki ass'y Part No.	Part Name	Configuration	Yazaki Part No.	Material	Remarks
F e m a l e  c o n n e c t o r  c o m p o n e n t s		SWP connector rear holder 4P	 (Common with male and female)	7157-7815-80	PBT (Brown)	
		SWP connector housing 6P F		7123-7464-30 (-40)	PBT (Black) (Gray)	
		SWP connector rear holder 6P	 (Common with male and female)	7157-7816-80	PBT (Brown)	
		SWP connector housing 8P F		7123-7484-30 (-40)	PBT (Black) (Gray)	

Type	Yazaki ass'y Part No.	Part Name	Configuration	Yazaki Part No.	Material	Remarks
F e m a l e  c o n n e c t o r  c o m p o n e n t s		SWP connector housing 8P F (special)		7123-7485-80	PBT (Brown)	
		SWP connector rear holder 8P	 (Common with male and female)	7157-7817-80	PBT (Brown)	
		SWP connector housing 12P F		7123-7923 (-30, -40)	PBT (Natural) (Black) (Gray)	
		SWP connector rear holder 12P	 (Common with male and female)	7157-7915-80	PBT (Reddish brown)	

Type	Yazaki ass'y Part No.	Part Name	Configuration	Yazaki Part No.	Material	Remarks
F e m a l e  c o n n e c t o r  c o m p o n e n t s		SWP connector housing 14P F		7123-7544-30 (-40)	PBT (Black) (Gray)	
		SWP connector rear holder 14P	 (Common with male and female)	7157-7818-80	PBT (Brown)	
		SWP connector housing 16P F		7123-7564 (-30, -40)	PBT (Natural) (Black) (Gray)	
		SWP connector rear holder 16P	 (Common with male and female)	7157-7916-80	PBT (Reddish brown)	



Type	Yazaki ass'y Part No.	Part Name	Configuration	Yazaki Part No.	Material	Remarks
F e m a l e  c o n n e c t o r  c o m p o n e n t s		SWP connector rear holder cover 16P	 <p>(Common with male and female)</p>	7157-7918-30	PBT (Black)	Applicable corrugate tube dia. $\phi$ 15