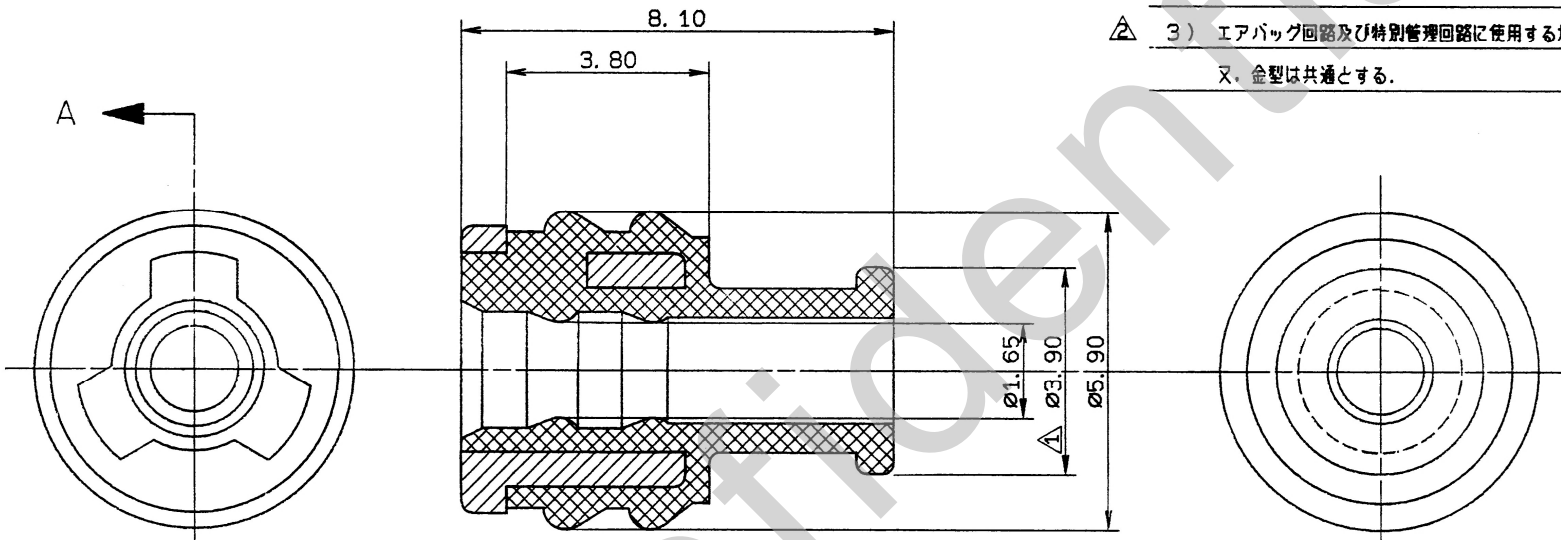


NO.	PART NUMBER	PART NAME	MATERIAL
①	(7B57-7810-80) 7157-7810-80	REAR STOPPER	PBT (BROWN)
②		SEAL RUBBER	含油シリコンゴム (ベンガラ色)

注記

- △ 1) 適用ターミナル: 7114-1471, -1471-08, -1472,  
7114-1571-08, (7B14-1571-08),  
7116-1471, -1471-08, -1472,  
7116-1571-08, (7B16-1571-08).
- △ 2) 適用電線: AV0. 5. 0. 5f, AVSO. 85, CAVS1. 25  
AVX(AEX)0. 75f, 0. 85.
- △ 3) エアバック回路及び特別管理回路に使用する場合は ( ) 内の品番を適用のこと。  
又、金型は共通とする。



SEC. A-A

ISSUE MARK

				CUSTOMER				MATL. SPEC.				TREAT. & FIN.			
				CUSTOMER PART NO.				CUSTOMER DWG NO.				表 欄 参 照			
				STDLIB NO.				NAME				SWP-TYPE CONNECTOR			
				VENDOR NO.								SEAL RUBBER 1P ASSY (中物用)			
LET				DATE				REVISION RECORD				PART NO.			
88.12.15				品番追加, 他.				BMC-1720				(7B57-7811-80)			
88.05.10				形状変更				BMC-0535				7157-7811-80			
87.04.11				NEW				7MC-0179				△			
NO.				CHKD				DWG TYPE				DWG DATE			
R				NEW				87.04.11				mm 10/1 3			
10MAX				50MAX				100MAX				250MAX			
±0.15				±0.2				±0.3				±0.5			
±0.75				±30'				0.1							
WEIGHT				g				APPROVED				CHECKED			
88.12.24				88.12.24				稲葉				山田			
88.12.24				88.12.24				大高				7157-7811-80:R			
YAZAKI CORPORATION				YAZAKI CORPORATION				YAZAKI CORPORATION				YAZAKI CORPORATION			