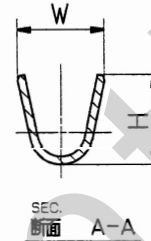
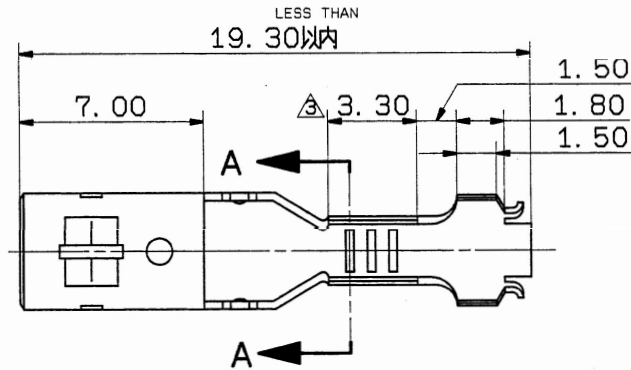


1

2

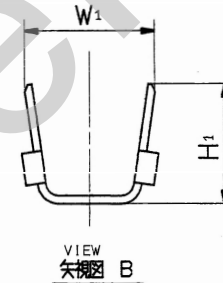
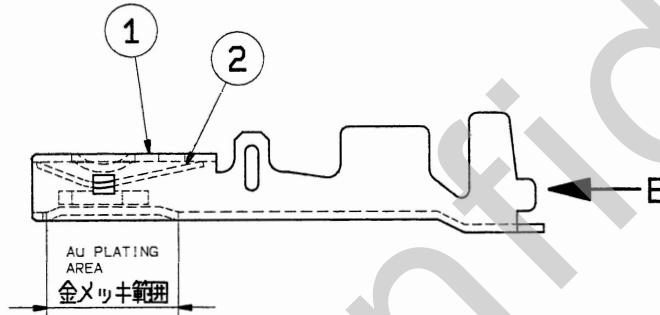
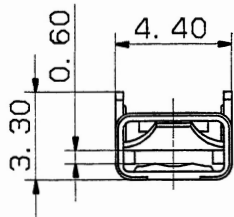
3

YAZAKI PART NO. 矢崎品番	APPLICABLE WIRE SIZE 電線サイズ	W	H	W <sub>1</sub>	H <sub>1</sub>	MATERIAL 材質	TREATMENT 表面処理
7116-1342	0.3~0.5SQ	2.6	2.5	4.2	3.7	BODY 本体 DK-3 SPRING バネ部 C1720	Sn PLATING Snメッキ
7116-1343 (7R16-1343)	0.85~2.0SQ	3.3	3.6	5.0	4.5	BODY 本体 DK-3 SPRING バネ部 C1720	Sn PLATING Snメッキ



注記

- ① ハ ターミナル本体
- ② ハ ターミナルバネ部
- ( )内品番ハエアバッグ回路及び特別管理回路ヲ使用スル時ニ適用スルコト。



△ NOTES

- ① : TERMINAL BODY
- ② : TERMINAL SPRING
- IN THE CASE OF A/B CIRCUITS AND CONTROL CIRCUITS USE PART NO. ( ).

ISSUE MARK

				CUSTOMER		MATERIAL SPEC.		TREAT. & FIN.	
				CUSTOMER PART NO.	CUSTOMER DWG NO.	SEE TABLE			
△	95.11.01	CORRECTED AN ERROR	C95-6756	H. K		NAME		S TYPE HEAVY DUTY	
△	90.11.08	RENEW & CHANGED DRAWING	C90-M217	M. K		NAME		TERMINAL (F)(SF-H)	
LET	DATE	REVISION RECORD	NO.	CHKD	VENDOR	VENDOR NO.			
GENERAL TOLERANCE				VENDOR NO.		PART NO.		7116-1342 ETC.	
	10MAX	50MAX	100MAX	250MAX	250OVR	ANGLE	ECCENT	DWG TYPE	DWG SOURCE
A	±0.15	±0.2	±0.3	±0.5	±0.75	±30'	0.1	R	RENEW
B	±0.2	±0.3	±0.55	±0.95	±1.4	±30'	0.1	APPROVED	CHECKED
©	±0.3	±0.5	±0.8	±1.4	±2	±30'	0.15		CHECKED
SPECIFIED				MASS		DWG DATE		UNIT	
				g		87.12.21		mm	
						SCL		ANGLE	
						5/1		3	
						DESIGN		DRAWN	
						SAKAI		小林	
						87.10.02		95.11.1	
						DWG NO.		7116-1342:R	
						YAZAKI CORPORATION			

1

2

3