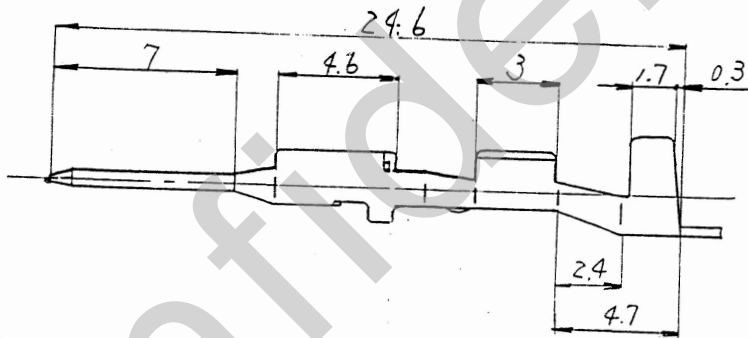
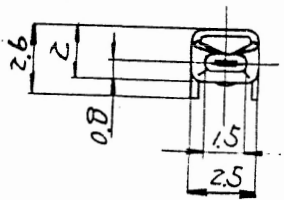
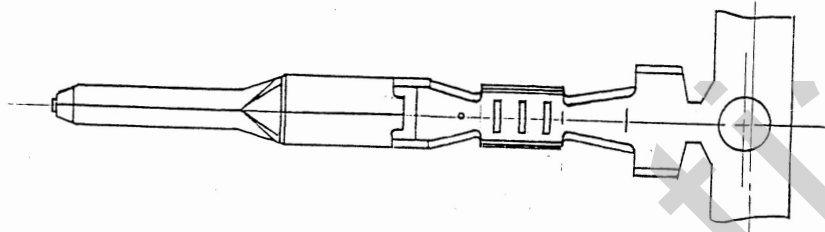


矢崎品番	品名	材質	適用電線	備考
7114-1304	TERMINAL ZM-0.2	C2600 R-H t=0.3	AVS 0.2~0.3sq	Sn ヌツキ
7114-1305	TERMINAL ZM-0.5	"	AVS 0.5~0.85sq	"



YBMコードNo. _____

発行

		一般公差及び通用規格		種別	サ	扱所	製品名		品名					
		10以下	50以下	100以下	250以下	250以上	角度	偏心量						
A	±0.15	±0.2	±0.3	±0.5	±0.75	±3°	0.1			TERMINAL ZM-0.2				
B	±0.2	±0.3	±0.5	±0.95	±1.4	±3°	0.1			品番				
C	±0.3	±0.5	±0.8	±1.4	±2	±3°	0.15			7114-1304 ETC.				
(指定)	±0.3	±0.5	±0.8											
87.10.29	新規	7MC-0697	小澤	処理	上表参照	図元	新設	認可	点検	点検	設計	写小	三角法	図
行号	年月日	記	事	No.	点	検	を適用の事	作成	87年10月29日	87年10月30日	12.10.29	87.10.29	番	7114-1304:R