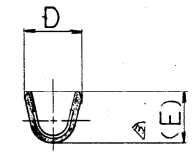
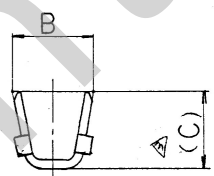
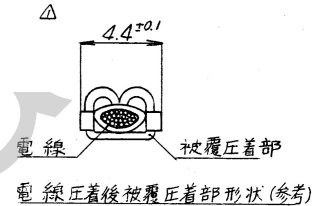
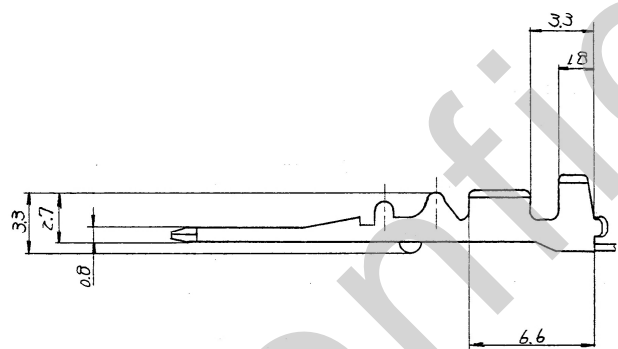


← Y



Y天視図

断面 A-A



矢崎品番	B	C	D	E	適用電線径"	材質
7114-1230 (7814-1230)	4.3	4.1	3.2	2.7	AV 0.3~0.5	黄銅 Sn入り
7114-1231	5.3	5.1	3.7	3.5	AV 0.85~2	
7114-1230-08	4.3	4.1	3.2	2.7	AV 0.3~0.5	黄銅 Ni 入り
7114-1231-08	5.3	5.1	3.7	3.5	AV 0.85~2	①部 = Au入り

△ 注記

- 1. () 内品番は、エアバック回路及び特別管理回路
- 使用スル時ニ通用スルコト。

YBM コード No. _____ 発行

一般公差及び適用規格				種別	抜所	製品名 又は社名	品名
A	B	寸法	公差				
±0.15	±0.2	5/1	±0.3	サ	得意先 △	スタンプミットル (X-14)	
±0.2	±0.3	t=0.4	±0.55		図番	製品番号	品番
±0.3	±0.5		±0.95		得意先 品番 △	又は社名 符号: S.M	7114-1230 ETC
			±1.4		図元 新設	点検 点検	三角法 四
			±1.4		作成 58年 3月 9日	58年 5月 26日	番 7114-1230 : R